

本質安全防爆形  
キーボード/マウス SET (ワイヤレスレーザー)  
Model No. GIMK250  
防爆構造 ia2G3

取扱説明書



●セット内容

- a. キーボード本体と電池ボックス(単3×2電池実装済)・・・1台
- b. マウス本体と電池ボックス(単3×2電池実装済)・・・1台
- c. USB レシーバー・・・・・・・・・・・・・・・・・・・・・・1台
- d. キーボード用防塵カバー・・・・・・・・・・・・・・・・・・・・1枚
- e. 電池ボックス貼付板・・・・・・・・・・・・・・・・・・・・・・2枚
- f. USB 中継コネクタ固定用貼付ステップ・・・・・・・・・・・・1個
- g. 結束用ビニルヒモ(同上固定用)・・・・・・・・・・・・・・1本
- h. USB 中継ケーブル(1m)・・・・・・・・・・・・・・・・・・・・1本
- i. 本取扱説明書・・・・・・・・・・・・・・・・・・・・・・・・・1部

# 本質安全防爆形キーボード/マウス SET GIMK250

## 1. はじめに

当機器は、厚生労働大臣指定型式検定代行機関である社団法人産業安全技術協会が刊行した「工場電気設備防爆指針」（ガス蒸気防爆 2006）の防爆検定に合格した「本質安全防爆形キーボード/マウス」です。

安全で正しくご使用いただく為、必ずこの取扱説明書を熟読した上でご使用ください。

## 2. 仕様

品名	本質安全防爆形キーボード/マウス SET(ワイヤレスレーザー)	
型式	GIMK250	
防爆構造	ia2G3	
検定合格番号	第 T65483 号	
インターフェース	レシーバー : USB コネクタ(A タイプ)	
無線方式	2.4GHz 電波方式	
レシーバー	材質/カラー	ABS 樹脂 / ブラック
	質量	約 6g
キーボード (GIKEY-2)	キーレイアウト	107 日本語レイアウト
	キー構造	メンブレンキー構造
	材質/カラー	ABS 樹脂 / ブラック
	使用電池	単 3 アルカリ乾電池 LR6 × 2 本
	電池寿命目安	約 1 年
	質量	約 490g(電池ボックス含まず)
マウス (GIMA-2)	センサー方式	オプティカル
	解像度 dpi	1000
	総ボタン数	3
	材質/カラー	ABS 樹脂 / ブラック
	使用電池	単 3 アルカリ乾電池 LR6 × 2 本
	電池寿命目安	約 5 ヶ月
	質量	約 70g(電池ボックス含まず)
使用周囲温度	0~40℃	
通信範囲	約 5m(見通し距離)	
対応 OS	Windows 7 ・ Vista ・ XP	
備考		

### 3. ご使用に際してのお願い

次に示すような条件や環境で使用する場合は、定格、機能に対して余裕を持った使い方やフェールセーフなどの安全対策へのご配慮をお願い致します。

- 1) 原子力制御・鉄道・航空・車両・船舶・医療機器等への使用。
- 2) 人命や財産に大きな影響が予測され、特に安全性が要求される用途への使用。

### 4. 安全にご使用いただくために

#### 1) 使用電池

- a. 電池は、必ず単 3 アルカリ乾電池 (LR6) をご使用ください。他の種類の乾電池を使用されますと、本質安全防爆性能が保障されません。

#### 2) 注意

- a. 電池の交換は、非危険場所で行ってください。
- b. マウスのレーザー光は、人の目に向けないでください。
- c. 製品を分解又は、改造しないでください。
- d. 製品に衝撃を加えないようにしてください。
- e. 静電気帯電による火花の発生防止の為、帯電防止服等の帯電しにくい服装でご使用ください。

#### 3) 設置方法

- a. レシーバーは、安全場所に設置されたパソコン等の USB コネクタに接続してください。
- b. 電池ボックス及び本体は、危険場所で使用する事ができます。
- c. レシーバーは、なるべくキーボード/マウスから見える位置に設置してください。見えない位置でもご使用は可能ですが、動きが悪くなる事があります。

### 5. キーボード/マウスの接続手順

- a. コンピュータの電源を入れ、Windows を完全に起動します。
- b. キーボード/マウスの電池ボックスに、電池 (極性に注意) が入っている事を確認し本体電源スイッチを ON します。
- c. レシーバーを付属の USB 中継ケーブル (1m) で中継して、コンピュータの USB ポートに接続します。(レシーバーは、キーボード/マウスに近くなる位置に設置してください)
- d. 自動的にハードウェアの検出が終わり、使用出来るようになります。  
(Windows 7・Vista・XP の場合)

### 6. ID チャンネルの設定方法

- a. 自動的に設定されます。

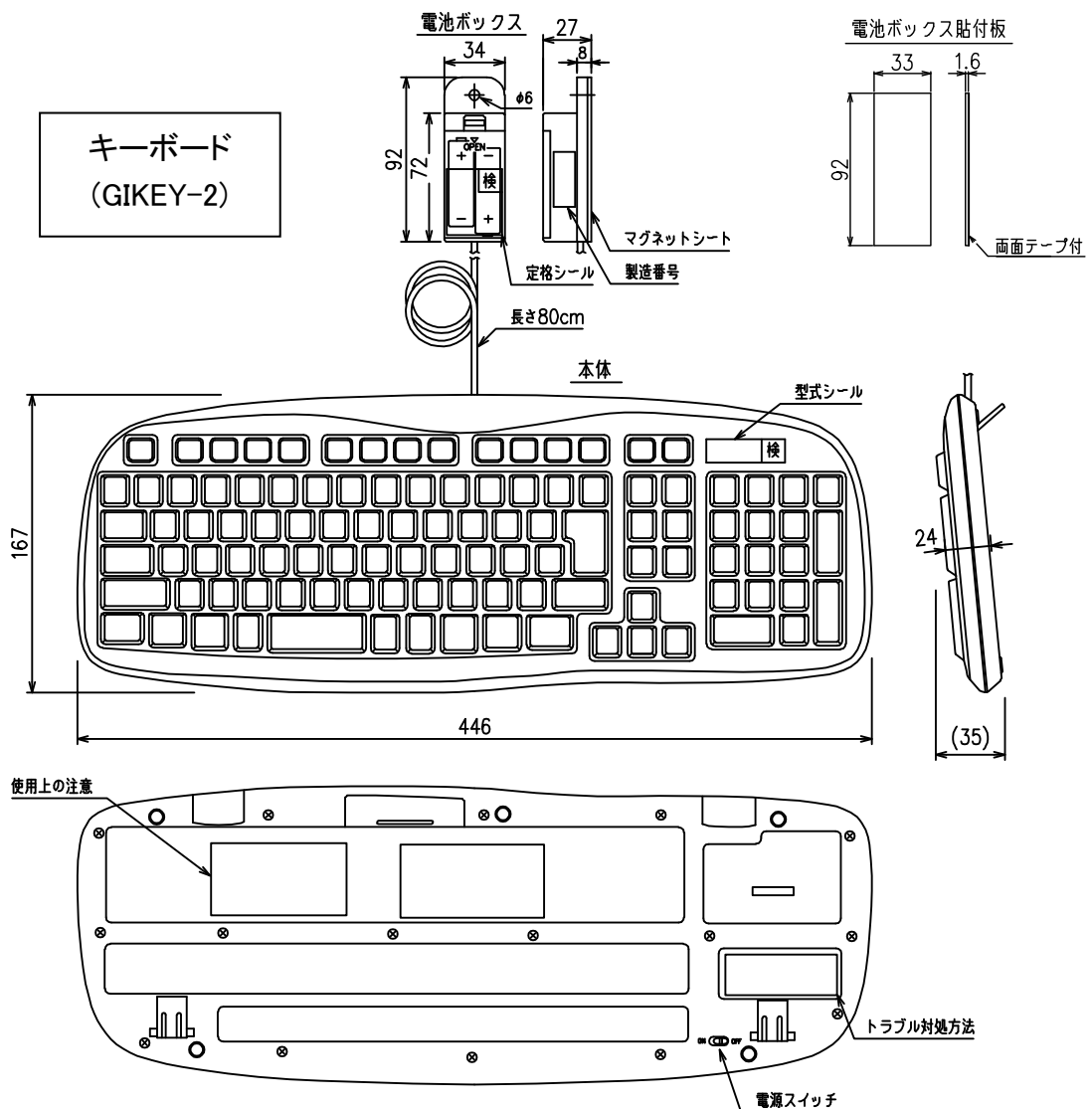
### 7. トラブルシューティング

- a. 動作しない場合：電池が正しく装着されているか確認してください。
- b. 動作しない場合：キーボード/マウスの電源スイッチが ON である事を確認してください。
- c. 動作が不安定な場合：電池を新しい物と取替えてみてください。
- d. マウスの動作が不安定な場合：マウスを使用している机等の表面に 光沢があるとポインターが思うように動きません。その時はマウスパッドをご使用ください。

## 8. その他

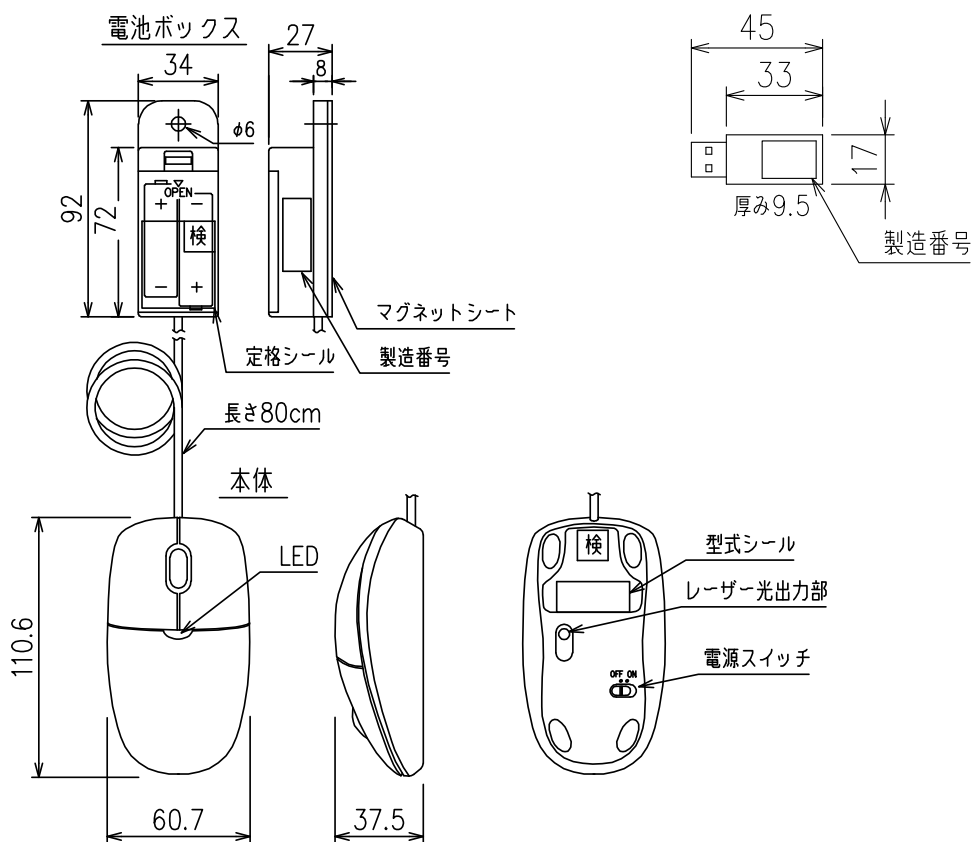
- キーボード/マウスはしばらく操作しないと、電池の消費を抑えるため、スリープモードに入ります。マウスを動かすと復帰します。
- 光を反射する素材やガラスなどの上では、マウスカーソルの動きがスムーズに出来ない場合があります。本やマウスパッドをご使用してください。
- 長時間キーボード/マウスを使用しない場合は、電池が消耗しますので、本体電源を OFF にしてください。
- マウスの電源を入れると、マウス表面中央部の LED が緑色にしばらく点灯します。電池が少なくなってくると赤く点滅しますが、マウスの動きがおかしくなるまでは使用できます。
- キーボード用防塵カバーを付属しています。塵やホコリが気になる場所でご使用ください。(防塵カバーは、サンワサプライ(株)製：マルチキーボードカバー：FA-MULTI です)
- 電池ボックスには、マグネットシートが付いていますので、鉄製の机等に貼付けて固定する事が出来ます。鉄製の机が無い場合は、付属の電池ボックス貼付板(鉄板、裏面両面テープ)を、机等に貼付けてそれに電池ボックスを貼付固定する事が出来ます。

## 9. 寸法



マウス  
(GIMA-2)

レーザー



10. お問い合わせ

株式会社中村電機製作所

<http://www.ex-nakamura.co.jp>

■本社・工場・九州営業所

〒849-0921 佐賀市高木瀬西六丁目 4-7

tel 0952-30-8141 fax 0952-30-8149

■東京支店

〒141-0031 東京都品川区西五反田 1-32-6 吉野屋ビル 3F

tel 03-3490-4511 fax 03-3490-4513

■大阪支店

〒530-0047 大阪市北区西天満 5-8-8 高橋ビル別館 5F

tel 06-6365-6121 fax 06-6365-6123

仕様書は改良のために予告なく変更することがあります。