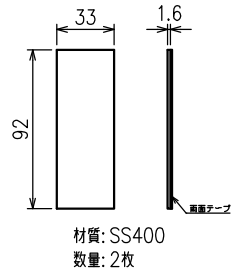
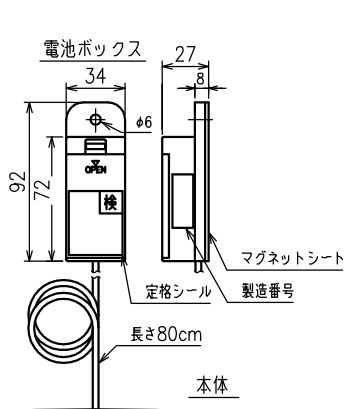


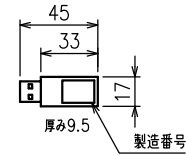
品名	本安キーボード(ワイヤレス)
型式	GIKEY-2
防爆構造	i2G3
検定合格番号	第T65483号
使用乾電池	単3アルカリ乾電池(LR6)×2本
電池寿命目安	約1年
無線方式	2.4GHz電波方式
使用周囲温度	0℃~40℃
材質/色	ABS樹脂/黒
質量	本体 約490g 電池ボックス 約130g
キーボード	107キー日本語レイアウト
対応機種	各社DOS/Vパソコン
対応OS	Windows 7, Vista, XP
付属品	シャワーキャップ型カバー

本安キーボード

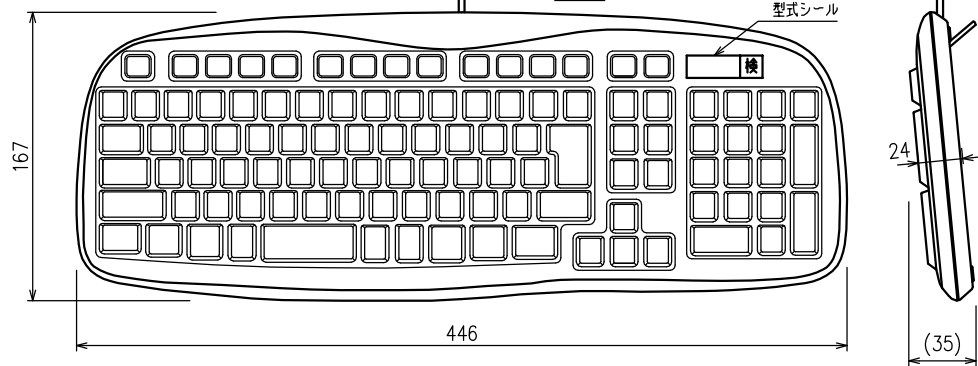
電池ボックス取付板



USBレシーバー

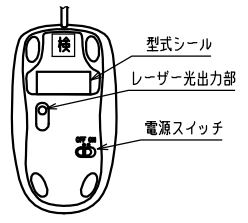
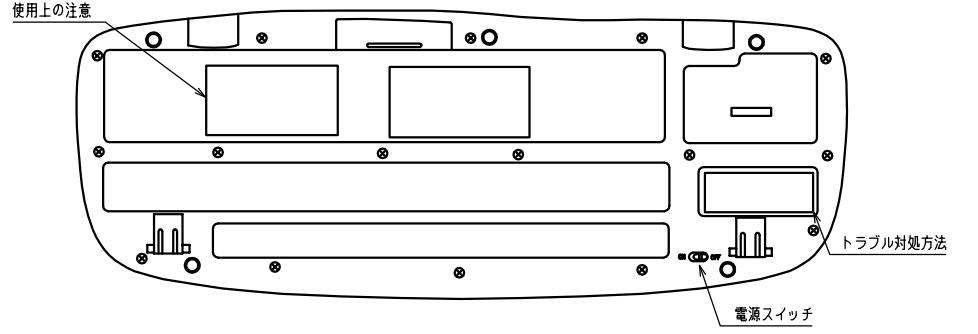
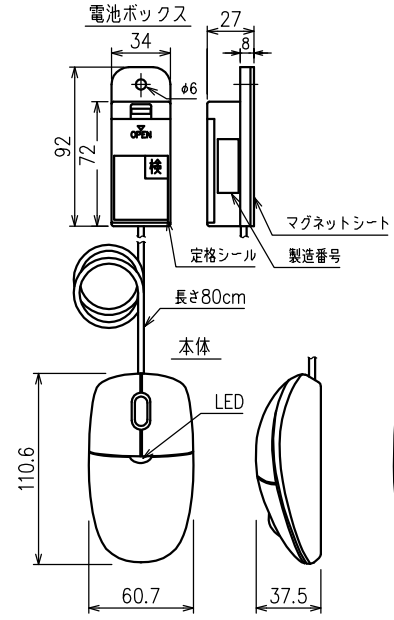


品名	USBレシーバー
無線方式	2.4GHz電波方式
使用周囲温度	0℃~40℃
材質/色	ABS樹脂/黒
質量	約9g
接続 I/F	USB
対応機種	各社DOS/Vパソコン
対応OS	Windows 7, Vista, XP



本安マウス

品名	本安マウス(ワイヤレス)
型式	GIMA-2
防爆構造	i2G3
検定合格番号	第T65483号
使用乾電池	単3アルカリ乾電池(LR6)×2本
電池寿命目安	約5ヶ月
無線方式	2.4GHz電波方式
使用周囲温度	0℃~40℃
材質/色	ABS樹脂/黒
質量	本体 約70g 電池ボックス 約130g
ワイヤ方式	オプティカル
対応機種	各社DOS/Vパソコン
対応OS	Windows 7, Vista, XP



REV.	DATE	DWN.	APP.	DESCRIPTION
改訂	日付	氏名	承認	内容

APPROVED 承認	DESIGNED 設計
陣内	納富
H23.04.14	H23.04.14



TITLE 名称	本安キーボード/マウス
	GIMK250 外形図

DWG.No. 図番	G,320487
------------	----------

REV.	SCALE
◇	尺度