

新製品

2011/05

危険場所で使用できる

本質安全防爆構造

ワイヤレスキーボード/マウス SET

Model : GIMK250

防爆構造 : ia2G3



1. 爆発性危険場所（ゾーン0、ゾーン1、ゾーン2）で使用できる
2. 電池寿命約が長いので、電池交換の手間が省ける
3. 弊社製防爆パソコン(EX5056-1)用に最適

キーボード/マウスは単品検定取得なので防爆パソコン以外でも使用可能

4. 2.4GHz 電波方式で通信範囲が広い
5. セットアップは、USB レシーバーをパソコンに挿すだけで使用できる

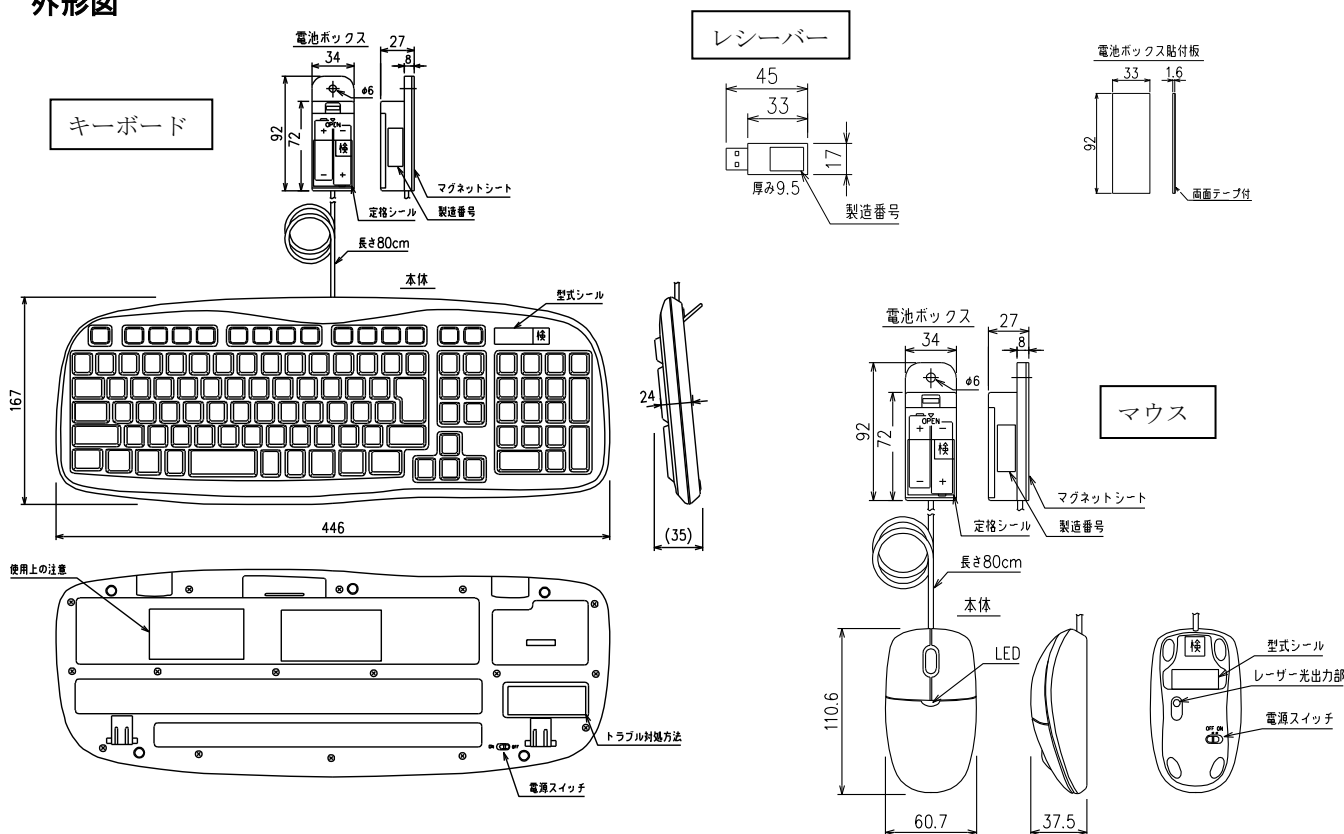


株式会社 **中村電機製作所**
NAKAMURA ELECTRIC MFG. CO., LTD.

仕様

| | | | | | |
|--------------------|-------------------------------------|---------------------|-----------------|--------------------|---------------------|
| 品名 | 本質安全防爆形キーボード/マウス SET (ワイヤレスレーザー) | | | | |
| 型式 | GIMK250 (キーボード:GIKEY-2, マウス:GIMA-2) | | | | |
| 防爆構造 | ia2G3 | レーザー | 接続 I/F | USB コネクタ (A タイプ) | |
| 検定合格番号 | 第 T65483 号 | | 材質/カラー | ABS 樹脂 / ブラック | |
| 無線方式 | 2.4GHz 電波方式 (通信範囲約 5m) | | 質量 | 約 6g | |
| キーボード (GIKEY-2) | レイアウト | 107 日本語レイアウト | マウス (GIMA-2) | センサー方式 | オプティカル |
| | キー構造 | メンブレンキー構造 | | 解像度 dpi | 1000 |
| | 材質/カラー | ABS 樹脂 / ブラック | | 材質/カラー | ABS 樹脂 / ブラック |
| | 使用電池 | 単 3 アルカリ乾電池 LR6×2 本 | | 使用電池 | 単 3 アルカリ乾電池 LR6×2 本 |
| | 電池寿命 | 約 1 年 | | 電池寿命 | 約 5 ヶ月 |
| | 質量 | 約 490g (電池ボックス含まず) | 質量 | 約 70g (電池ボックス含まず) | |
| 使用周囲温度 | 0~40℃ | | 対応 OS | Windows 7・Vista・XP | |
| 付属品 | ①キーボード用防塵カバー、②USB 延長ケーブル、③電池ボックス取付板 | | | | |

外形図



株式会社 中村電機製作所
NAKAMURA ELECTRIC MFG. CO., LTD.

本社工場 〒849-0921 佐賀市高木瀬西六丁目4-7 TEL 0952-30-8141 FAX 0952-30-8149
 東京支店 〒141-0031 東京都品川区西五反田1-32-6 吉野屋ビル3F TEL 03-3490-4511 FAX 03-3490-4513
 大阪支店 〒530-0043 大阪市北区西天満5-8-8 高橋ビル別館5F TEL 06-6365-6121 FAX 06-6365-6123
 九州営業所 〒849-0921 佐賀市高木瀬西六丁目4-7 TEL 0952-30-8141 FAX 0952-30-8160

<http://www.ex-nakamura.co.jp>