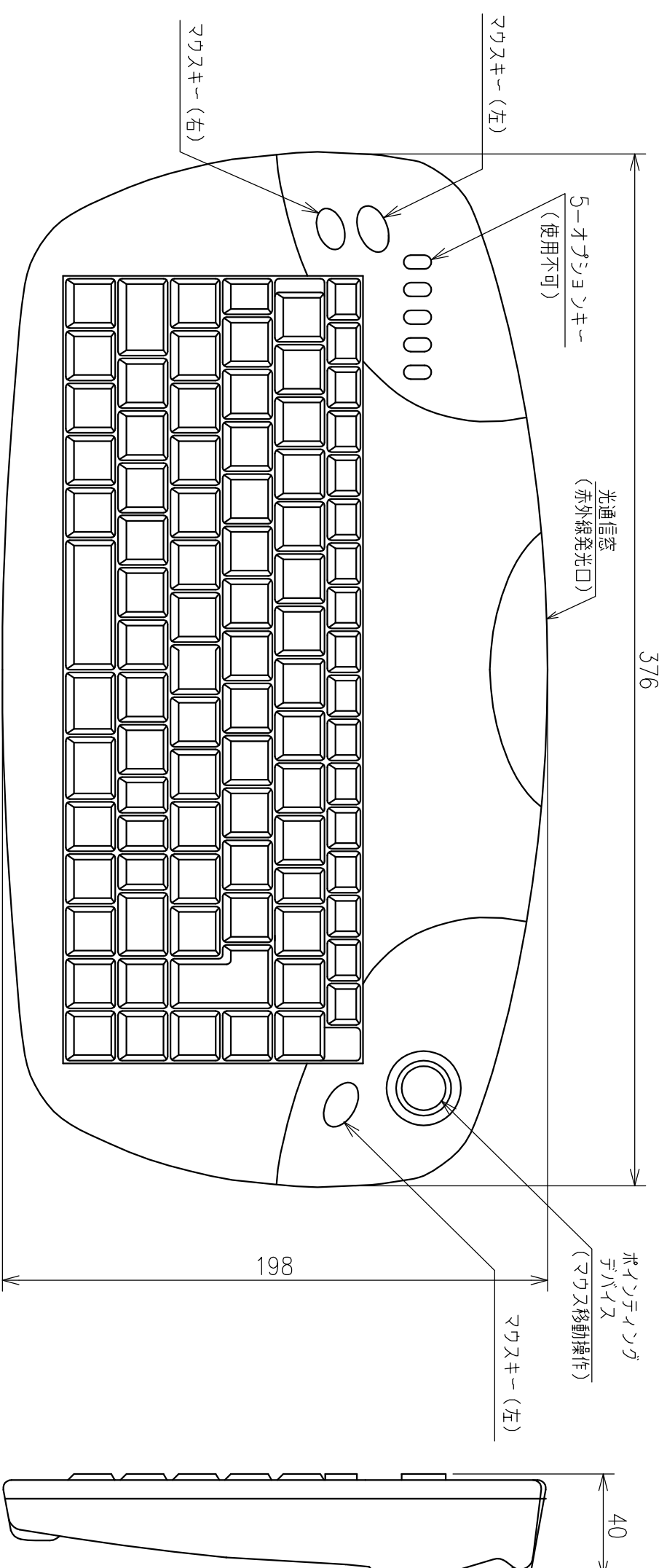


防爆キーボード 外形図

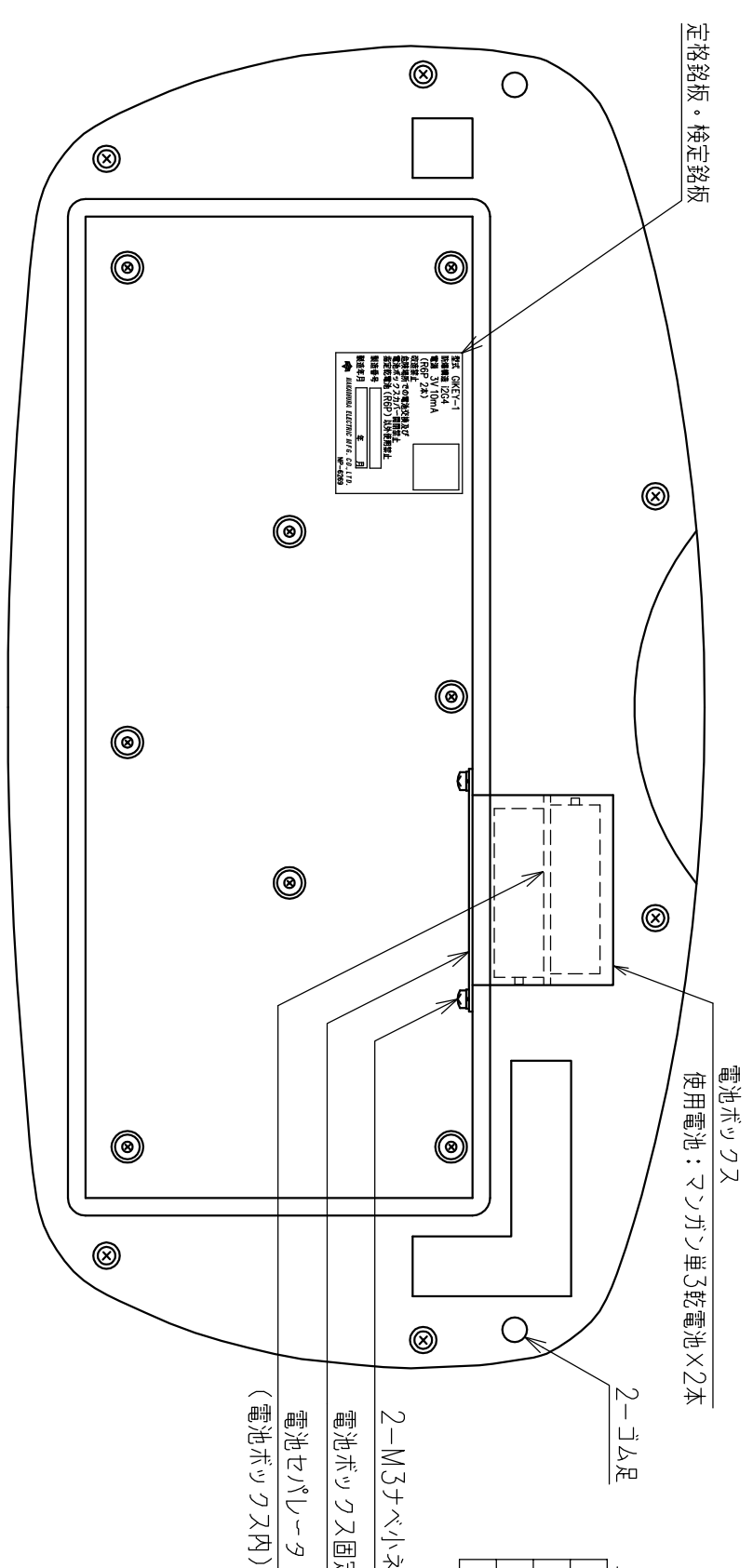


型式	GKEY-1	
検定番号	第T59363号	
防爆構造	i2G4	
容器材質	プラスチック製	
塗装色 (ワッセル)	外面	黒
	内面	黒
重量	約800g	

注意事項

1. 本質安全防爆性能保持のため改造・変更禁止
2. 電池はマンガン単三電池R6P形 (2本) 以外使用禁止
3. 電池の交換は必ず安全場所で行って下さい。
4. 電池交換時、電池ボックス固定金具は必ずM3ナベネジ (2本) で固定して下さい。
5. 電池ボックス内の電池セパレータは、外さないで使用して下さい。
6. 電池寿命は約3ヶ月です。
7. 受信器 (付属品) はパソコン本体のUSB端子に接続し、受信器の光通信窓とキーボードの光通信窓が互いに向い合うように配置して使用して下さい。
8. 受信器は危険場所に設置することはできません。耐圧防爆容器内に設置してご使用ください。
9. パソコン本体に接続された受信器とキーボードの距離は1m以内で使用して下さい。
10. キーボード及び防塵ゴムカバーは静電気により、帯電する可能性があります。危険場所で使用される場合は帯電に気をつけて、ご使用いただくと共に、保守・清掃作業は加温、加水による帯電防止を実施しながら行ってください。

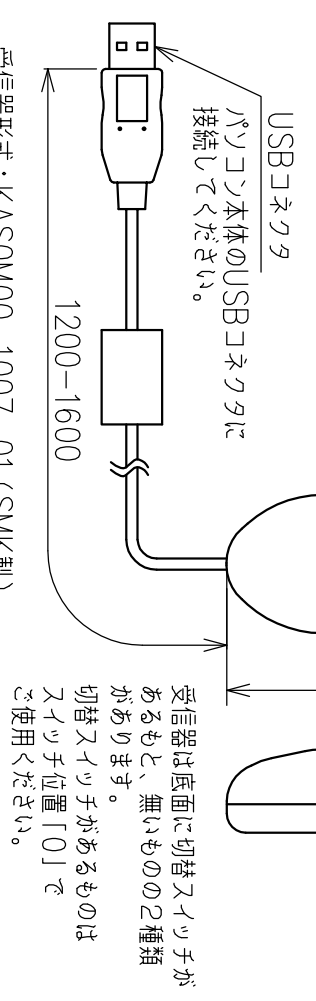
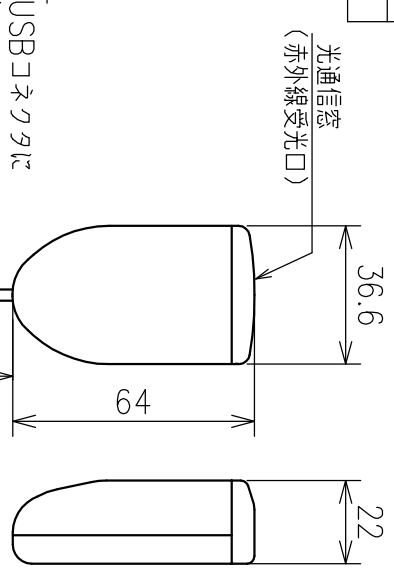
表面



付属品

品名	数量
受信器	1個
マンガン乾電池R6P形	2本
キーボードカバー	1枚

受信器外形図 (付属品)



裏面

寸法他仕様は予告無しに変更する場合があります。