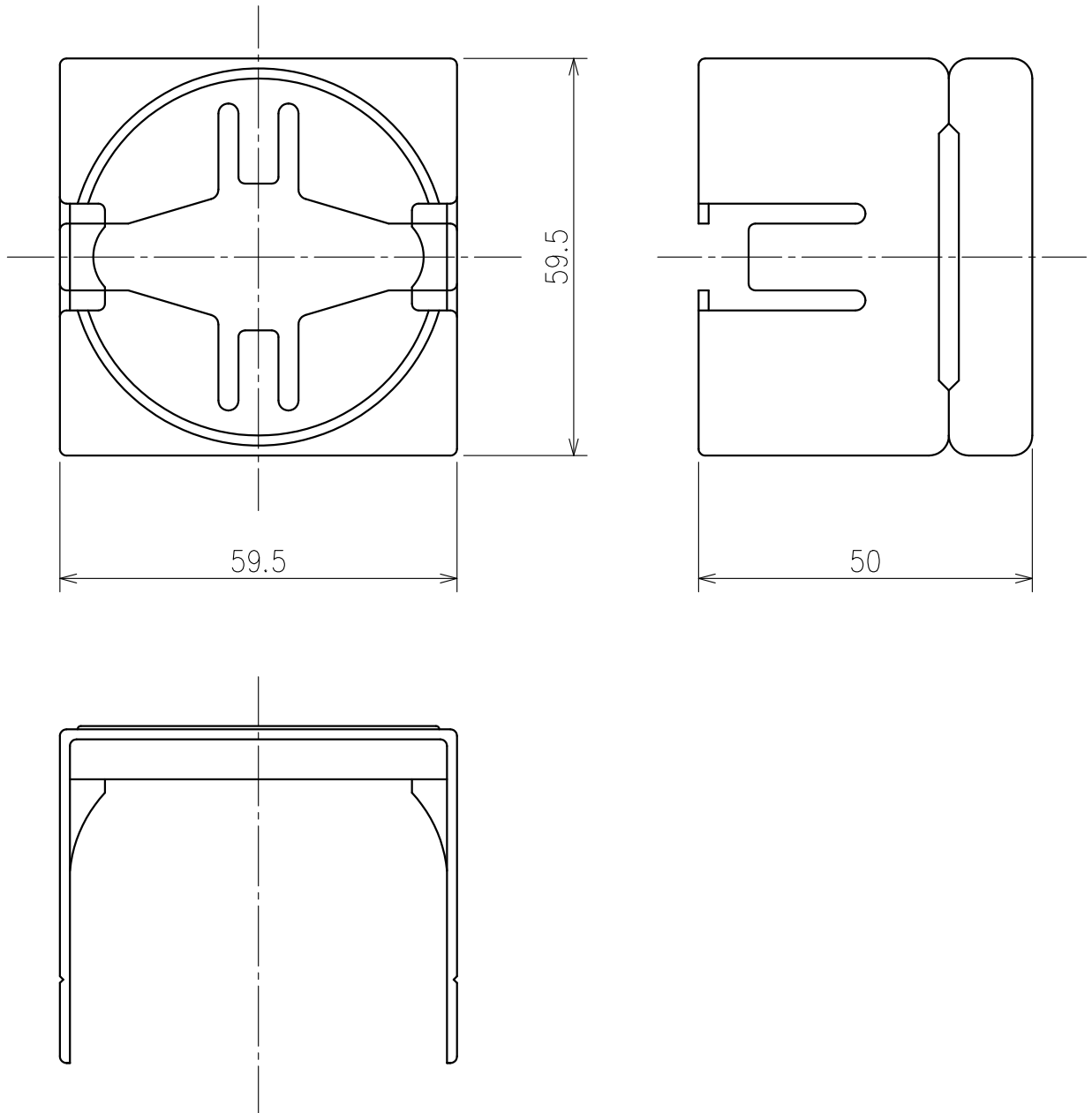


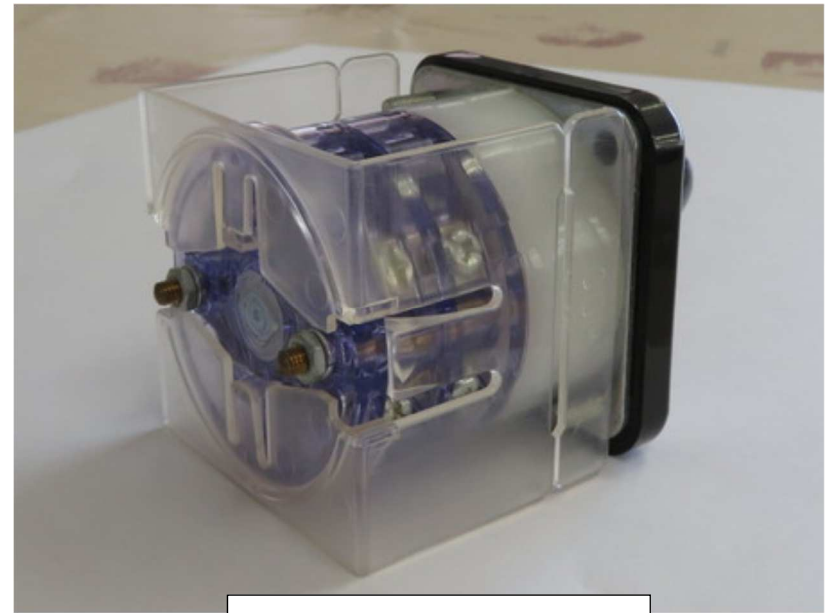
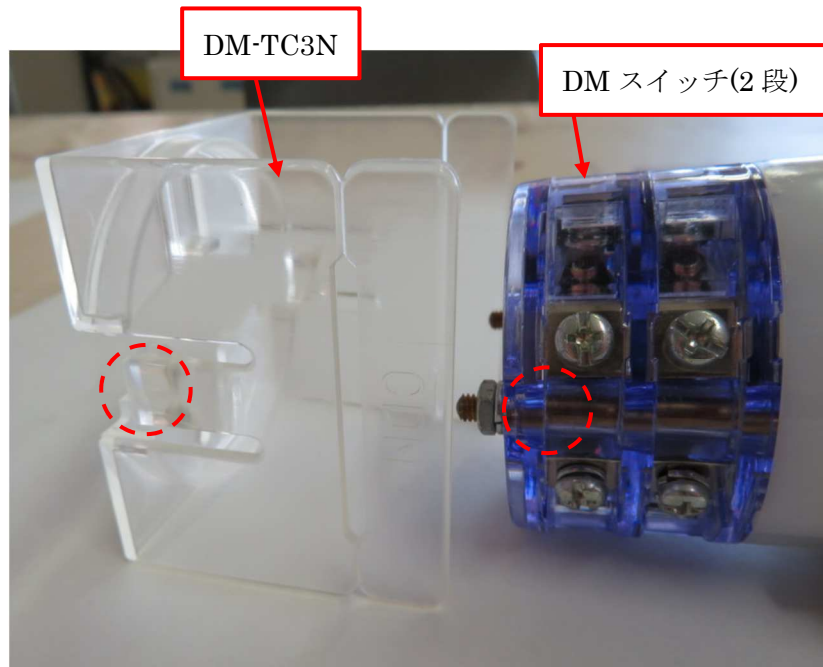
DM20用接触防止板 外形図
型式 DM-TC3N(1段~3段兼用)





材質：ABS(透明)

寸法他仕様は予告無しに変更する場合があります。

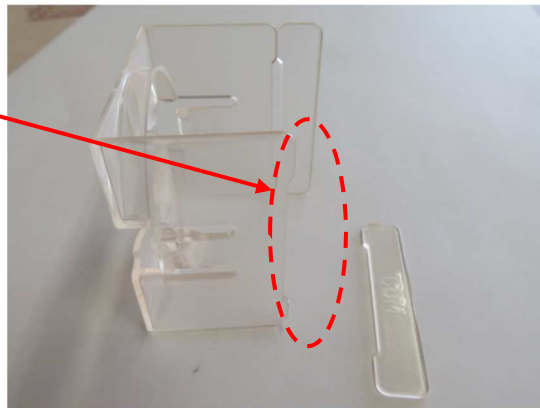
DM20、1～3 段用接触防止板(DM-TC3N)、取り付け要領



上記写真 DM-TC3N の  部分と
DM スイッチ(2段)の  部分をカチッと音が鳴る位置で
合わせて下さい。(反対側も同様)

DM スイッチ(2段)に
DM-TC3N 取り付け時の写真

DM スイッチ 1 段の場合は
右写真の通りこの部分を
折って(反対側も同様)
使用下さい。
(手で簡単に折れます。)



DM スイッチ(1段)に
DM-TC3N 取り付け時の写真