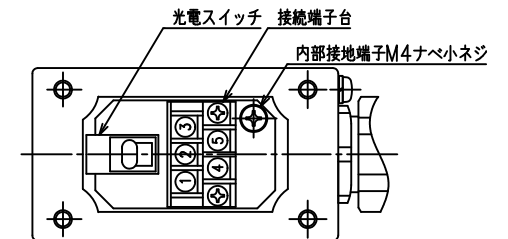


内部構造図及び端子配列図

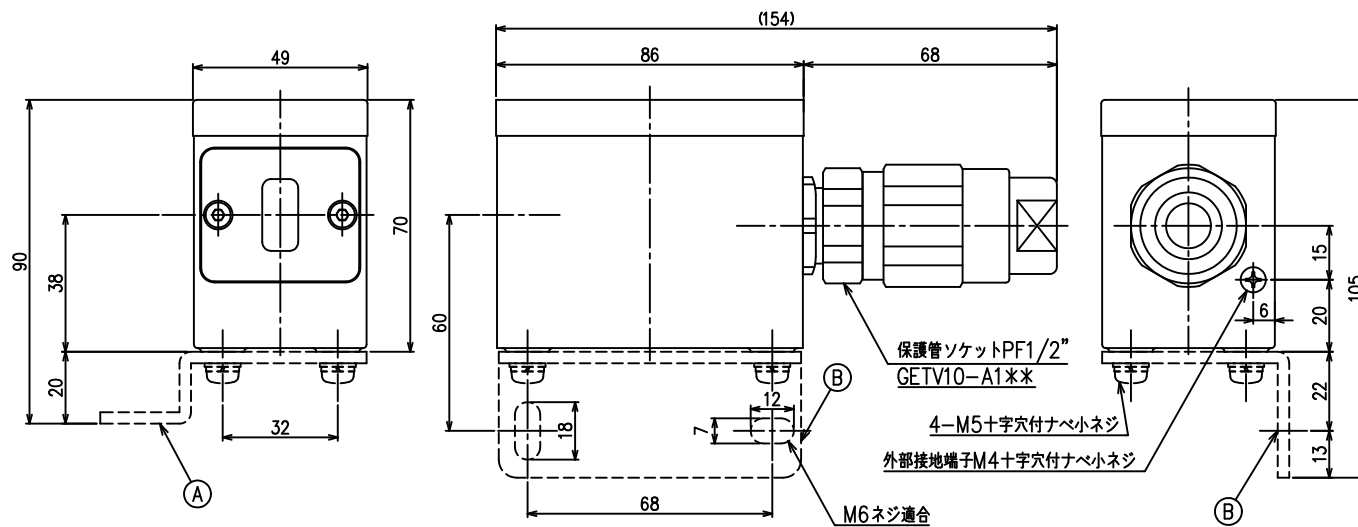


外部配線接続図

- ① -- 電源+V (DC 12~24V)
- ② -- 制御出力
- ③ -- 電源0V
- ④ -- 外部診断入力
- ⑤ -- 自己診断出力

(注) 透過形の発光側には制御出力がありません。
 (注) 型式により自己診断機能・外部診断機能が見つからないものがあります。

1. 部品Aは床面取付金具
2. 部品Bは壁面取付金具
3. 保護管ソケットはケーブルサイズを指定ください。



型式	EXPH
検定番号	第TC13947号
防爆構造	Exd IIBT5
塗装 (マンセル)	外面 N-7 内面 -
材質	アルミ合金鋳物
重量	約870g

寸法他仕様は予告無しに変更する場合があります。