

ANK エレベータ用ドアロックスイッチ **NDR-2402形**



スイッチ部	定格使用電圧 AC220V (DC200V)
	定格使用電流 5A
ソレノイド	DC24V E種絶縁
電線	VCTF0.75mm ² 4芯 0.5m
ケース	鋼板 SPC2mm 亜鉛三価クロメート
耐電圧	AC2200V 1分間
絶縁抵抗	100MΩ以上 DC500V
質量	約2.2kg

ANK エレベータ用リミットスイッチ **D3-C-A/B/C形**



耐電圧	AC1500V 充電部対アース間 (1分間)
絶縁抵抗	1000MΩ以上 DC500V
通電容量	AC/DC200V 2A
開閉容量	AC/DC220V 1A
質量	約170g
接点	D3-C-A : a接点 / D3-C-B : b接点 / D3-C-C : c接点

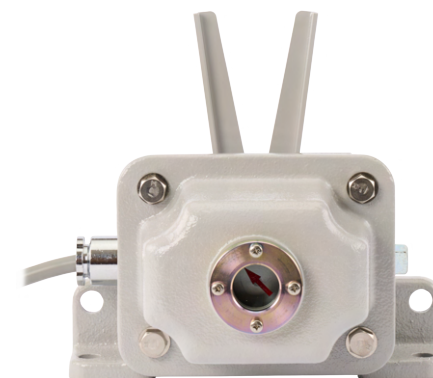
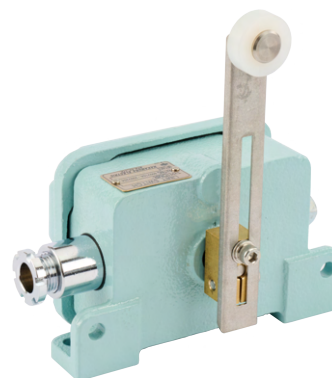
ANK 防水形ダイナミックベル **BW-100/200形**



型式	使用電圧	電流	保護構造	能力	音量	連続定格
BW-100	100/110V	0.25A	IP-43	50 ホーン /100M	80dB 以上	1時間
BW-200	200/220V	0.18A	IP-43	50 ホーン /100M	80dB 以上	1時間

ANK-BOX

防水形 リミットスイッチ



株式会社 中村電機製作所
NAKAMURA ELECTRIC MFG. CO., LTD.
 ex-nakamura.co.jp

東京支店 Tokyo Branch Office
 〒141-0031
 品川区西五反田1-23-7 五反田シテイトラストビル6F
 TEL : 03-3490-4511(代表) FAX : 03-3490-4513

大阪支店 Osaka Branch Office
 〒530-0047
 大阪市北区西天満5-8-8 高橋ビル別館5F
 TEL : 06-6365-6121(代表) FAX : 06-6365-6123

九州営業所 Kyushu Sales Office
 〒849-0921
 佐賀市高木瀬西六丁目4番7号
 TEL : 0952-30-8141(代表) FAX : 0952-30-8160

製品詳細はこちら
 からご確認ください

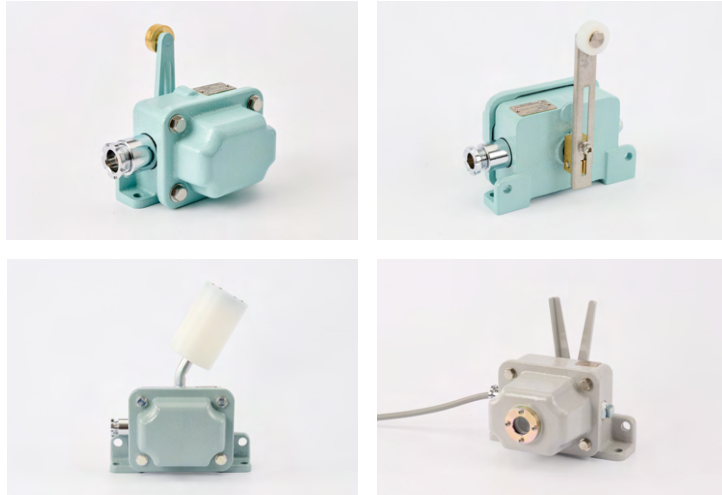


・配線 / 運転 / 保守 / 点検作業は、関連法規などの専門知識及び技能を持った方が実施ください。
 ・寸法単位は全てmmとなっております。
 ・仕様 / デザイン等は予告無く変更する場合がございます。

耐久性のある重産業機械の検出機器

本器は汎用制限開閉器として、工作機械・起重機・巻上機・圧延機・コンベアライン・ボルトウインチ・電動ウインチ等の繰り返し動作を必要とする場合、もしくは、動作の極限を自動的に検知・動作指令を行う場合等に使用します。

AK DMR-□基本仕様



型式	DMR-□	
定格電圧・電流	AC	440V 10A
	DC	220V 3A 抵抗負荷
保護等級	IP-65	
周囲温度	-10 ~ +40°C (結露無い事)	
寿命	機械的	50万回以上
	電氣的	25万回以上

仕様・接点構成についてはHPをご参照ください。

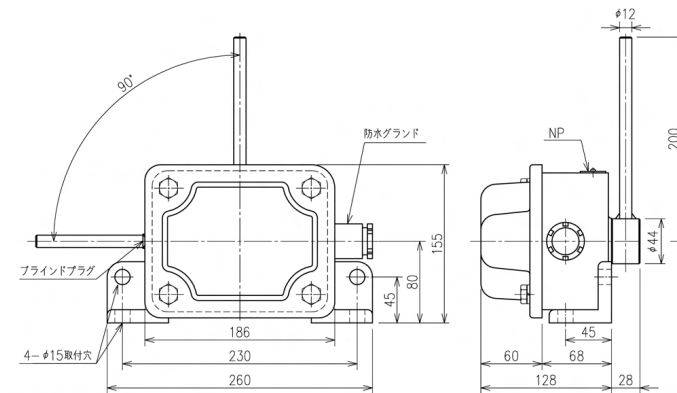
DMR (1) (2) (3) (4) (5) (6)

(1) 操作方法		(2) 軸シフト部の構造		(3) 継手の種類		(4) レバーの長さ		(5) 接点構成		(6) 接合部フランジ式	
自動復帰式	BW	ベアリング無	BW	標準形	BW	特殊レバー	BW	HPより標準回路図	「N」を記入		
切替式	CW	ベアリング付	B	レバーのみ角度調整形	10	90 mm	1	HPをご参照ください。	但し、DMR-BWB/CWBのみ		
				レバー角度・高さ調整形	V	110 mm	2				
				レバー方向表示装置付	L1	130 mm	3				
				L形棒レバー形	L2	150 mm	4				
				大形ローラー式 (丸片寄用)	L7						
				特殊レバー用	T						

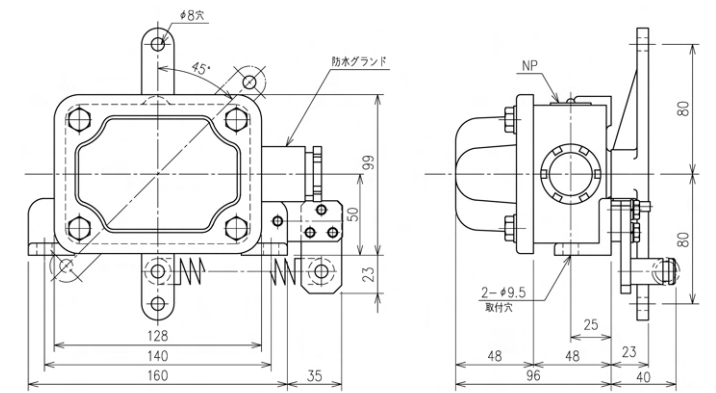
※大形 L.S. は継手-角度調整は不可 (10・V)

※ご注文の際はケーブル外径をご指示ください。

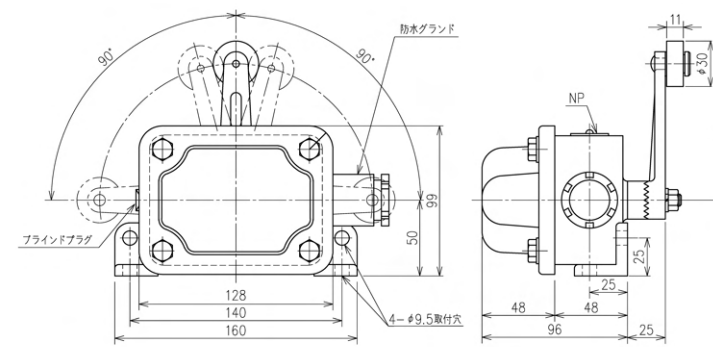
AK DMR-CWL2形 (レバー丸棒式)



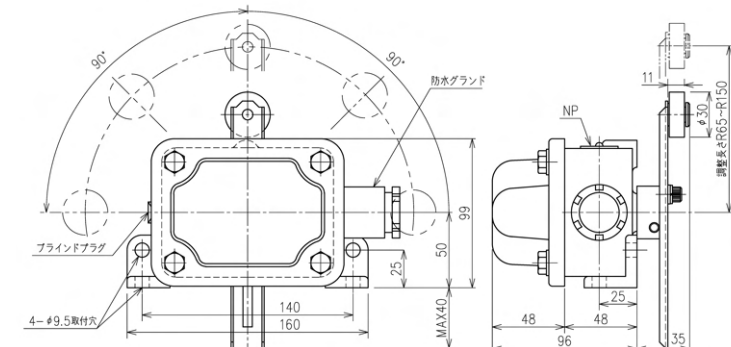
AK DMR-BWB-ES形 (非常停止用制限開閉器)



AK DMR-BWB10形 (レバー角度調整式)

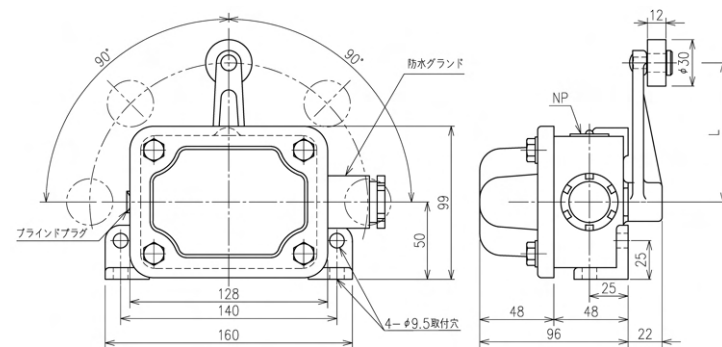


AK DMR-BWBV形 (レバー自動復帰式・レバー可調整式)

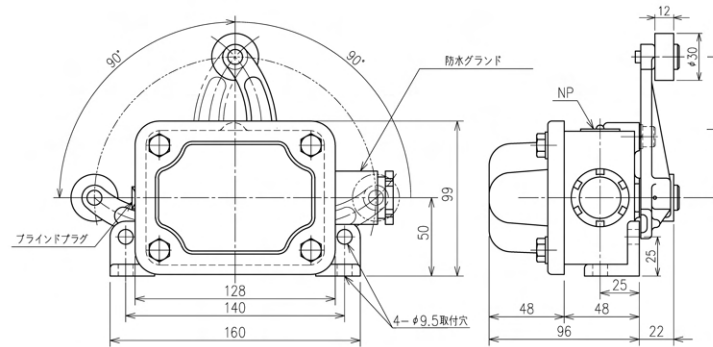


AK 代表的な製品型式

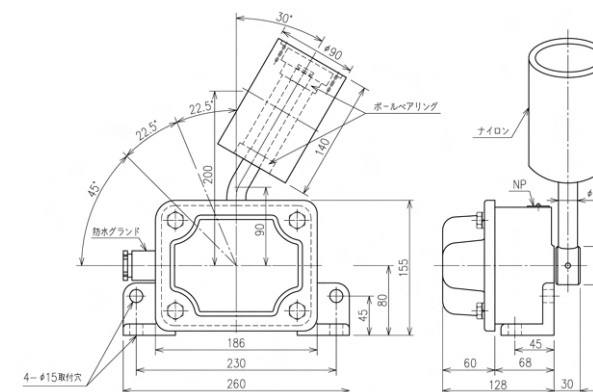
AK DMR-BWB形 (レバー自動復帰式)



AK DMR-CWB形 (レバー切替式)



AK DMR-BWL7形 (ローラー取替式)



AK DMR-BWL-019形 (再閉路防止式表示灯)

