

# AK-BOX

EXPLOSION PROTECTION TECHNOLOGY

## 粉じん防爆形 コントロールボックス



爆発性粉じん・可燃性粉じんの危険場所に最適

### AK 基本仕様

項目	
型式	PBD・CSD・CD-□
防爆構造	PBD・CSD・CD-□：DP-12、DP-13 ※防爆構造 SPD-13 の製品については別途お問い合わせください。
材質	鉄鋳物
標準色	5Y 7/1（内外面）
使用エリア	爆発性粉じん危険場所（SPD）又は可燃性粉じん危険場所（SPD 又は DP）
使用温度範囲	-10 ～ +40℃
標準取付ユニット	メータ（電圧計・電流計）、表示灯、押釦 / 操作スイッチ、 ※取付個数・仕様に関しては、お問い合わせください。



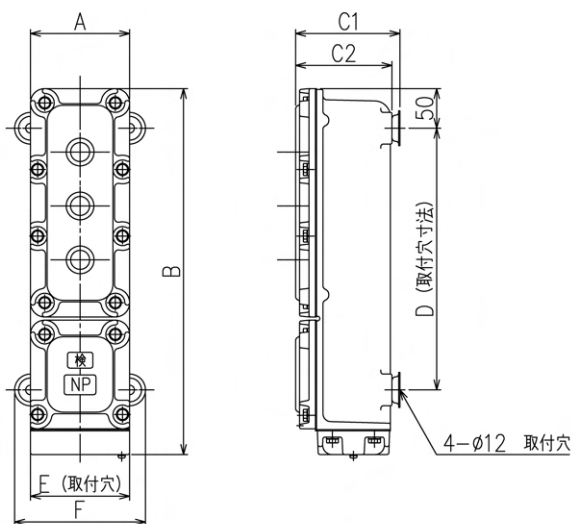
株式会社 **中村電機製作所**  
**NAKAMURA ELECTRIC MFG. CO., LTD.**  
ex-nakamura.co.jp

大阪支店 *Osaka Branch Office*  
〒530-0047  
大阪市北区西天満5-8-8 高橋ビル別館5F  
TEL：06-6365-6121(代表) FAX：06-6365-6123

東京支店 *Tokyo Branch Office*  
〒141-0031  
品川区西五反田1-23-7 五反田シティトラストビル6F  
TEL：03-3490-4511(代表) FAX：03-3490-4513

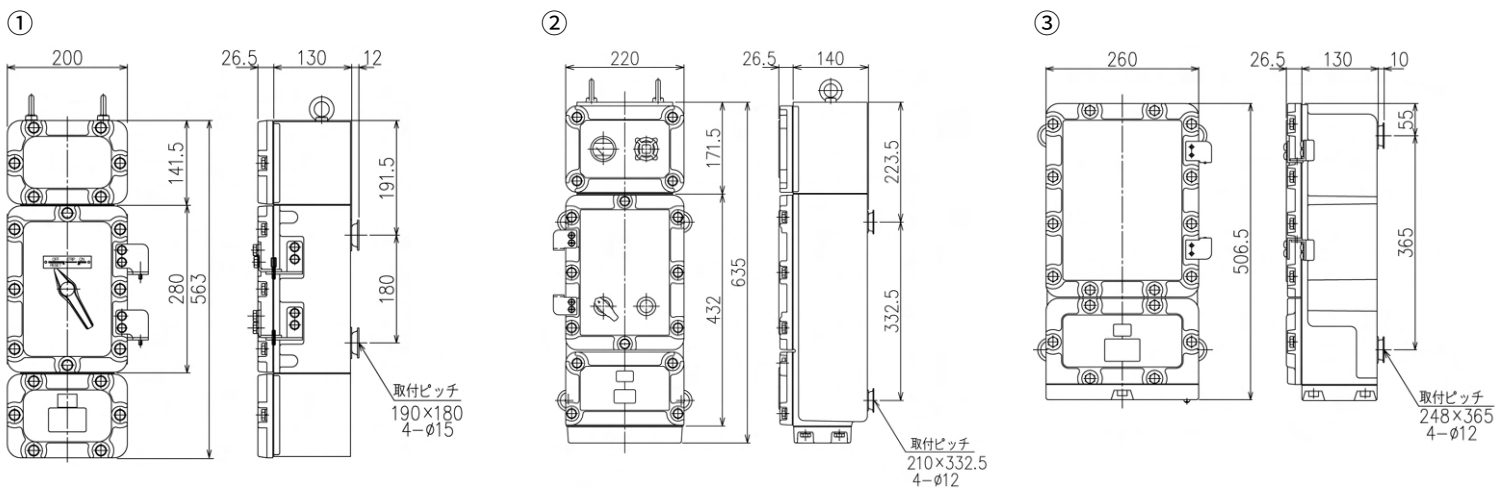
九州営業所 *Kyushu Sales Office*  
〒849-0921  
佐賀市高木瀬西六丁目4番7号  
TEL：0952-30-8141(代表) FAX：0952-30-8160

## ANK PBD-11/12/13・CSD-11・CD-12/13-3/14/15/23-1/34/34-1



	フレーム	A	B	C1	C2	D	E	F	質量
外形寸法	-11	125	321.5	131.5	121.5	190	125	165	約 12kg
	-12	125	391.5	131.5	121.5	260	125	165	約 14kg
	-13	125	461.5	131.5	121.5	330	125	165	約 17kg
	-14	125	531.5	131.5	121.5	400	125	165	約 20kg
	-15	125	601.5	131.5	121.5	470	125	165	約 22kg
	-23	220	461.5	131.5	121.5	330	210	250	約 33kg
	-34	320	531.5	161.5	151.5	375	305	345	約 63kg

## ANK 粉じん防爆形 配線用遮断器 (NFD-50)・粉じん防爆形 電磁開閉器 (MSD-35/FR)



型式	①NFD-50	②MSD-35	③MSD-FR (可逆)
仕様	AC440V 3P/2P 50AF 3AT ~ 50AT	AC220V 2.2kw ~ 7.5kw	AC220V 0.2kw ~ 3.7kw AC440V 0.2kw ~ 7.5kw
防爆構造	DP-12	DP-13	DP-12
材質	鉄铸件	鉄铸件	鉄铸件
標準色	5Y 7/1 (内外面)	5Y 7/1 (内外面)	5Y 7/1 (内外面)

製品詳細はこちら  
からご確認ください



- ・配線 / 運転 / 保守 / 点検作業は、防爆電気設備の施工、関連法規などの専門知識及び技能を持った方が実施ください。
- ・危険場所に設置する場合、型式により設置可能な危険エリアが異なりますので、対応する危険エリアを必ずご確認ください。
- ・寸法単位は全て mm となっております。
- ・仕様 / デザイン等は予告無く変更する場合がございます。