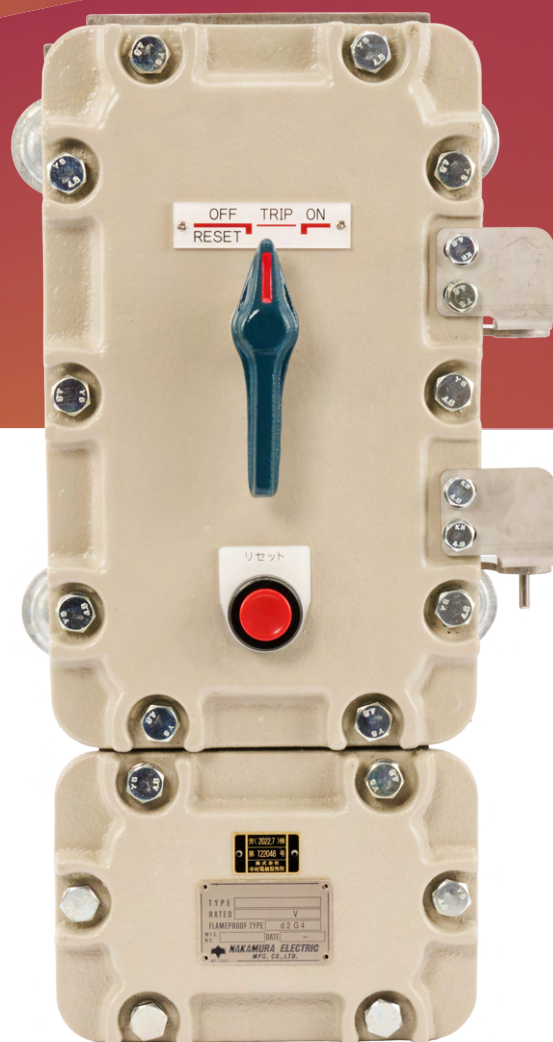


AK-BOX

EXPLOSION PROTECTION TECHNOLOGY

耐压防爆形 漏電遮断器



漏電遮断器を収納し、前面に操作ハンドルを装備

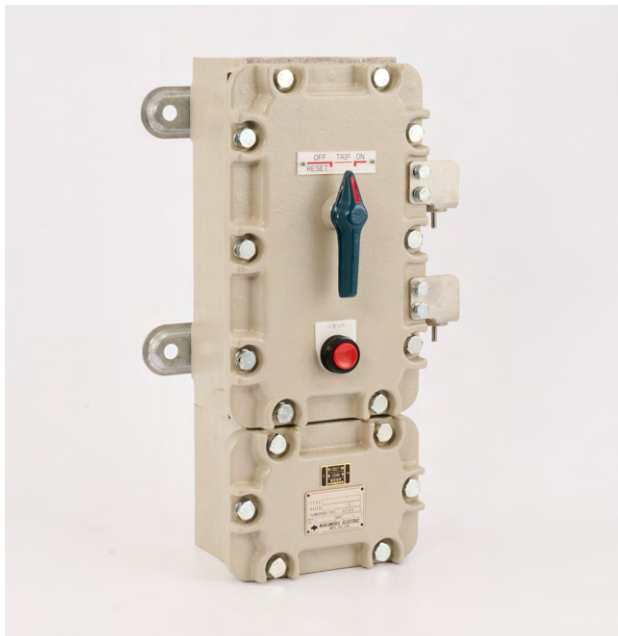


株式会社 **中村電機製作所**
NAKAMURA ELECTRIC MFG. CO., LTD.
ex-nakamura.co.jp

大阪支店 *Osaka Branch Office*
〒530-0047
大阪市北区西天満5-8-8 高橋ビル別館5F
TEL : 06-6365-6121(代表) FAX : 06-6365-6123

東京支店 *Tokyo Branch Office*
〒141-0031
品川区西五反田1-23-7 五反田シティトラストビル6F
TEL : 03-3490-4511(代表) FAX : 03-3490-4513

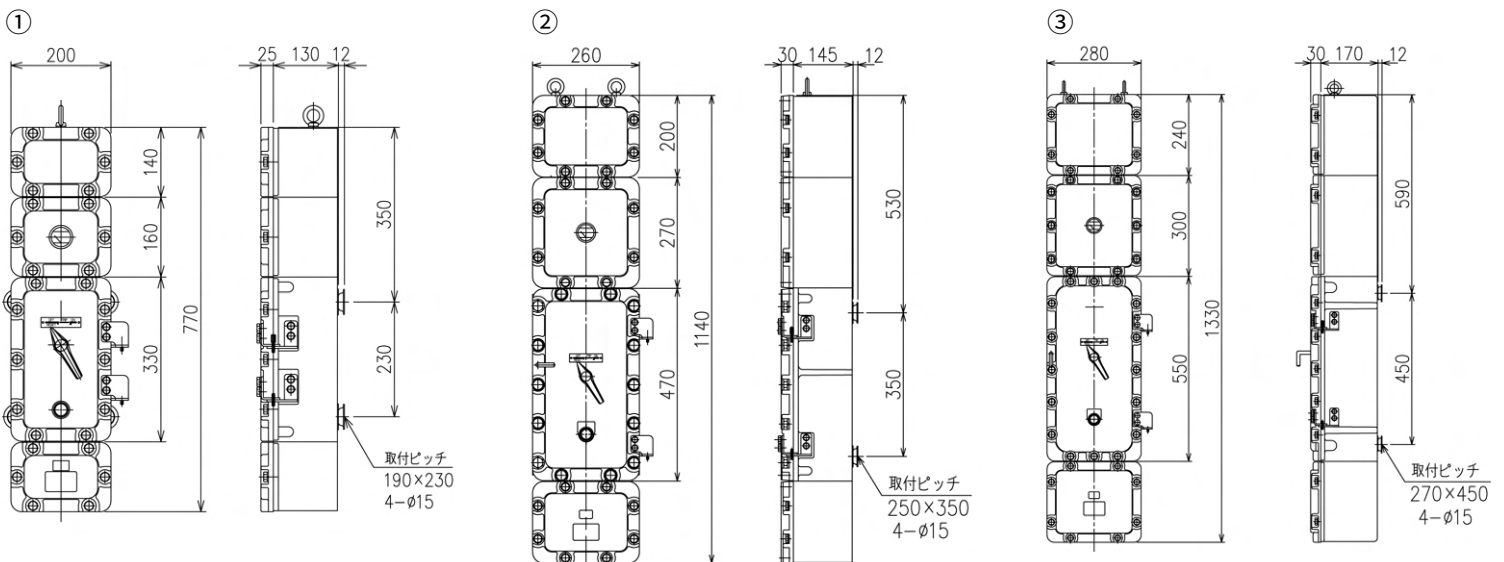
九州営業所 *Kyushu Sales Office*
〒849-0921
佐賀市高木瀬西六丁目4番7号
TEL : 0952-30-8141(代表) FAX : 0952-30-8160



基本仕様

項目	基本仕様
型式	NLG-□
防爆構造	d2G4
保護構造	IP40
材質	鉄鋳物
標準色	5Y 7/1 (内外面)
使用エリア	Zone 1、Zone 2
使用温度範囲	-20 ~ +40°C
標準取付ユニット	漏電遮断器、メータ (電圧計・電流計)、表示灯、押釦スイッチ、計器用変流器 ※取付可否・個数・仕様に関しては、お問い合わせください。

NK NLG-50/100/225



型式	①NLG-50	②NLG-100	③NLG-225
漏電遮断器	50AF 感度電流 15/30/100/200/500mA 切換	100AF 感度電流 15/30/100/200/500mA 切換	225AF 感度電流 30/100/200/500mA 切換
電圧計	○	○	○
機器種類 及び 取付可否	電流計 ○	○	○
	表示灯 ○	○	○
	押釦スイッチ ○	○	○
	計器用変流器 ○	○	○

※上記外形図は、センターボックス・上下端子箱付（最大寸法）の図です。仕様により、センターボックス・上下端子箱の有無が異なります。
 ※電流計・電圧計の取付は、いずれか1ヶです。

製品詳細はこちら
からご確認ください



- ・配線 / 運転 / 保守 / 点検作業は、防爆電気設備の施工、関連法規などの専門知識及び技能を持った方が実施ください。
- ・危険場所に設置する場合、型式により設置可能な危険エリアが異なりますので、対応する危険エリアを必ずご確認ください。
- ・寸法単位は全て mm となっております。
- ・仕様 / デザイン等は予告無く変更する場合がございます。