

耐压防爆形 電磁開閉器



電磁開閉器を収納し、電動機のスターターとして使用可能

AK 基本仕様

項目	基本仕様
型式	MSG-□
防爆構造	d2G4
保護構造	IP40
材質	鉄鋳物
標準色	5Y 7/1 (内外面)
使用エリア	Zone 1、Zone 2
使用温度範囲	-20 ~ +40°C
標準取付ユニット	電磁開閉器、メータ（電圧計・電流計）、表示灯、押釦 / 操作スイッチ、計器用変流器、リレー、ヒューズ、タイマー ※サーマルリレーは自動復帰式となっております。 ※取付可否・個数・仕様に関しては、お問い合わせください。



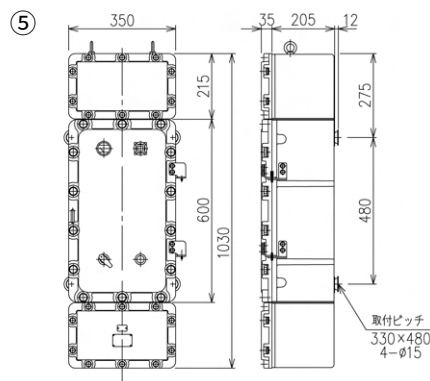
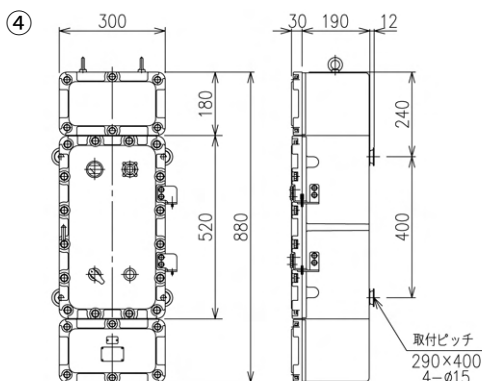
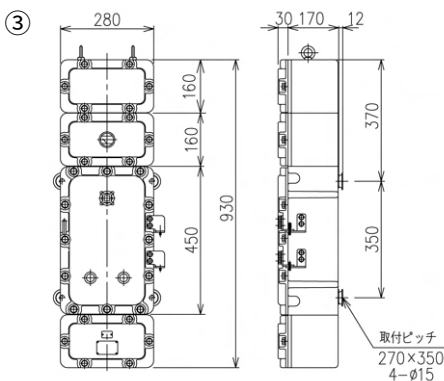
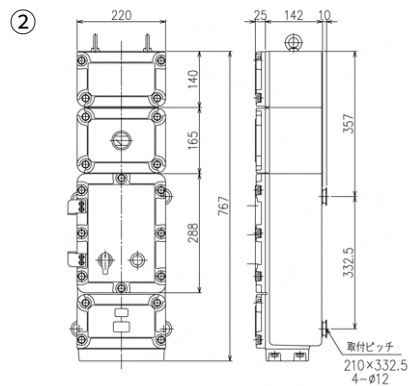
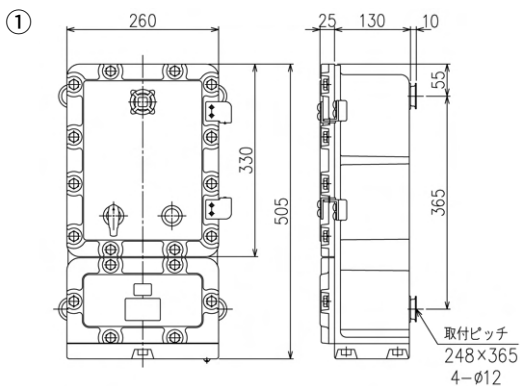
株式会社 **中村電機製作所**
NAKAMURA ELECTRIC MFG. CO., LTD.
 ex-nakamura.co.jp

大阪支店 *Osaka Branch Office*
 〒530-0047
 大阪市北区西天満5-8-8 高橋ビル別館5F
 TEL : 06-6365-6121(代表) FAX : 06-6365-6123

東京支店 *Tokyo Branch Office*
 〒141-0031
 品川区西五反田1-23-7 五反田シティトラストビル6F
 TEL : 03-3490-4511(代表) FAX : 03-3490-4513

九州営業所 *Kyushu Sales Office*
 〒849-0921
 佐賀市高木瀬西六丁目4番7号
 TEL : 0952-30-8141(代表) FAX : 0952-30-8160

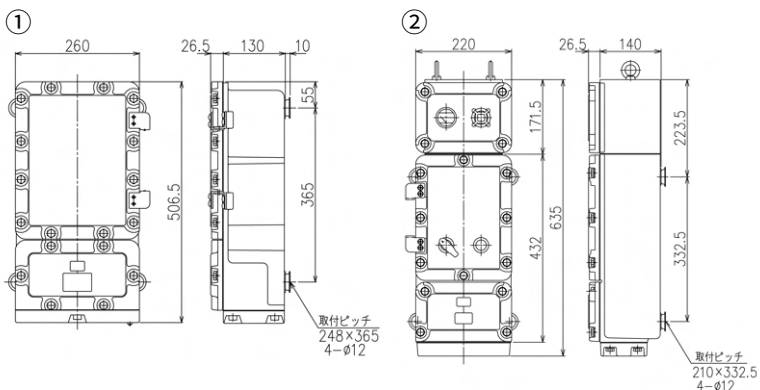
NK MSG-FR/35/65/100/200



型式	①MSG-FR	②MSG-35	③MSG-65	④MSG-100	⑤MSG-200
電磁開閉器	440V 32A ※可逆式可能	440V 35A	440V 65A	440V 100A	440V 220A
電圧計	-	○	○	○	○
電流計	-	○	○	○	○
表示灯	○	○	○	○	○
機器種類 及び 取付可否					
押釦スイッチ	○	○	○	○	○
操作スイッチ	○	○	○	○	○
計器用変流器	-	○	○	○	○
リレー	-	○	○	○	○
栓形ヒューズ	○	○	○	○	○
タイマー	-	-	○	○	○

※上記外形図は、センターボックス・上下端子箱付（最大寸法）の図です。仕様により、センターボックス・上下端子箱の有無が異なります。
 ※取付可否・個数・仕様に関しては、お問い合わせください。
 ※電流計・電圧計の取付は、いずれか1ヶです。

NK 粉じん防爆形 電磁開閉器 (MSD-FR/35)



型式	①MSD-FR (可逆)	②MSD-35
仕様	AC220V 0.2kw ~ 3.7kw AC440V 0.2kw ~ 7.5kw	AC220V 2.2kw ~ 7.5kw
防爆構造	DP-12	DP-13
材質	鉄鋳物	鉄鋳物
標準色	5Y 7/1 (内外面)	5Y 7/1 (内外面)
使用エリア	可燃性粉じん危険場所	可燃性粉じん危険場所
使用温度範囲	-10 ~ +40°C	-10 ~ +40°C

製品詳細はこちら
からご確認ください



- ・配線 / 運転 / 保守 / 点検作業は、防爆電気設備の施工、関連法規などの専門知識及び技能を持った方が実施ください。
- ・危険場所に設置する場合、型式により設置可能な危険エリアが異なりますので、対応する危険エリアを必ずご確認ください。
- ・寸法単位は全て mm となっております。
- ・仕様 / デザイン等は予告無く変更する場合がございます。