

防水形 コントロールボックス



基本仕様 耐久性のある防水構造で過酷な環境にも最適

項目	仕様	
型式	CW-□□	PBW-□□
保護構造	IP55	IP56
材質	鉄鋳物	鉄鋳物
標準色	7.5BG 6/1.5 (内外面)	7.5BG 6/1.5 (内外面)
標準取付ユニット	メータ (電圧計・電流計)、表示灯、押釦 / 操作スイッチ ※取付可否・個数に関しては、お問い合わせください。 ※端子台をつける場合は、お問い合わせください。	押釦スイッチ
引込口	防水グラウンドの取付個数、サイズに関しては HP をご参照ください。	防水グラウンドの取付個数、サイズに関しては HP をご参照ください。

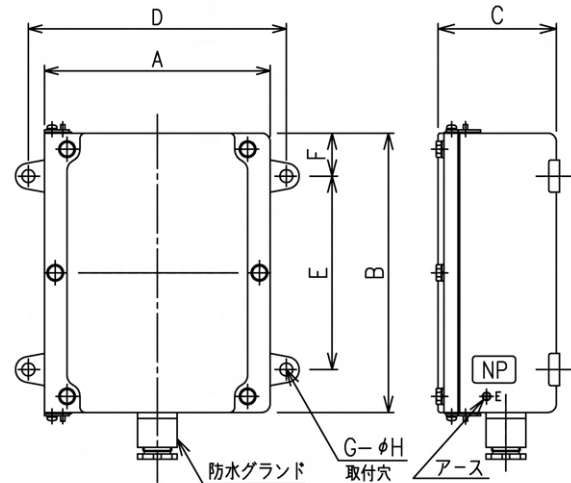

株式会社 中村電機製作所
NAKAMURA ELECTRIC MFG. CO., LTD.
 ex-nakamura.co.jp

大阪支店 Osaka Branch Office
 〒530-0047
 大阪市北区西天満5-8-8 高橋ビル別館5F
 TEL : 06-6365-6121(代表) FAX : 06-6365-6123

東京支店 Tokyo Branch Office
 〒141-0031
 品川区西五反田1-23-7 五反田シティトラストビル6F
 TEL : 03-3490-4511(代表) FAX : 03-3490-4513

九州営業所 Kyushu Sales Office
 〒849-0921
 佐賀市高木瀬西六丁目4番7号
 TEL : 0952-30-8141(代表) FAX : 0952-30-8160

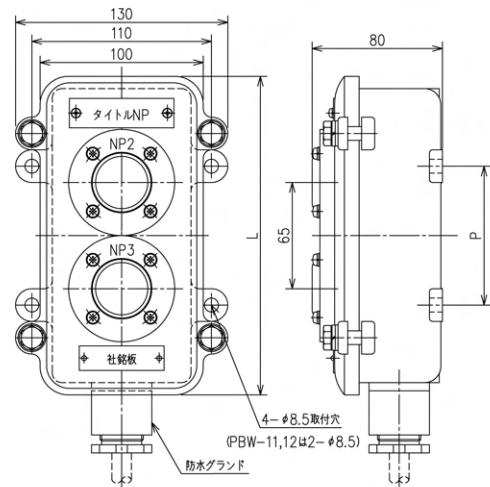
ANK CW-11/12/13/14/15/22/23/24/25 (防水形コントロールボックス)



型式	A	B	C	D	E	F	G	φH	質量
CW-11	110	120	110	135	-	60	2	10	約 6kg
CW-12	110	190	110	135	120	35	4	10	約 9kg
CW-13	110	260	110	135	190	35	4	10	約 11kg
CW-14	110	330	110	135	260	35	4	10	約 13kg
CW-15	110	400	110	135	330	35	4	10	約 15kg
CW-22	210	190	110	240	-	95	2	12	約 14kg
CW-23	210	260	110	240	180	40	4	12	約 17kg
CW-24	210	330	110	240	250	40	4	12	約 20kg
CW-25	210	400	110	240	320	40	4	12	約 23kg

※ヒサシ付は+2kg

ANK PBW-11/21/31/12/22/32 (防水形押釦開閉器)



型式	定格電圧	定格電流	釦の数	釦の接点	寸法 L	寸法 P	質量
PBW-11	600V 級	5A	1 点	1a or 1b or 1a1b	130	-	約 2.7kg
PBW-21	600V 級	5A	2 点	1a or 1b or 1a1b	195	85	約 3.1kg
PBW-31	600V 級	5A	3 点	1a or 1b or 1a1b	260	150	約 3.9kg
PBW-12	600V 級	5A	1 点	2a or 2b	130	-	約 2.7kg
PBW-22	600V 級	5A	2 点	2a or 2b	195	85	約 3.1kg
PBW-32	600V 級	5A	3 点	2a or 2b	260	150	約 3.9kg

製品詳細はこちら
からご確認ください



- ・配線 / 運転 / 保守 / 点検作業は、関連法規などの専門知識及び技能を持った方が実施ください。
- ・寸法単位は全て mm となっております。
- ・仕様 / デザイン等は予告無く変更する場合がございます。