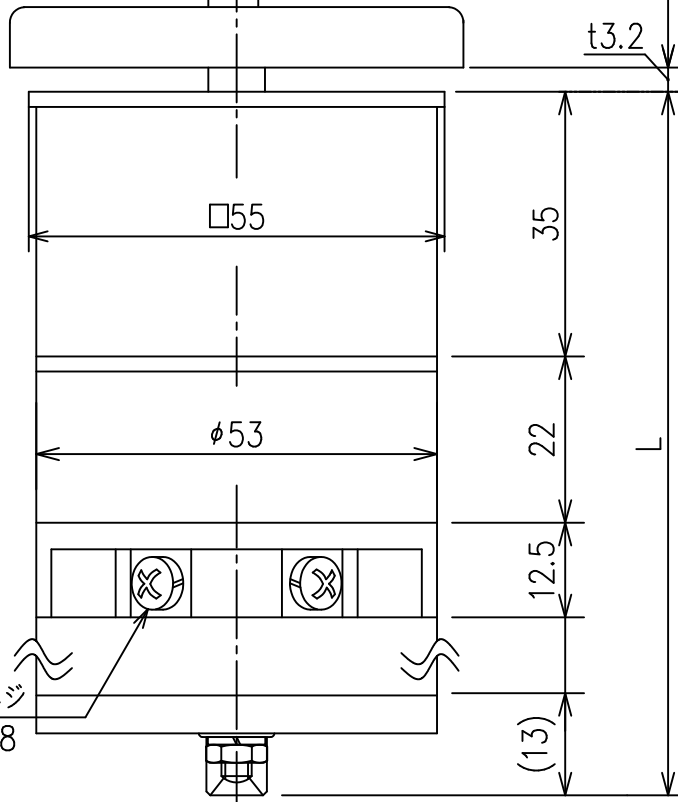
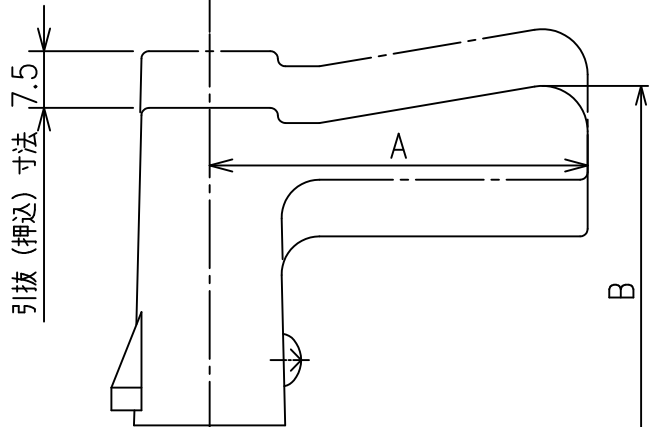
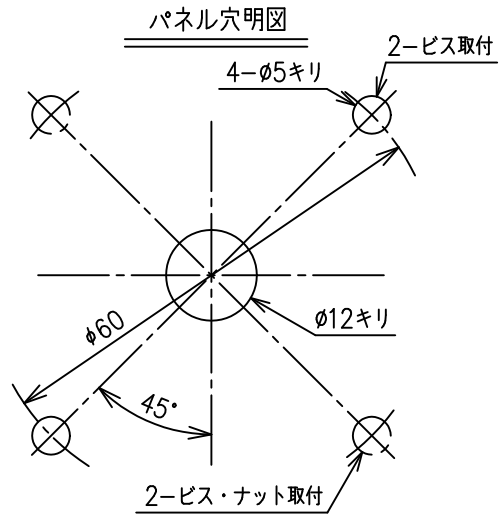
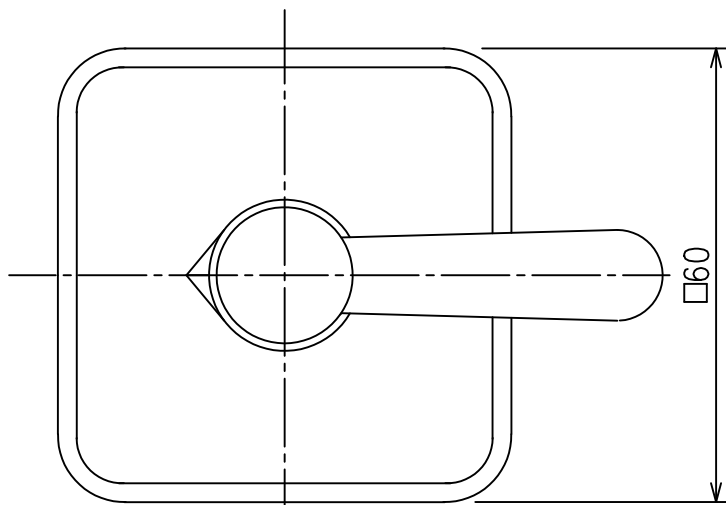


DM20形手動開閉器外形図

(DMC-BL形・DMC-CL形 DMB-BL形・DMB-CL形 引抜(押込)式カムスイッチ)



定 格

600V MAX 250V 20A

ハンドル・プレート部

ハンドル形状	A	B
指針形	30	35
角ツマミ形	35	37
キク形	24	55
タマゴ形	28	55
ピストル形	50	55
ステッキ形	70	65
ボールレバー形	72	54

ユニット部

ユニット段数	L
1段	81.5
2段	94.5
3段	107
4段	119.5
5段	132
6段	144.5
7段	157
8段	169.5
9段	182
10段	194.5

寸法他仕様は予告無しに変更する場合があります。