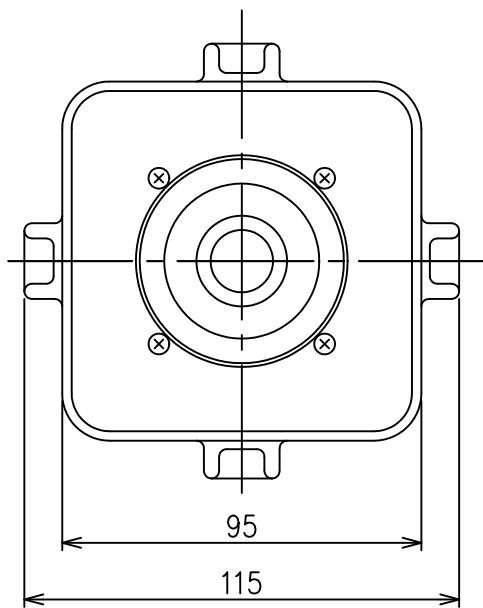


ユニバーサルスイッチ UOSM-SP・SM(インターロックナシ)



型式 : UOSM-SP・SM 形

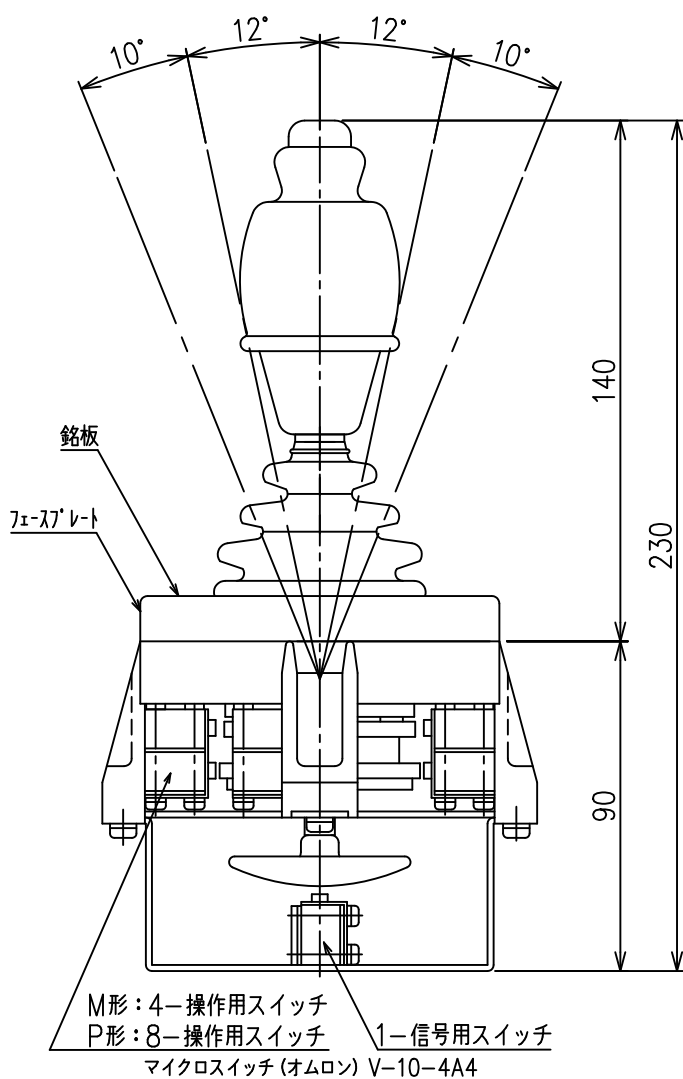
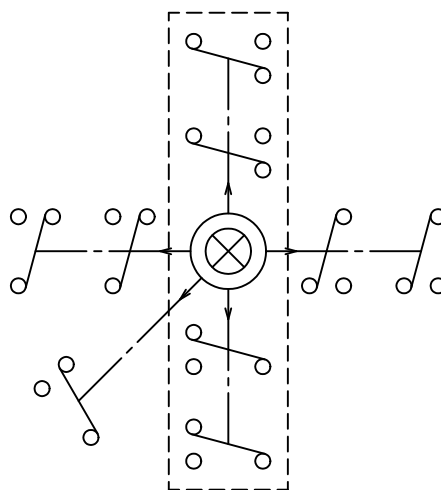
操作方向 : プラス操作・マイナス操作

定 格

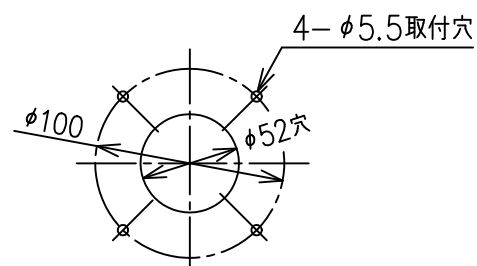
定格電圧	AC250V	DC250V
通電電流	10A	10A
誘導負荷	6A	0.3A
抵抗負荷	10A	0.3A

接点構成

〔 〕 内はUOSM-SM型



パネル加工図



寸法他仕様は予告無しに変更する場合があります。