

定 格

定格絶縁電圧 600V

定格使用電圧 500V

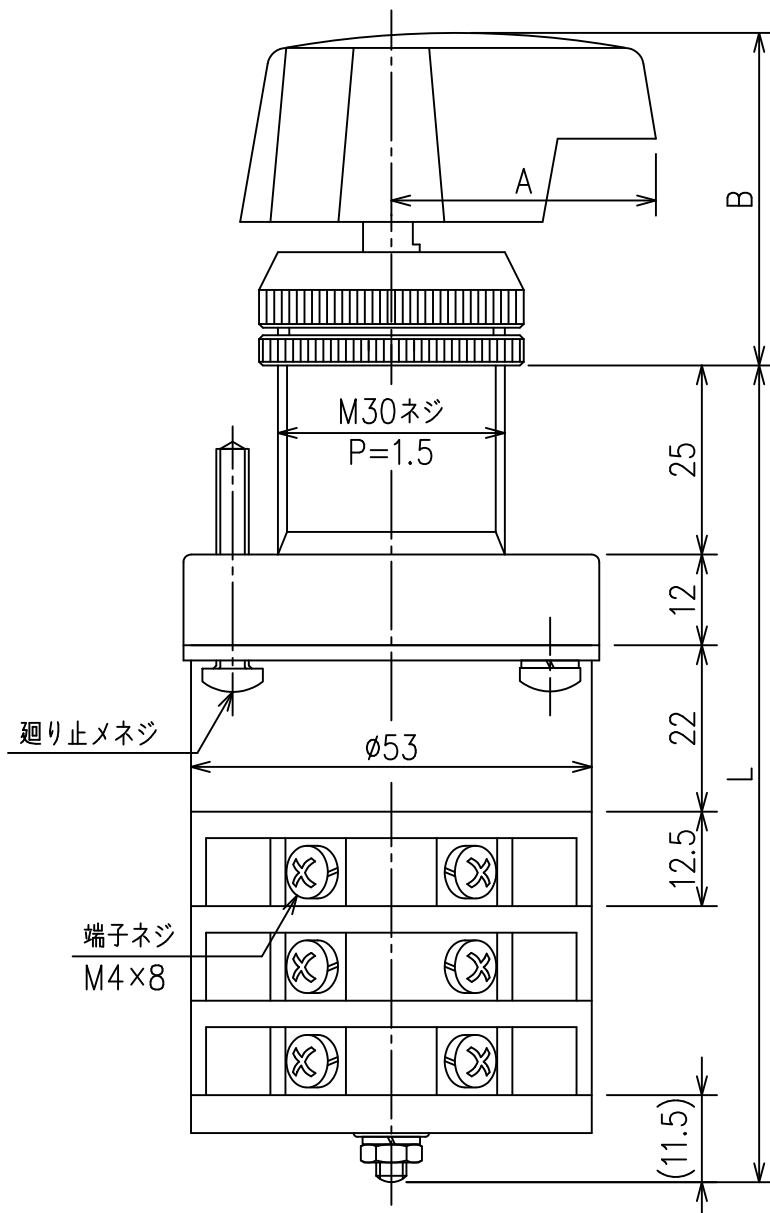
定格通電電流 20A

型 式

DM COG

B : 自動復帰式

C : 切替式



ハンドル形状	A	B
指針形	30	42
角ツマミ形	35	44
キク形	24	62
タマゴ形	28	62
ピストル形	50	62
ステッキ形	70	72
ボールレバー形	72	61

ユニット部

ユニット段数	L
1段	83
2段	95.5
3段	108
4段	120.5
5段	133
6段	146

寸法他仕様は予告無しに変更する場合があります。