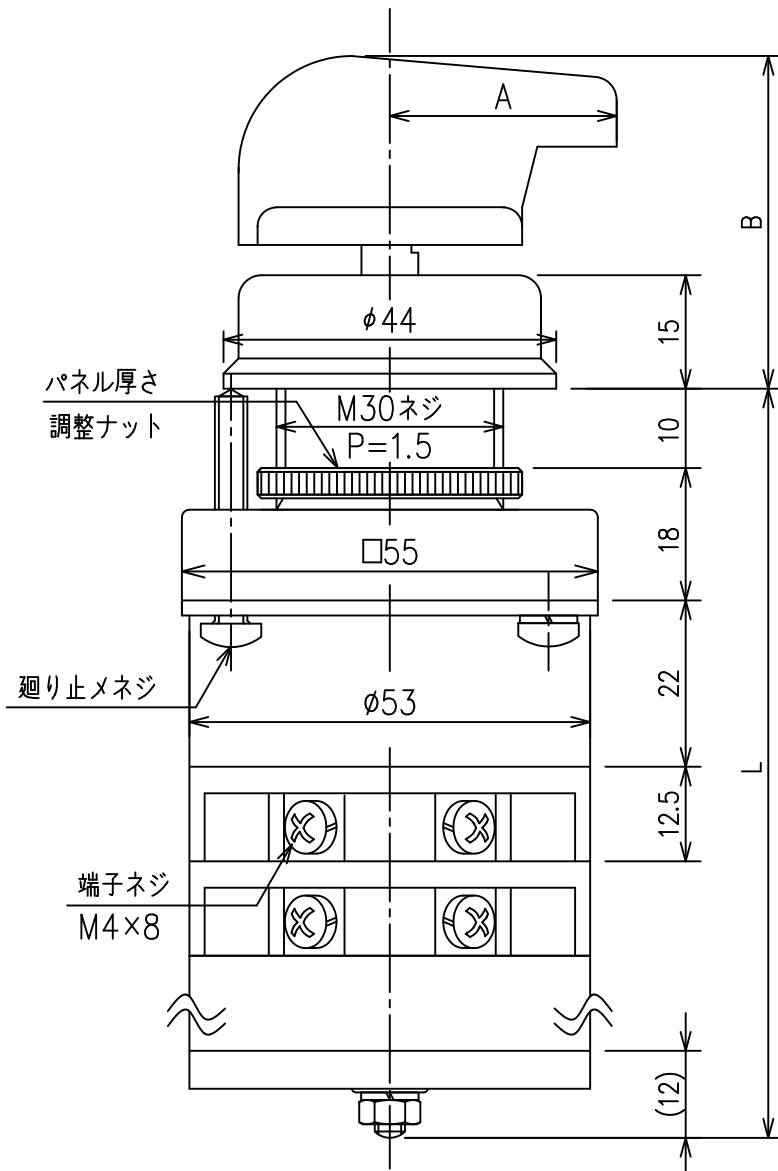
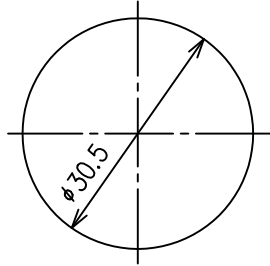


DM20形手動開閉器（防水（防蝕）形カムスイッチ）外形図

パネル穴明図



定格

定格絶縁電圧 600V

定格使用電圧 500V

定格通電電流 20A

型式

DM COM

B : 自動復帰式

C : 切替式

ハンドル部

ハンドル形状	A	B
指針形	30	44
角ツマミ形	35	46
キク形	24	64
タマゴ形	28	64
ピストル形	50	64
ボールレバー形	72	62

ユニット部

ユニット段数	L
1段	74.5
2段	87
3段	99.5
4段	112
5段	124.5
6段	137.5
7段	150
8段	162.5
9段	175
10段	187.5

寸法他仕様は予告無しに変更する場合があります。