

型式

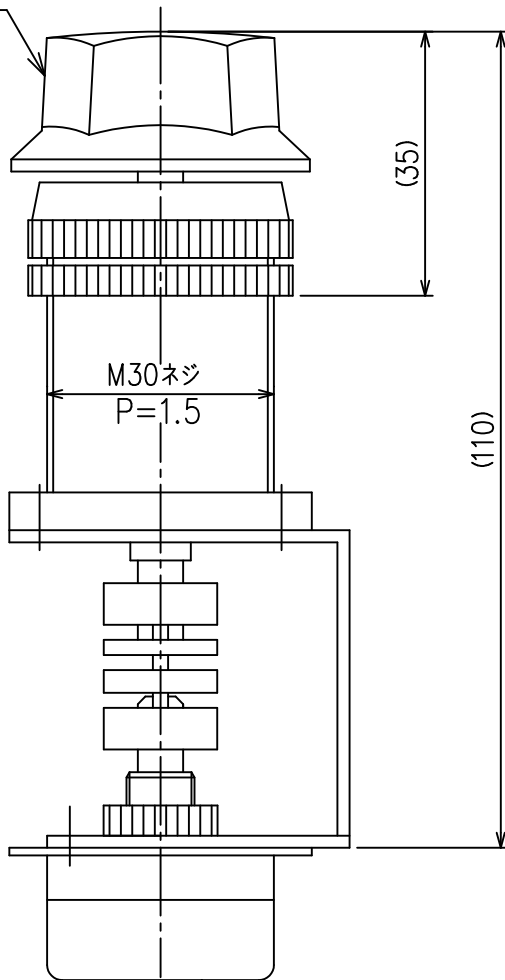
VRG - 1 - 1k Ω

抵抗値を指示ください

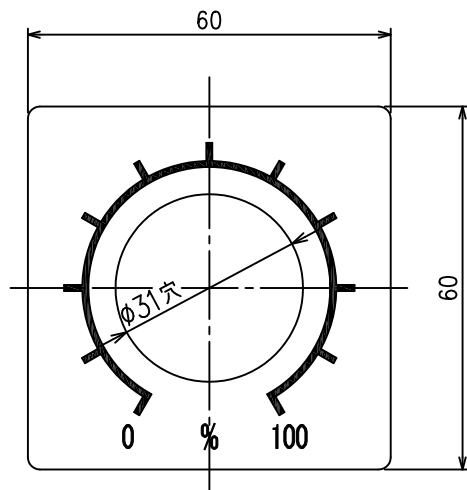
1 : 定格電力 1W

2 : 定格電力 2W

操作ツマミ



銘板事例 (別途銘板も準備できます)



標準はアクリル製 t2です

可変抵抗器

TOCOS製の下記抵抗器を標準とします

RV-30YN20SB (1W)

RA-30Y20SB (2W)

特性 Bカーブ

機械的回転角度 300°

寸法他仕様は予告無しに変更する場合があります。