

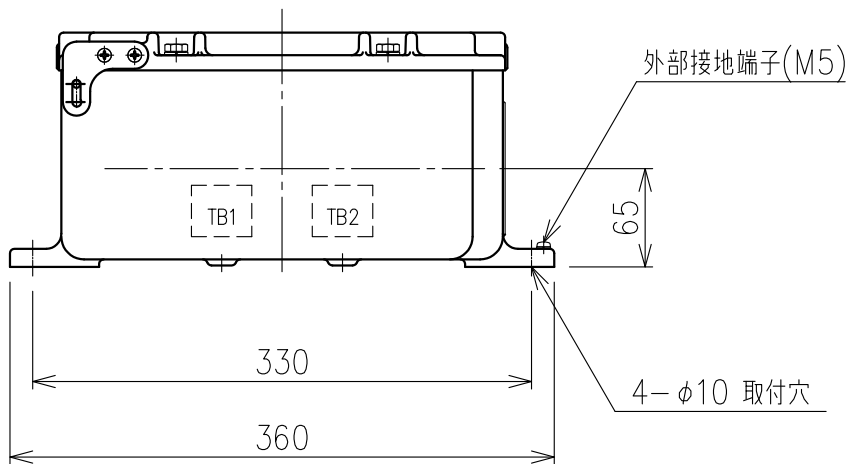
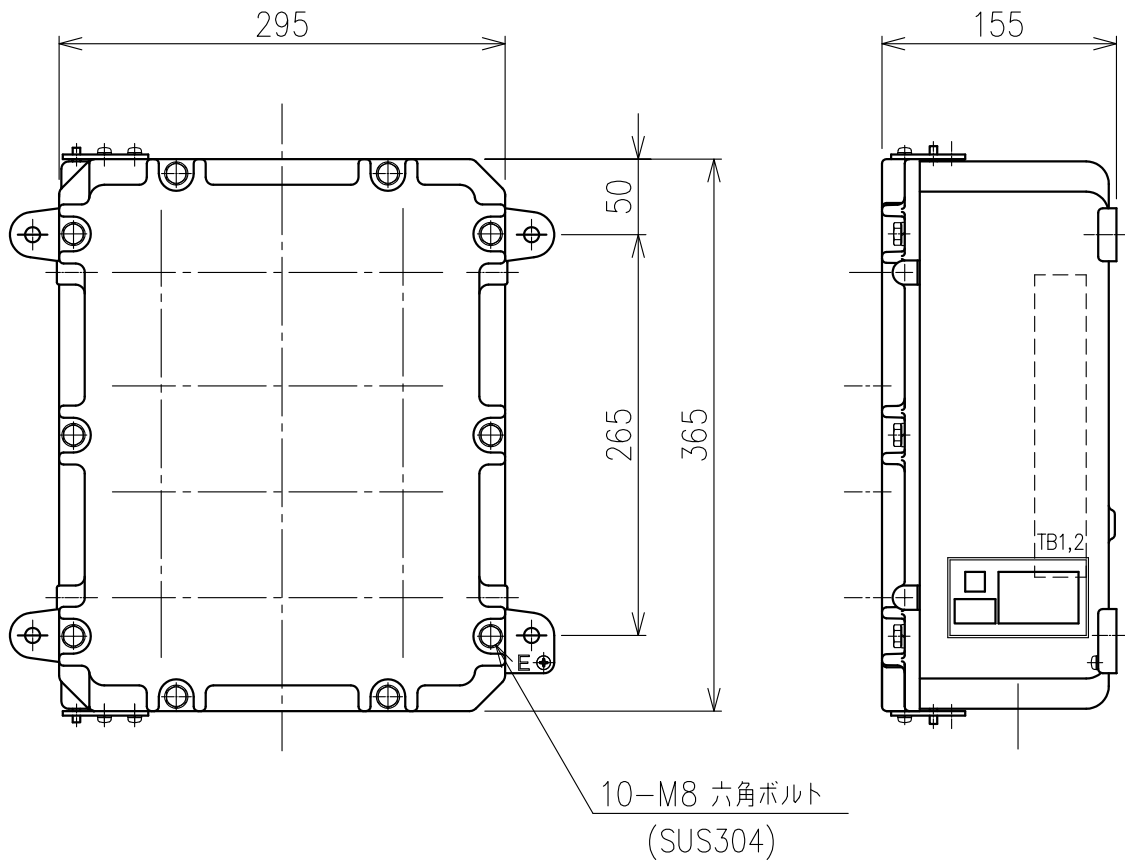
Exコントロールボックス

型式 CG-34-□NS

屋内壁掛形

1: メーター付(検定番号 TC14072)

2: メーター無(検定番号 TC14073)



	呼び寸法		最大 取付数
	mm	PF	
ケーブル	16	1/2"	4
グラウンド	22	3/4"	4
仕様	28	1"	4

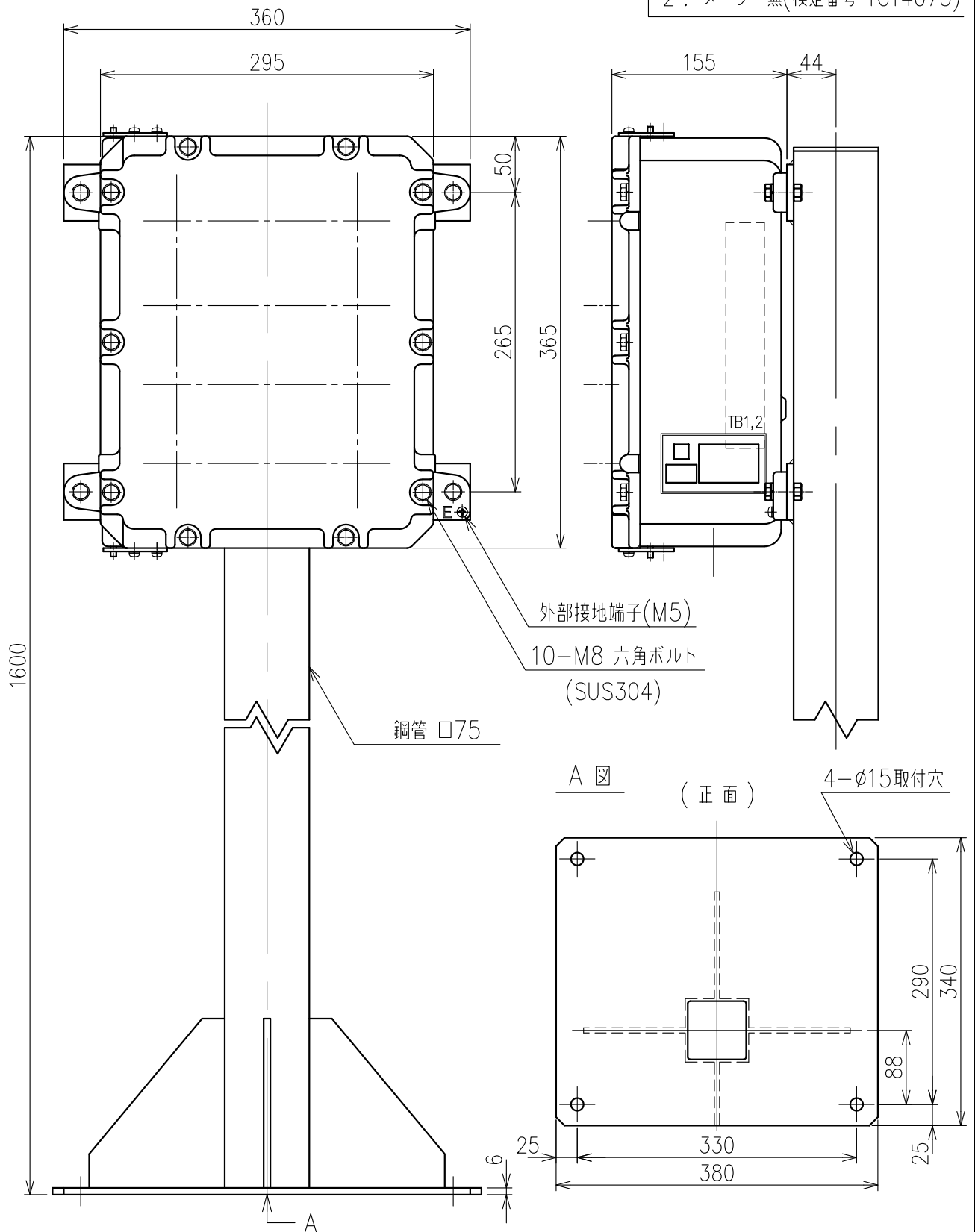
- 材質: アルミ鋳製
- 質量: 約21kg
- 最大端子取付数
16P×2段=32P

Exコントロールボックス

型式 CG-34-□NS

屋内スタンド形

- 1: メーター付(検定番号 TC14072)
- 2: メーター無(検定番号 TC14073)



	呼び寸法		最大 取付数
	mm	PF	
ケーブル	16	1/2"	4
グラウンド	22	3/4"	4
仕様	28	1"	4

- 材質 : アルミ鋳製
- 質量 : 約41kg
- 最大端子取付数
16P×2段=32P

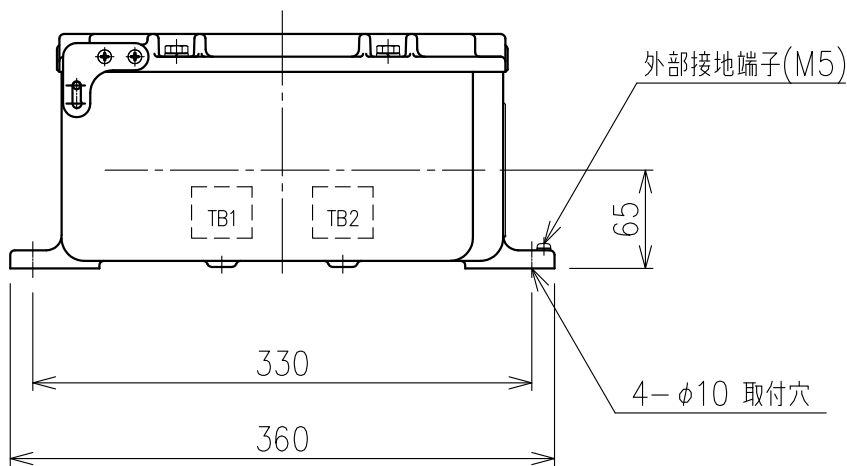
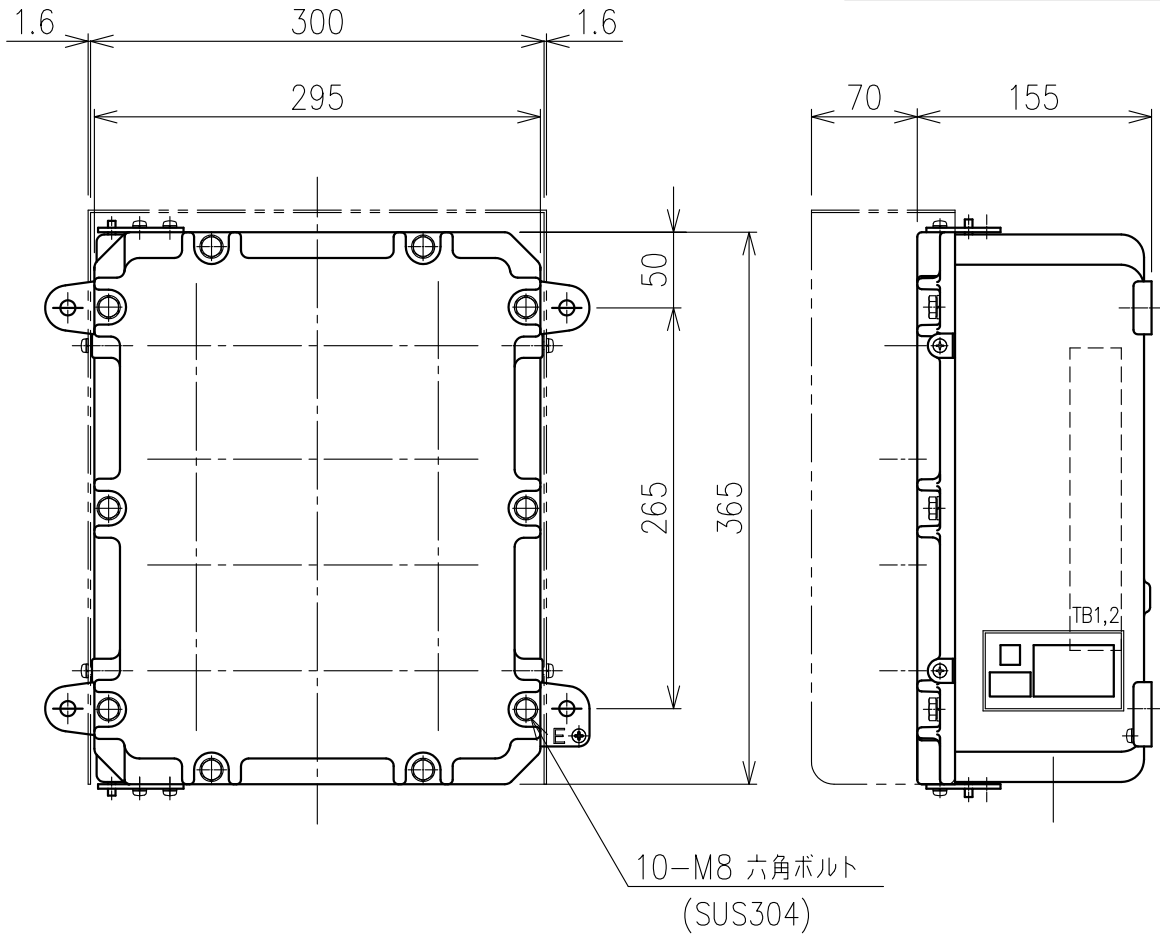
仕様は予告無しに変更する場合があります。Jul.01.2015

Exコントロールボックス

型式 CG-34-□NS

屋外壁掛形

- 1: メーター付(検定番号 TC14072)
- 2: メーター無(検定番号 TC14073)



	呼び寸法		最大 取付数
	mm	PF	
ケーブル	16	1/2"	4
グラウンド	22	3/4"	4
仕様	28	1"	4

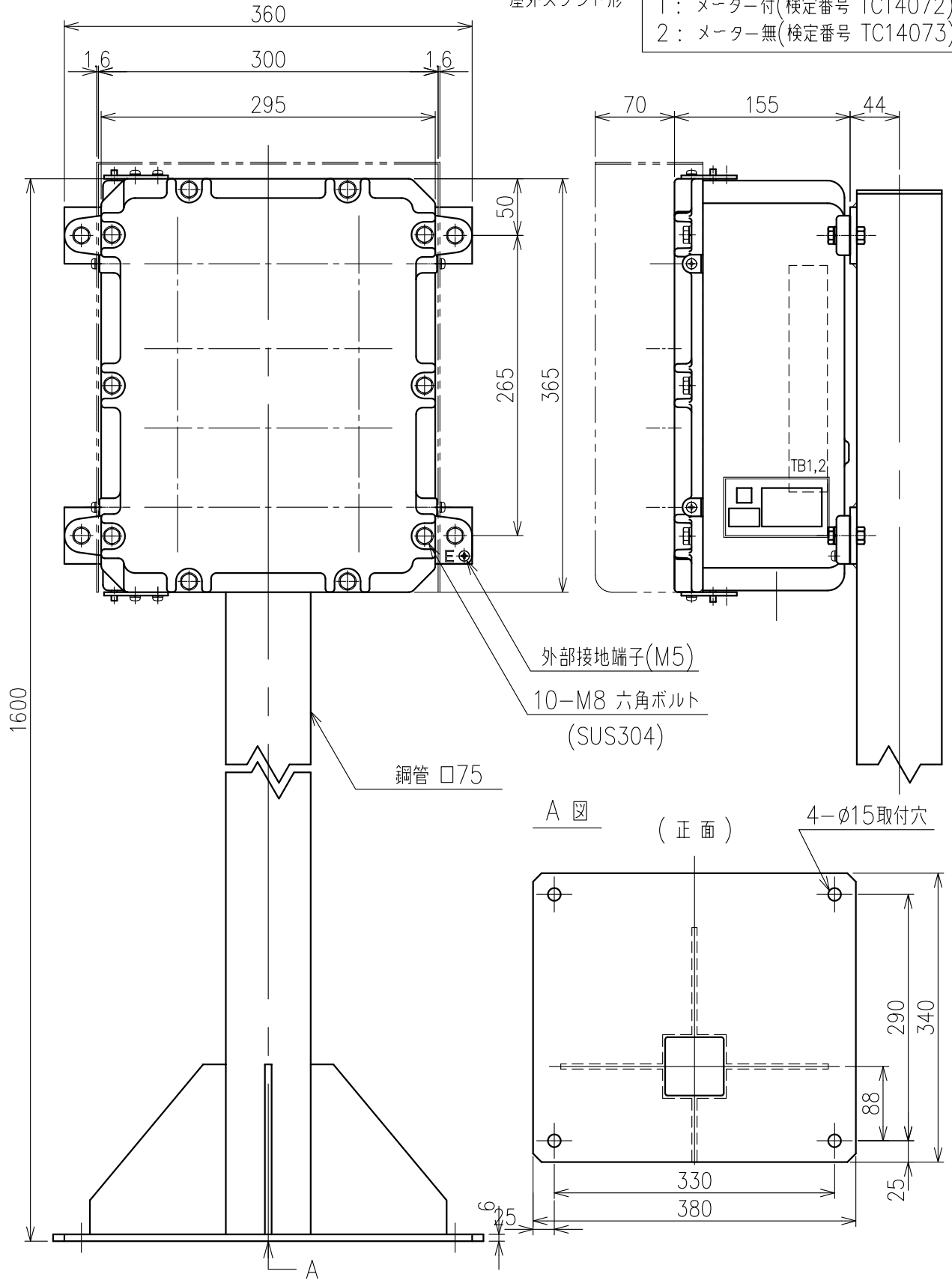
- 材質: アルミ鋳製
- 質量: 約23kg
- 最大端子取付数
16P×2段=32P

Exコントロールボックス

型式 CG-34-□NS

屋外スタンド形

- 1: メーター付(検定番号 TC14072)
- 2: メーター無(検定番号 TC14073)



外部接地端子(M5)

10-M8 六角ボルト
(SUS304)

鋼管 φ75

A 図 (正面)

4-φ15取付穴

	呼び寸法		最大 取付数
	mm	PF	
ケーブル	16	1/2"	4
グラウンド	22	3/4"	4
仕様	28	1"	4

- 材質: アルミ鋳製
- 質量: 約4.3kg
- 最大端子取付数
16P×2段=32P