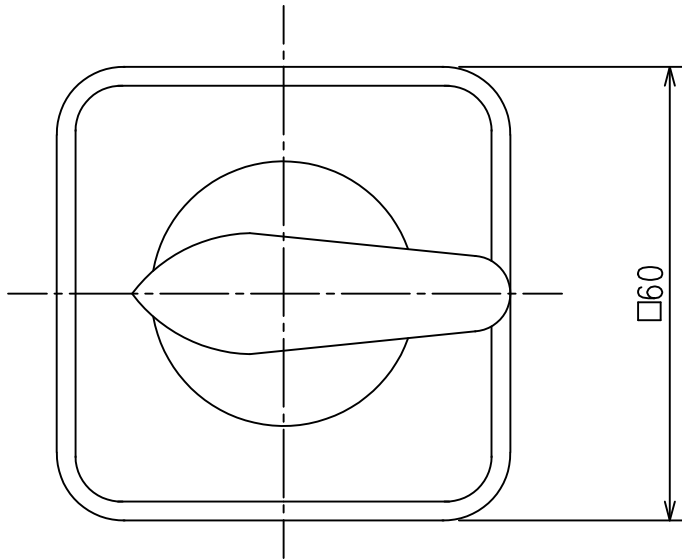
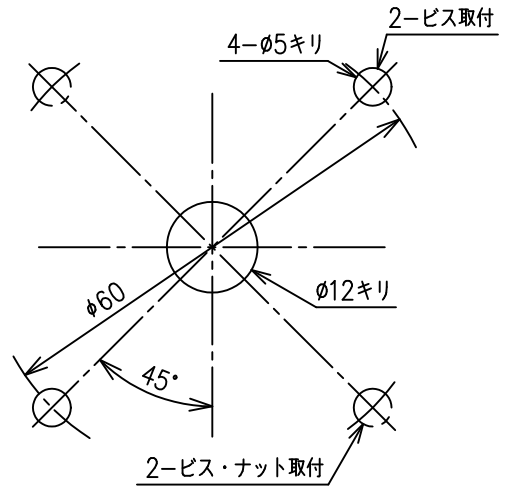


DM20形手動開閉器 (DMC,DMB,DMBC) 外形図

※DMC形: 切替式, DMB形: 自動復帰式, DMBC: 切替・自動復帰混合式



パネル穴明図



定 格

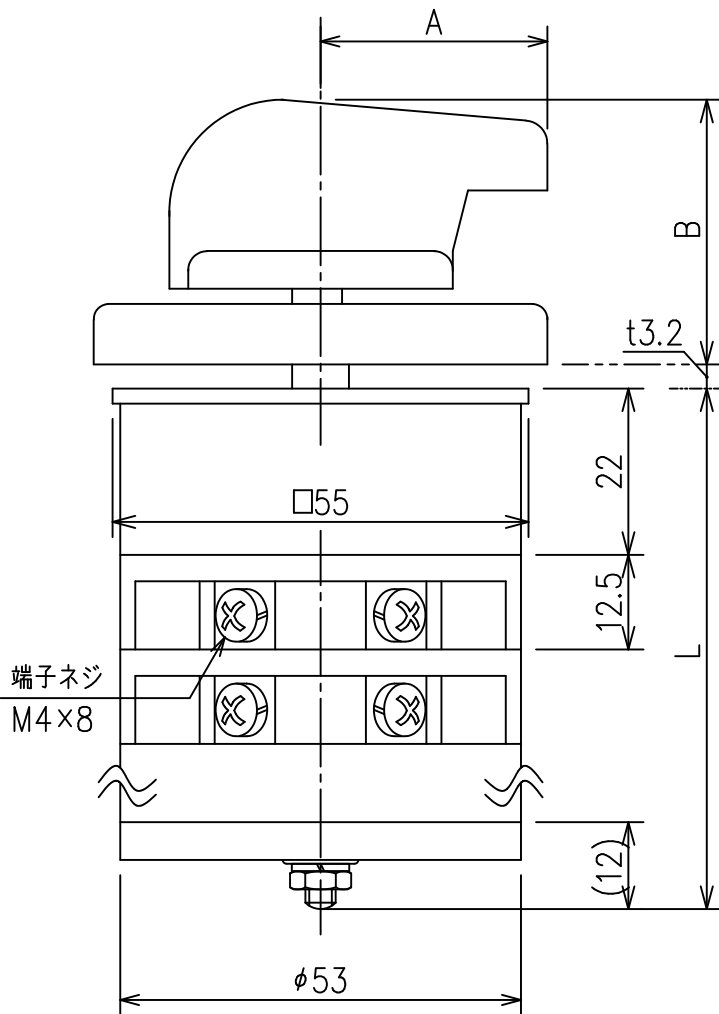
600V MAX 250V 20A

ハンドル・プレート部

ハンドル形状	A	B
指針形	30	35
角ツマミ形	35	37
キク形	24	55
タマゴ形	28	55
ピストル形	50	55
ステッキ形	70	65
ボールレバー形	72	54

ユニット部

ユニット段数	L
1段	46
2段	58.5
3段	71
4段	83.5
5段	96
6段	109
7段	121.5
8段	134
9段	146.5
10段	159



寸法他仕様は予告無しに変更する場合があります。