

定格

AC550V 2A

AC250V 6A

DC220V 2A

型式

PBG-R 1

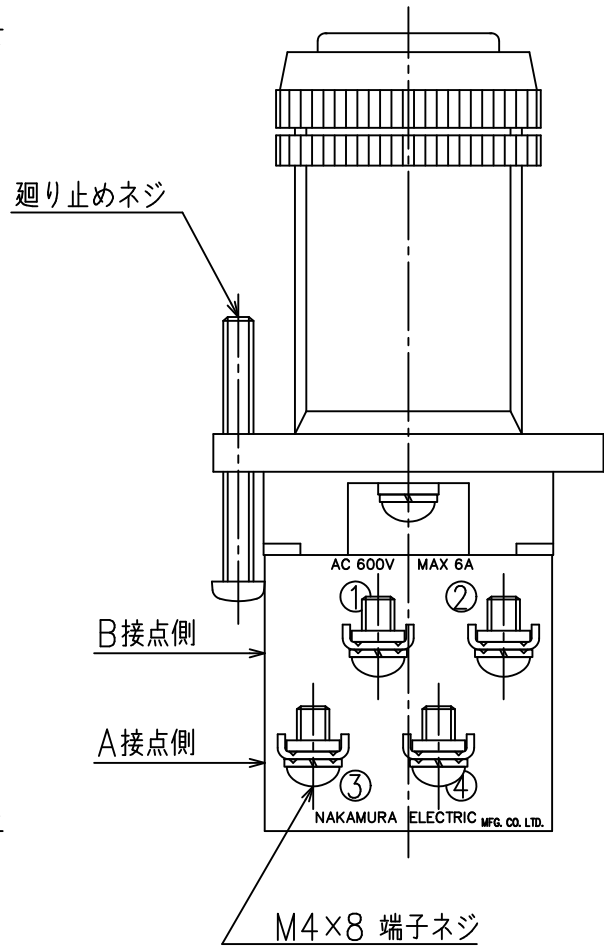
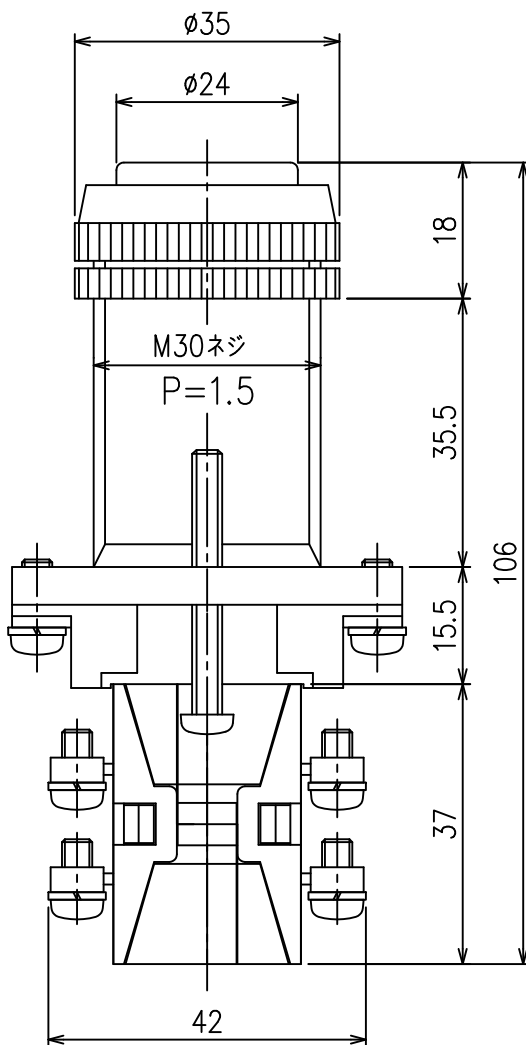
1: 1a1b 接点
2: 2a2b 接点

R: 赤色

B: 黒色

G: 緑色

Y: 黄色



質量：約 0.3 kg

寸法他仕様は予告無しに変更する場合があります。