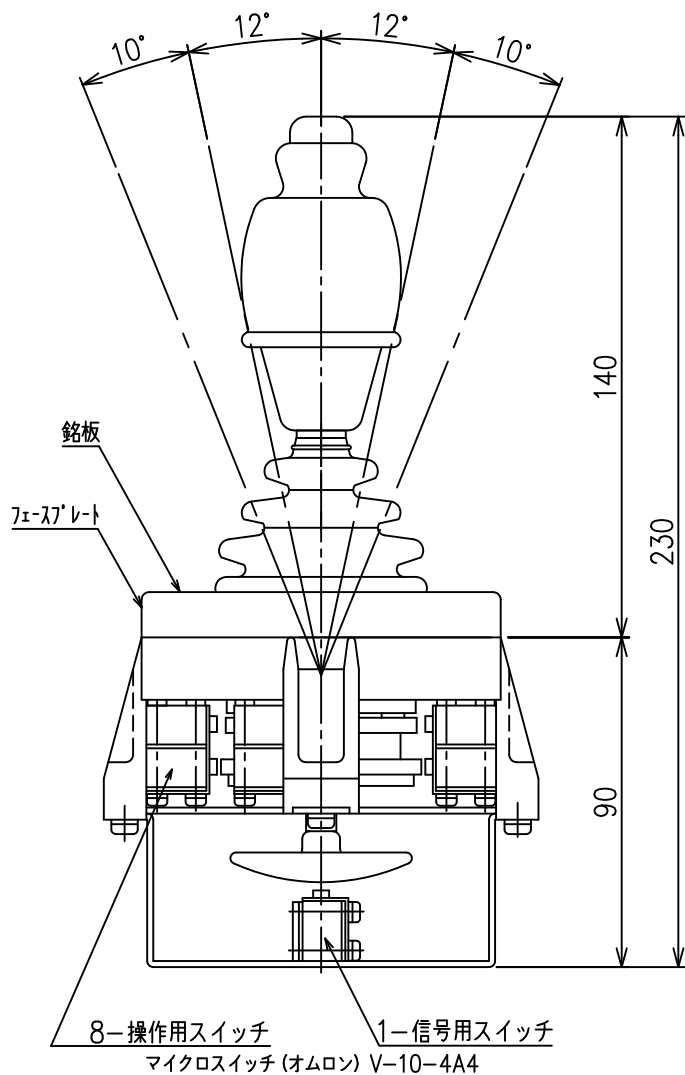
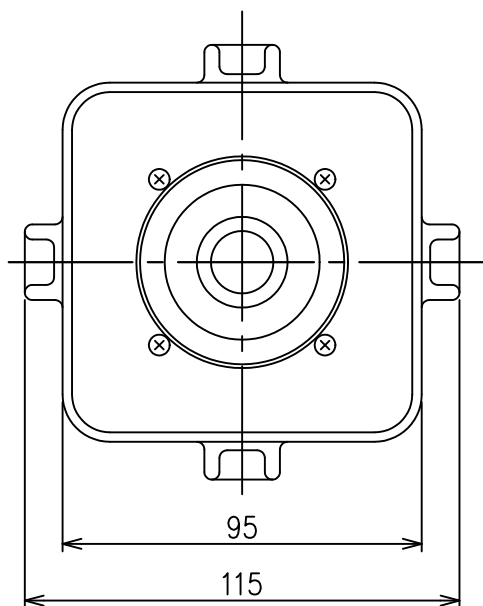


ユニバーサルスイッチ UOSM-US



型式 : UOSM-US 形

操作方向 : ユニバーサル操作

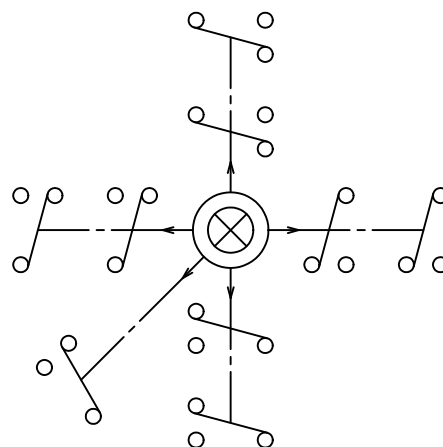
操作角度

操作	ノッチ	1ノッチ	2ノッチ
ユニバーサル操作		20°	32°
十字 (7付入) 操作		12°	22°

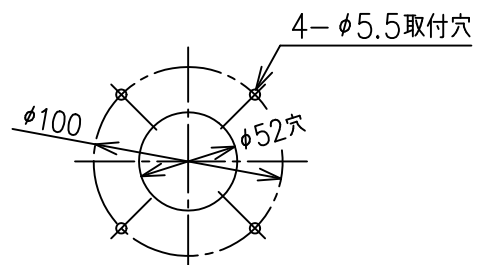
定 格

定格電圧	AC250V	DC250V
通電電流	10A	10A
誘導負荷	6A	0.3A
抵抗負荷	10A	0.3A

接点構成



パネル加工図



寸法他仕様は予告無しに変更する場合があります。