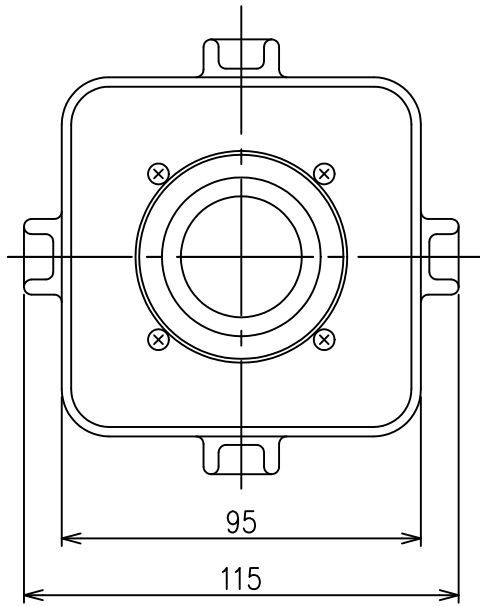


ユニバーサルスイッチ UOSM-M 玉ハンドル



型式 : UOSM-M 形

操作方向 : マイナス操作

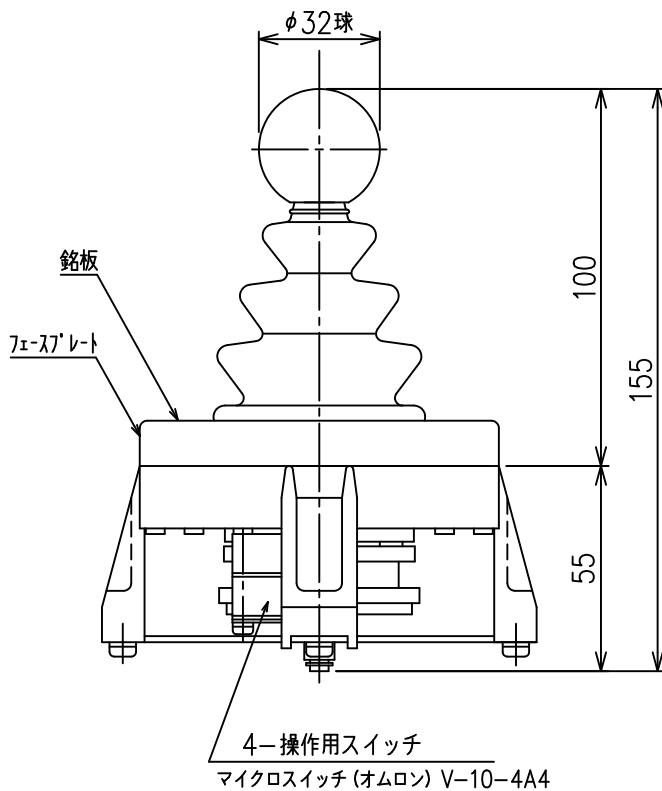
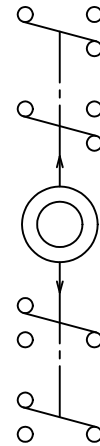
操作角度

操作	ノッチ	1ノッチ	2ノッチ
マイナス操作		12°	22°

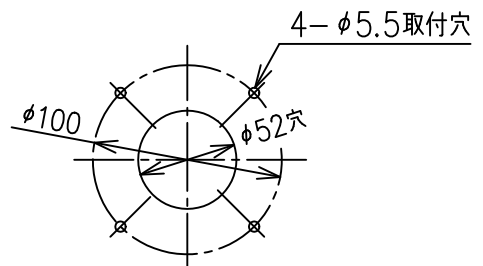
定 格

定格電圧	AC250V	DC250V
通電電流	10A	10A
誘導負荷	6A	0.3A
抵抗負荷	10A	0.3A

接点構成



パネル加工図



寸法他仕様は予告無しに変更する場合があります。