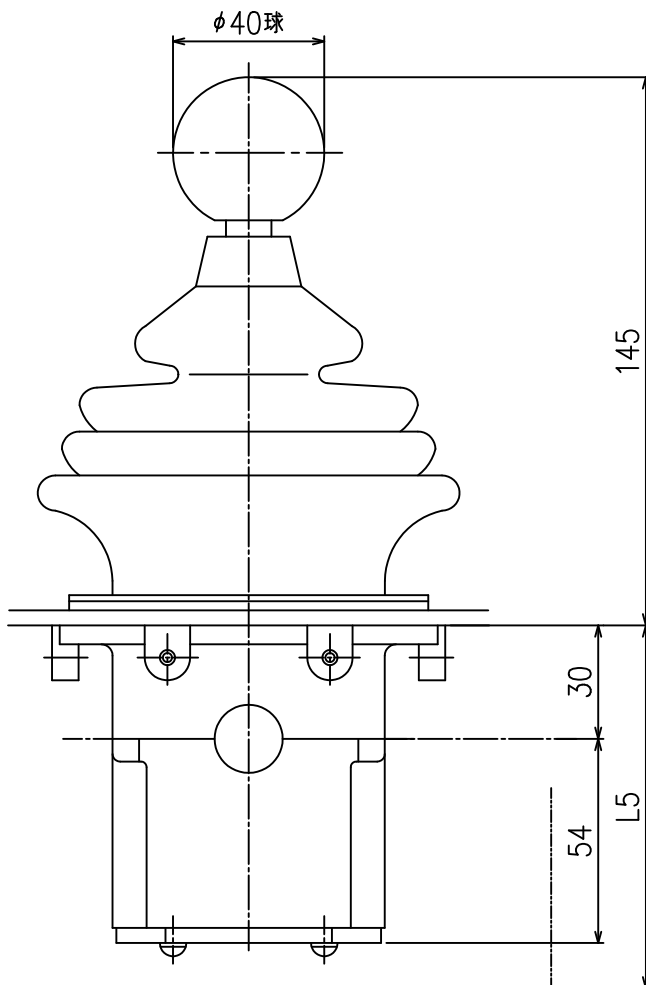
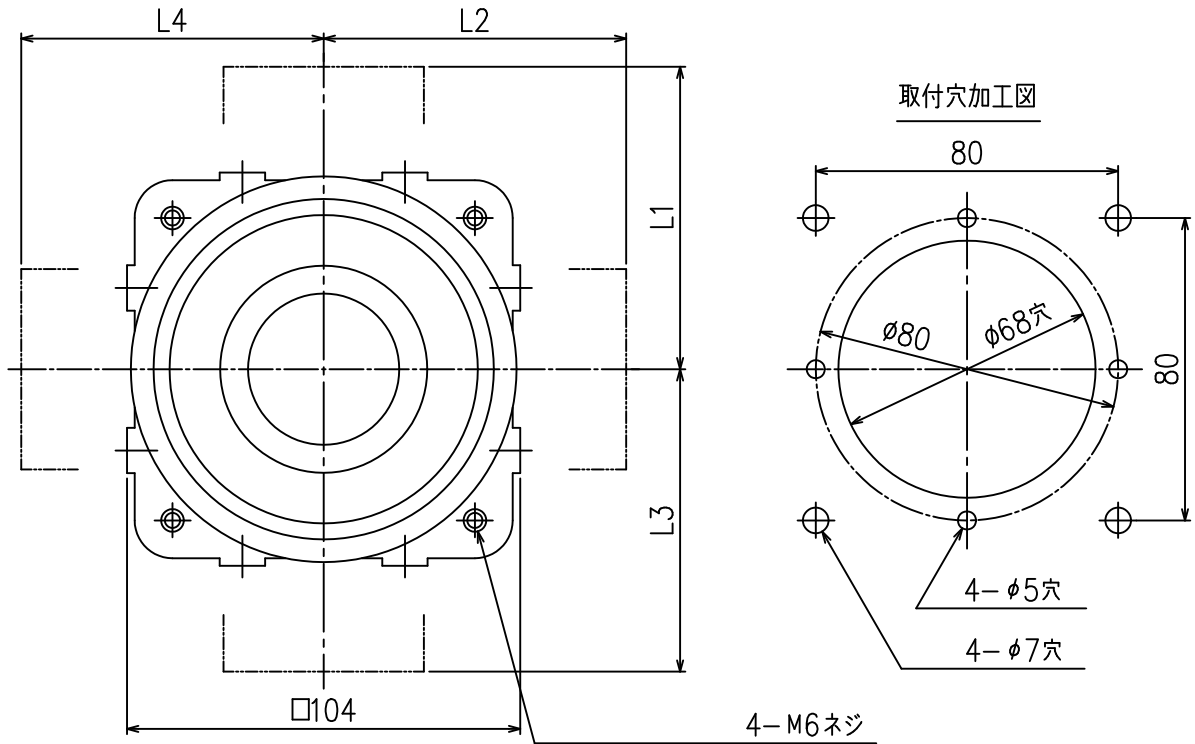


※レバーハンドルの種類：玉ハンドル (B)

※本外形図は接点部に何も装備していない状態の参考図です。
寸法L1~L5の値は装備する接点部の種類・仕様により
異なります。



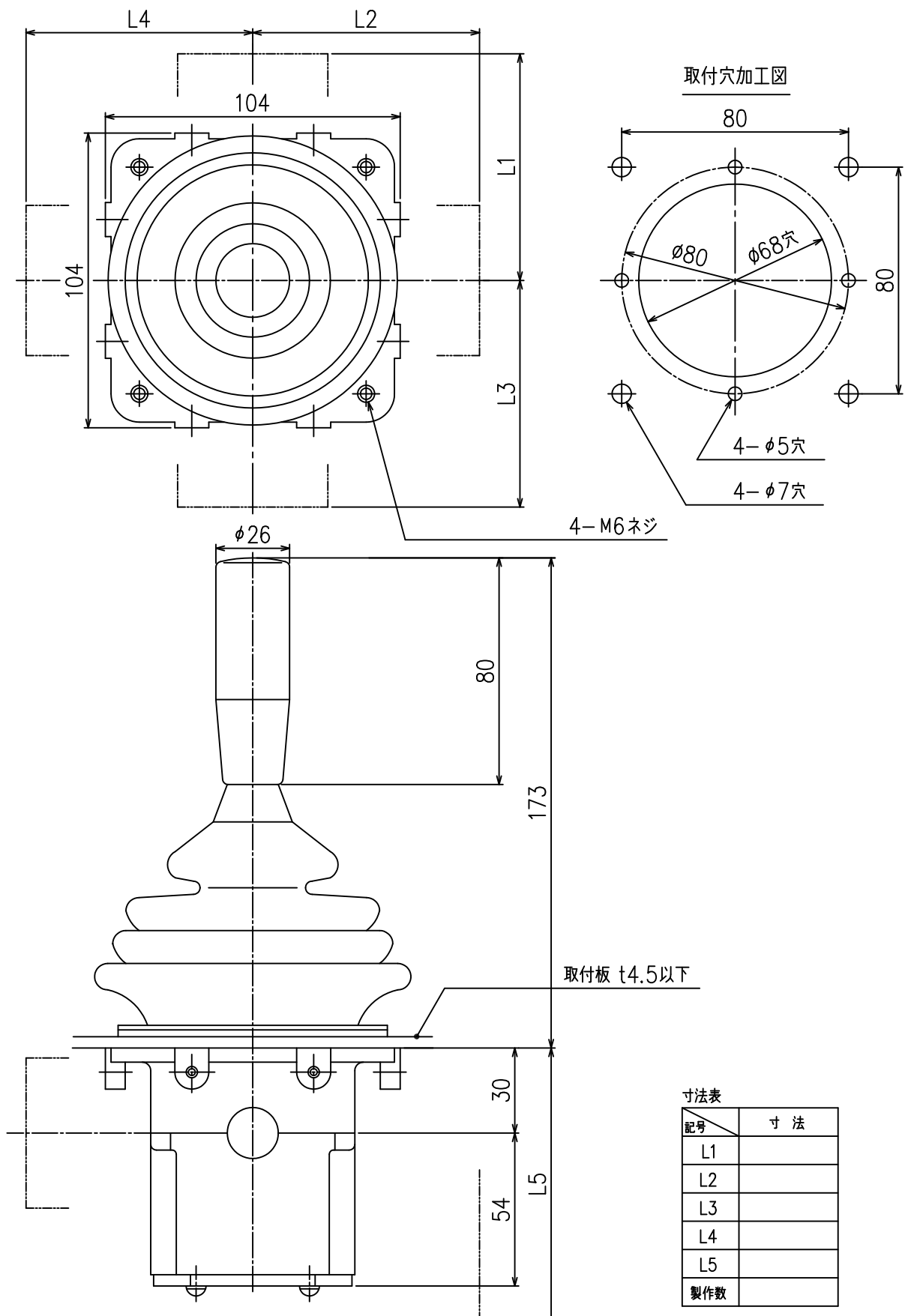
寸法表

記号	寸法
L1	
L2	
L3	
L4	
L5	
製作数	

寸法他仕様は予告無しに変更する場合があります。

※レバーハンドルの種類：握りハンドル (G)

※本外形図は接点部に何も装備していない状態の参考図です。
寸法L1~L5の値は装備する接点部の種類・仕様により
異なります。



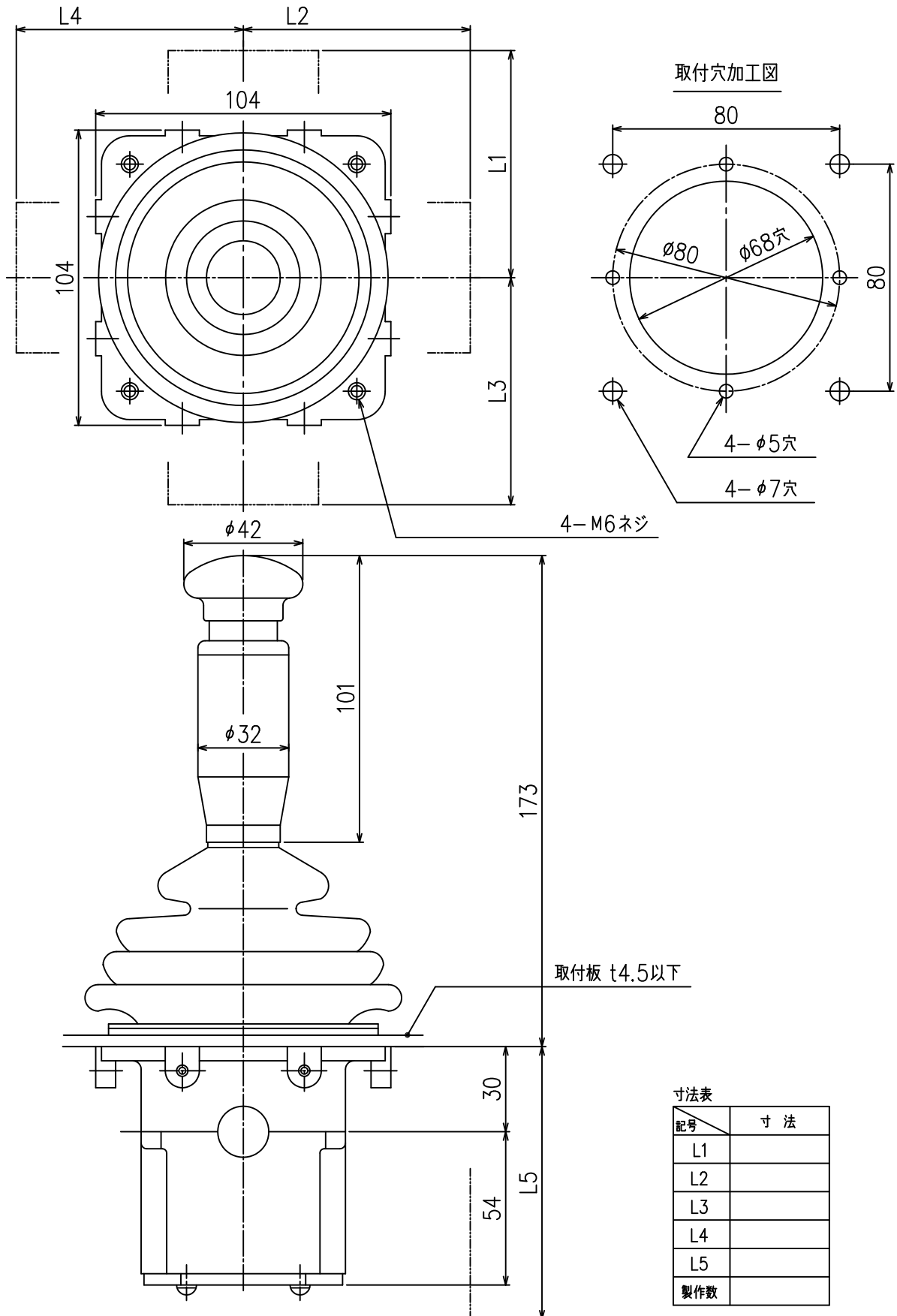
寸法表

記号	寸法
L1	
L2	
L3	
L4	
L5	
製作数	

寸法他仕様は予告無しに変更する場合があります。

※レバーハンドルの種類：センターロック式 (L)

※本外形図は接点部に何も装備していない状態の参考図です。
寸法L1~L5の値は装備する接点部の種類・仕様により
異なります。



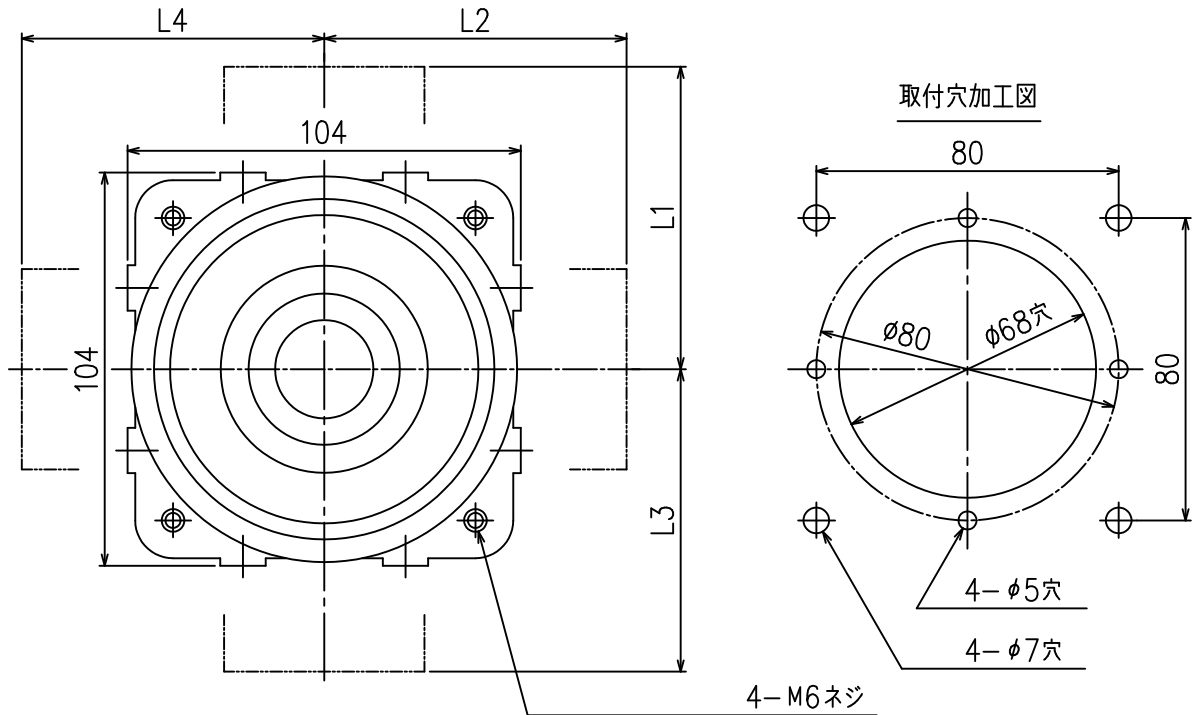
寸法表

記号	寸法
L1	
L2	
L3	
L4	
L5	
製作数	

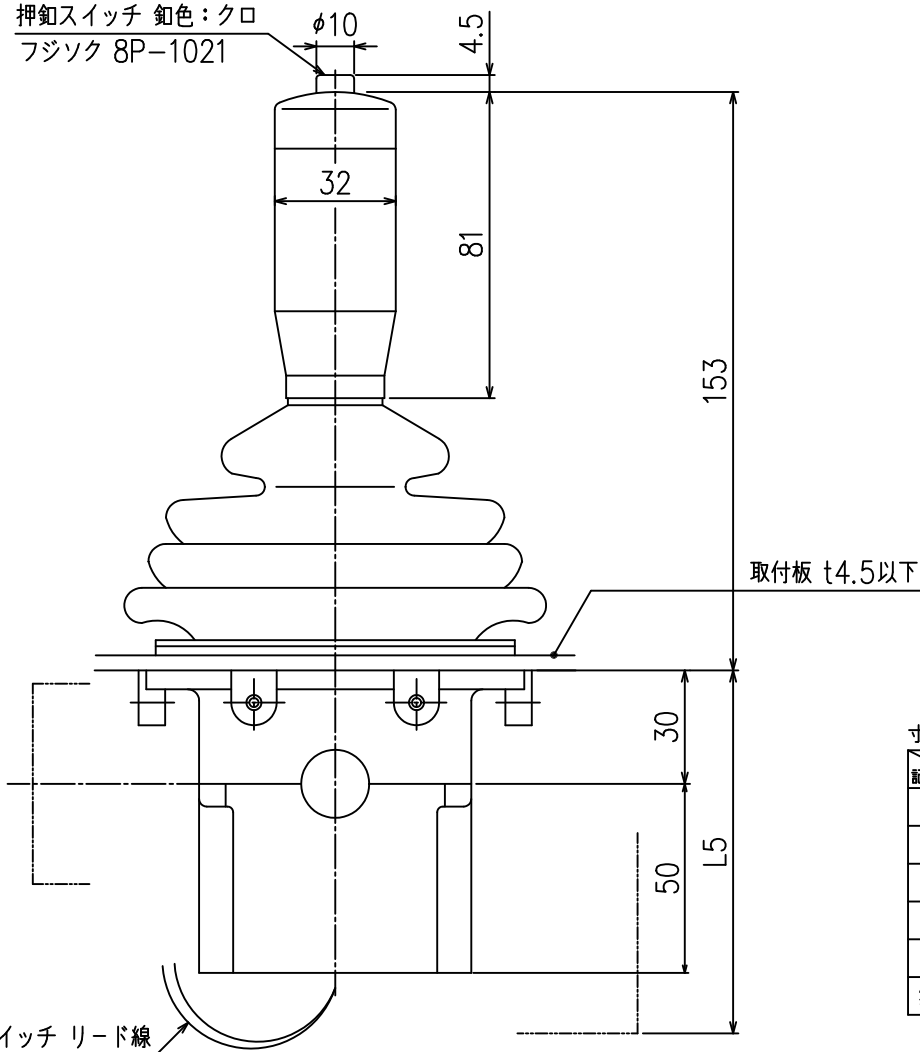
寸法他仕様は予告無しに変更する場合があります。

※レバーハンドルの種類：押釦スイッチ式 (P)

※本外形図は接点部に何も装備していない状態の参考図です。
寸法L1~L5の値は装備する接点部の種類・仕様により
異なります。



押釦スイッチ 釦色：クロ
フジツク 8P-1021



寸法表

記号	寸法
L1	
L2	
L3	
L4	
L5	
製作数	

寸法他仕様は予告無しに変更する場合があります。