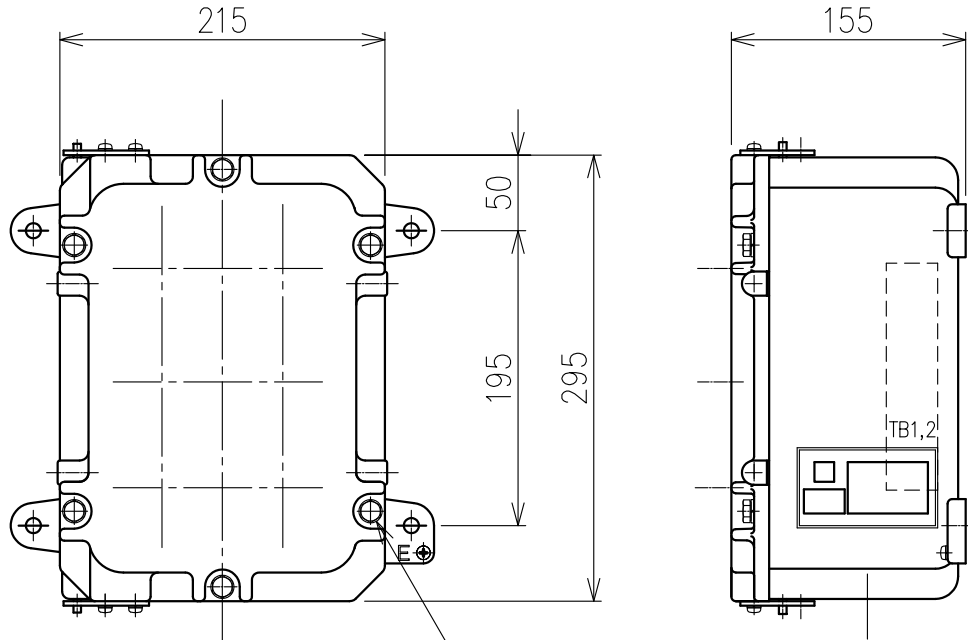


Exコントロールボックス

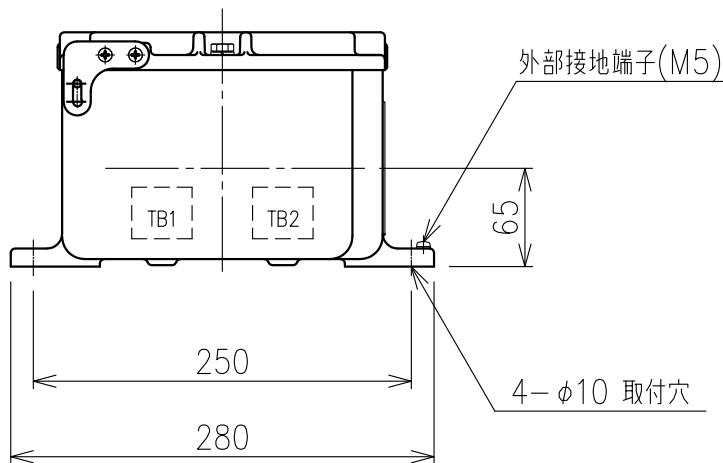
型式 CG-23-□NS

屋内壁掛形

- 1: メーター付(検定番号 TC14068)
 2: メーター無(検定番号 TC14069)



6-M8 六角ボルト
 (SUS304)



| | 呼び寸法 | | 最大 取付数 |
|-------|------|------|-----------|
| | mm | PF | |
| ケーブル | 16 | 1/2" | 3 |
| グラウンド | 22 | 3/4" | 3 |
| 仕様 | 28 | 1" | 3 |

- 材質 : アルミ鋳製
- 質量 : 約13kg
- 最大端子取付数
12P×2段=24P

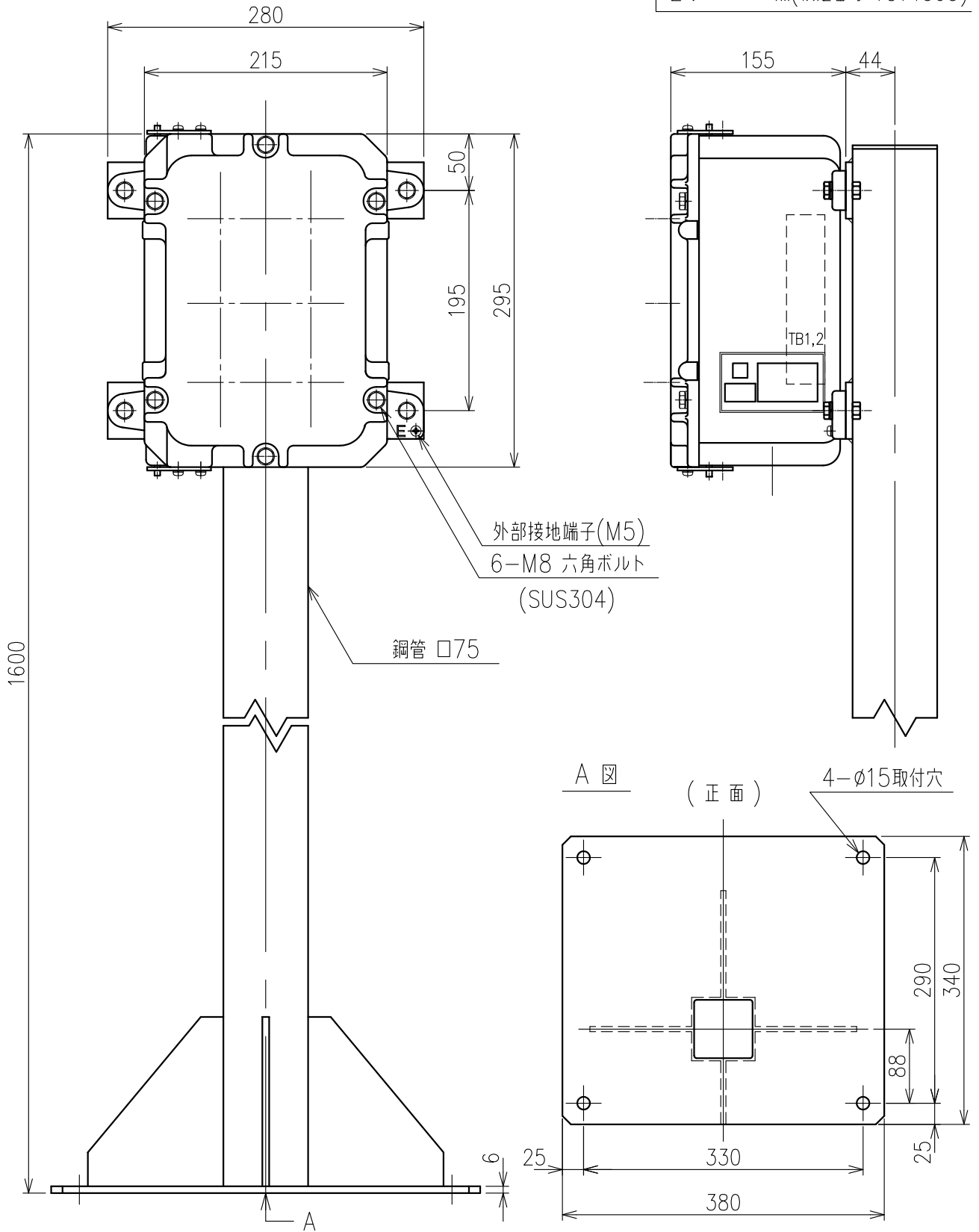
Exコントロールボックス

型式 CG-23-□NS

屋内スタンド形

1: メーター付(検定番号 TC14068)

2: メーター無(検定番号 TC14069)



| | 呼び寸法 | | 最大 取付数 |
|-------|------|------|-----------|
| | mm | PF | |
| ケーブル | 16 | 1/2" | 3 |
| グラウンド | 22 | 3/4" | 3 |
| 仕様 | 28 | 1" | 3 |

- 材質 : アルミ鋳製
- 質量 : 約33kg
- 最大端子取付数
12P×2段=24P

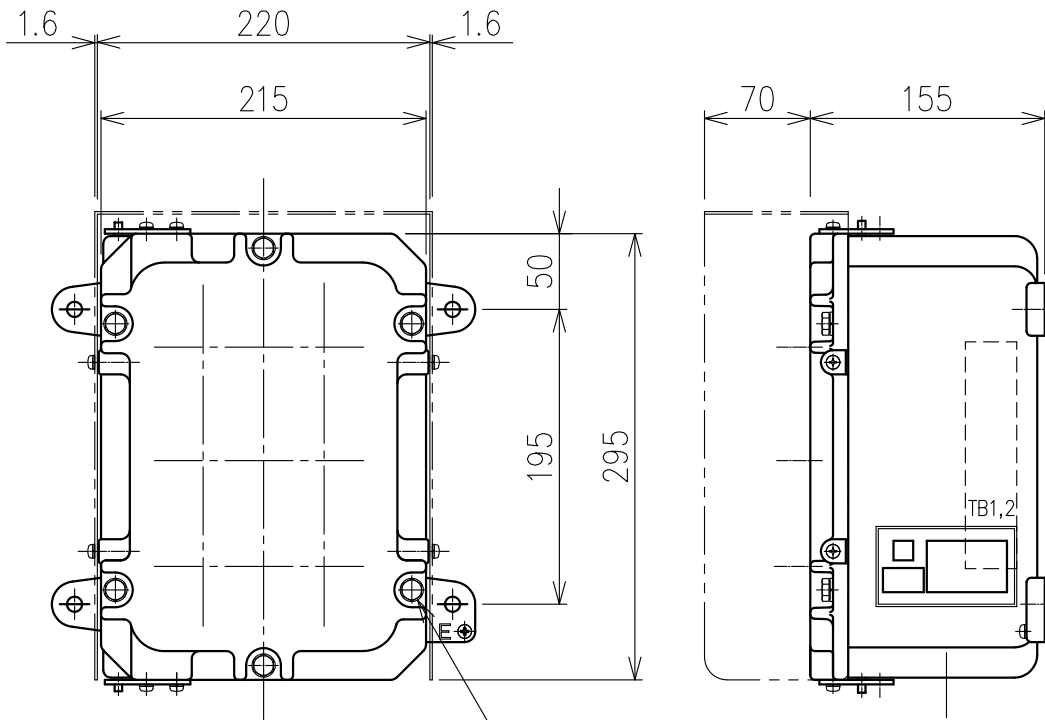
仕様は予告無しに変更する場合があります。Jul.01.2015

Exコントロールボックス

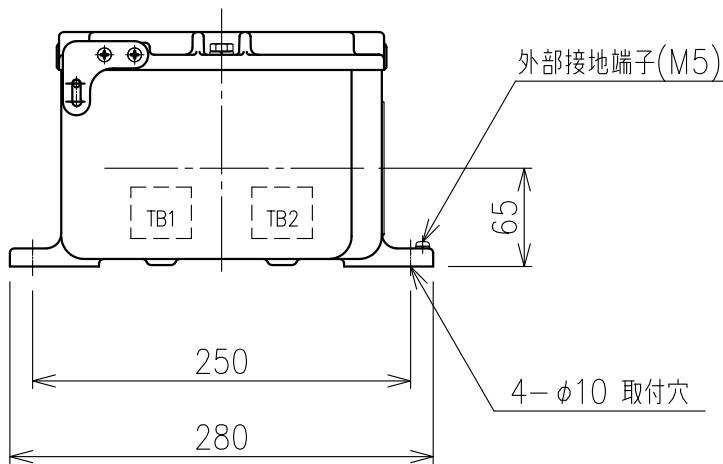
型式 CG-23-□NS

屋外壁掛形

- 1: メーター付(検定番号 TC14068)
 2: メーター無(検定番号 TC14069)



6-M8 六角ボルト
(SUS304)



| | 呼び寸法 | | 最大 取付数 |
|-------|------|------|-----------|
| | mm | PF | |
| ケーブル | 16 | 1/2" | 3 |
| グラウンド | 22 | 3/4" | 3 |
| 仕様 | 28 | 1" | 3 |

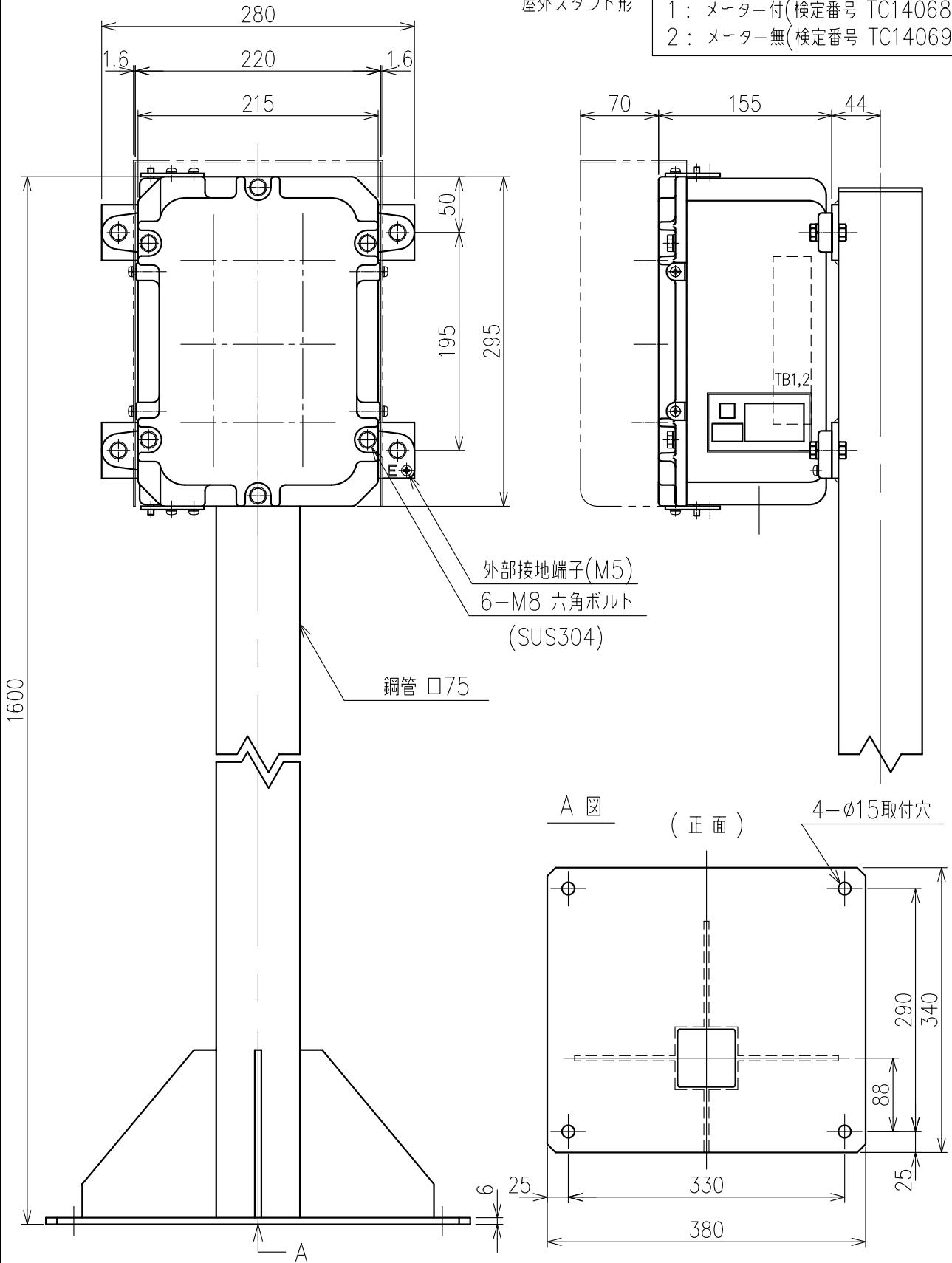
- 材質: アルミ鋳製
- 質量: 約15kg
- 最大端子取付数
12P×2段=24P

Exコントロールボックス

型式 CG-23-□NS

屋外スタンド形

- 1: メーター付(検定番号 TC14068)
- 2: メーター無(検定番号 TC14069)



| | 呼び寸法 | | 最大 取付数 |
|-------|------|------|-----------|
| | mm | PF | |
| ケーブル | 16 | 1/2" | 3 |
| グラウンド | 22 | 3/4" | 3 |
| 仕様 | 28 | 1" | 3 |

- 材質 : アルミ鋳製
- 質量 : 約35kg
- 最大端子取付数
12P×2段=24P