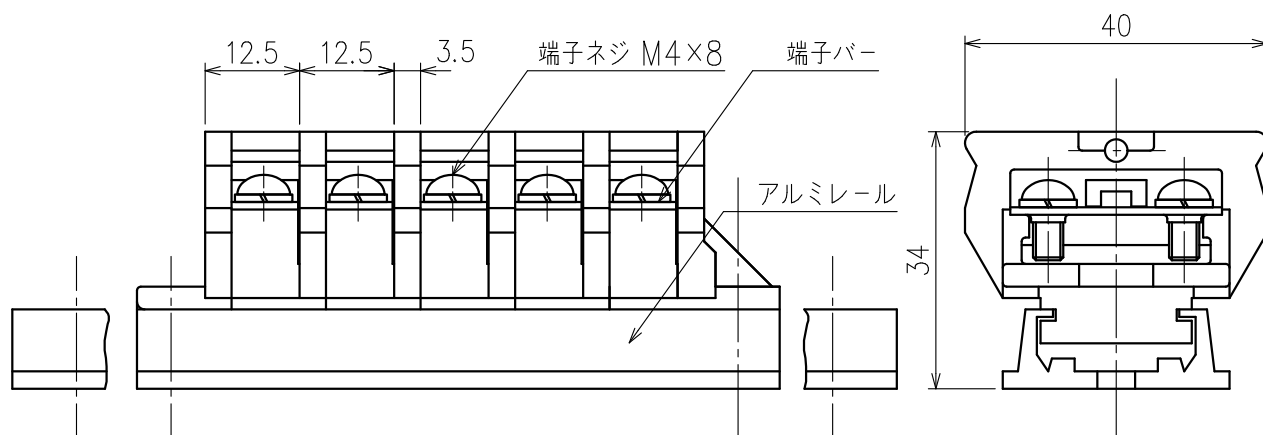


型式 : NTB-25G
 定格 : 500V 25A
 材質 : 66ナイロン
 CTI : 500V以上



寸法 \ 極数	3P	5P	6P	8P	10P	11P	12P	14P	16P	18P	20P
$l \pm 1$	50	75	87.5	112.5	137.5	150	162.5	187.5	212.5	237.5	262.5
L	60	85	97.5	122.5	147.5	160	172.5	197.5	222.5	247.5	272.5
l_1	72	97	109.5	134.5	159.5	172	184.5	209.5	234.5	259.5	284.5
L_1	92	117	129.5	154.5	179.5	192	204.5	229.5	254.5	279.5	304.5

$$l = 12.5 \times \text{極数} + 12.5$$

$$L = l + 10$$

$$l_1 = L + 12$$

$$L_1 = L + 32$$

$$\text{極間最少沿面距離} = 13.5\text{mm}$$

$$\text{アース・極間最少沿面距離} = 14\text{mm}$$

外観色 : 黒色・青色

寸法他仕様は予告無しに変更する場合があります。