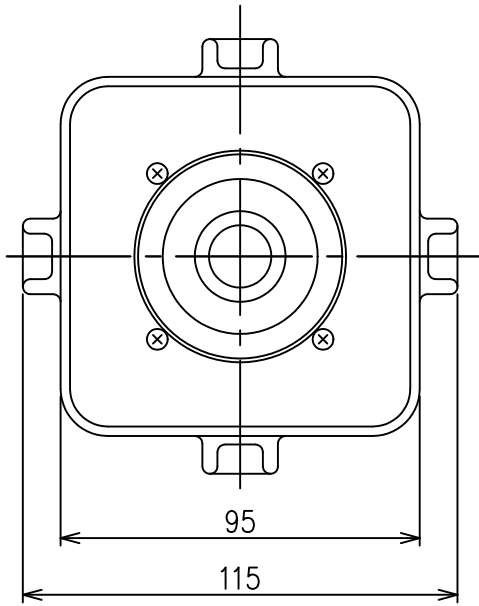


ユニバーサルスイッチ UOSM-SP・SM(インターロック付)



型式 : UOSM-SP・SM形

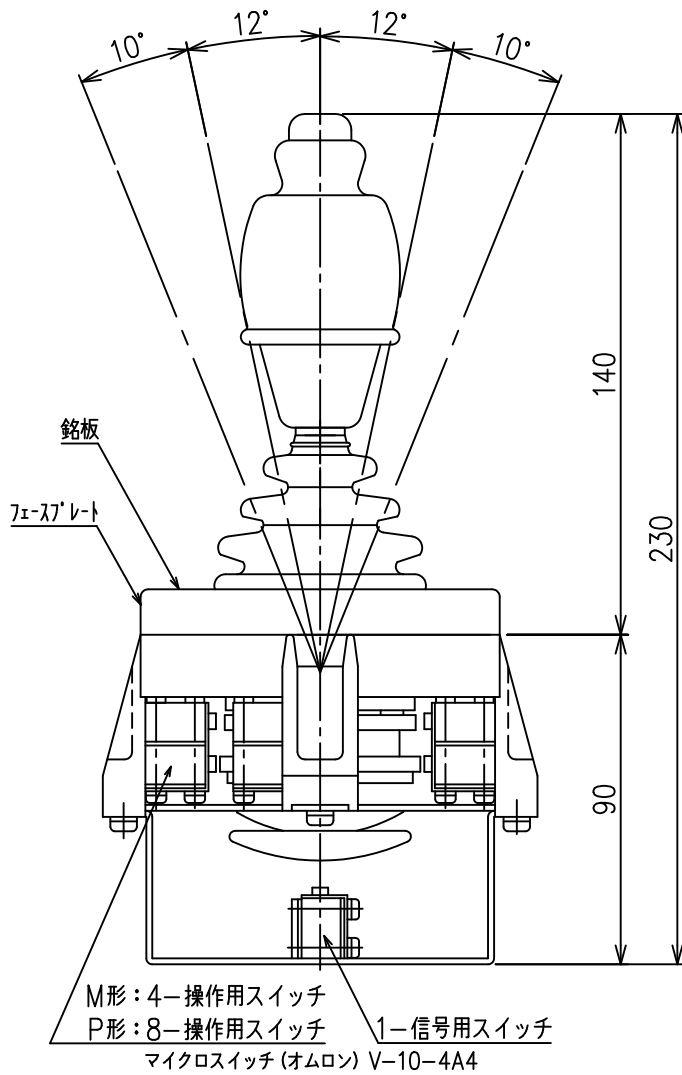
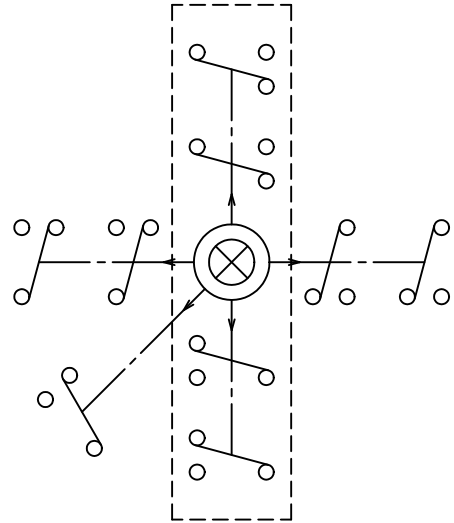
操作方向 : プラス操作・マイナス操作

定 格

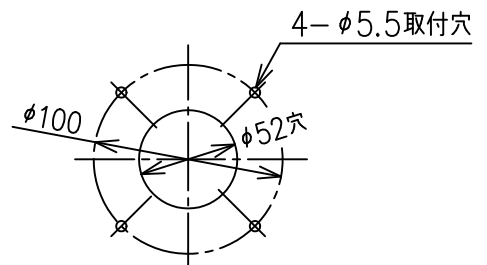
| | | |
|------|--------|--------|
| 定格電圧 | AC250V | DC250V |
| 通電電流 | 10A | 10A |
| 誘導負荷 | 6A | 0.3A |
| 抵抗負荷 | 10A | 0.3A |

接点構成

〔 〕内はUOSM-SM型



パネル加工図



寸法他仕様は予告無しに変更する場合があります。