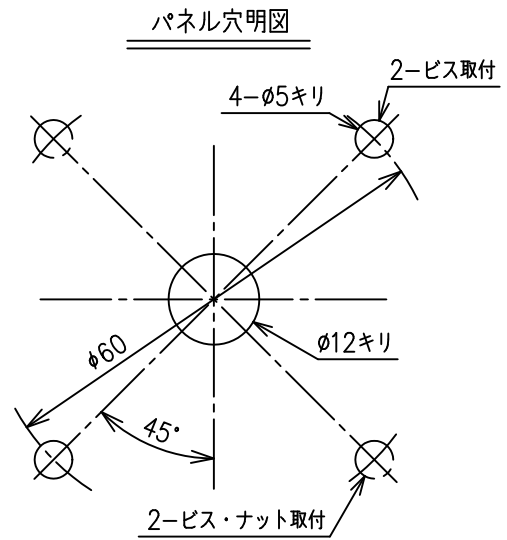
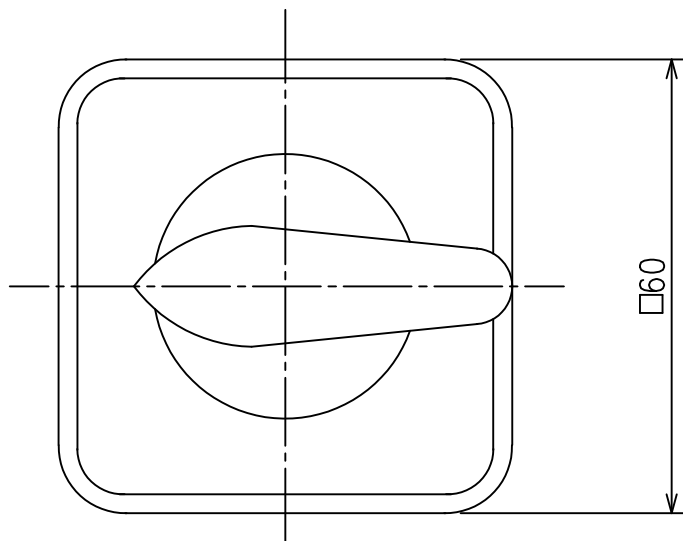


DM20形手動開閉器 (DM-CR 逆転防止機構付 (一方向回転式) カムスイッチ外形図



定 格

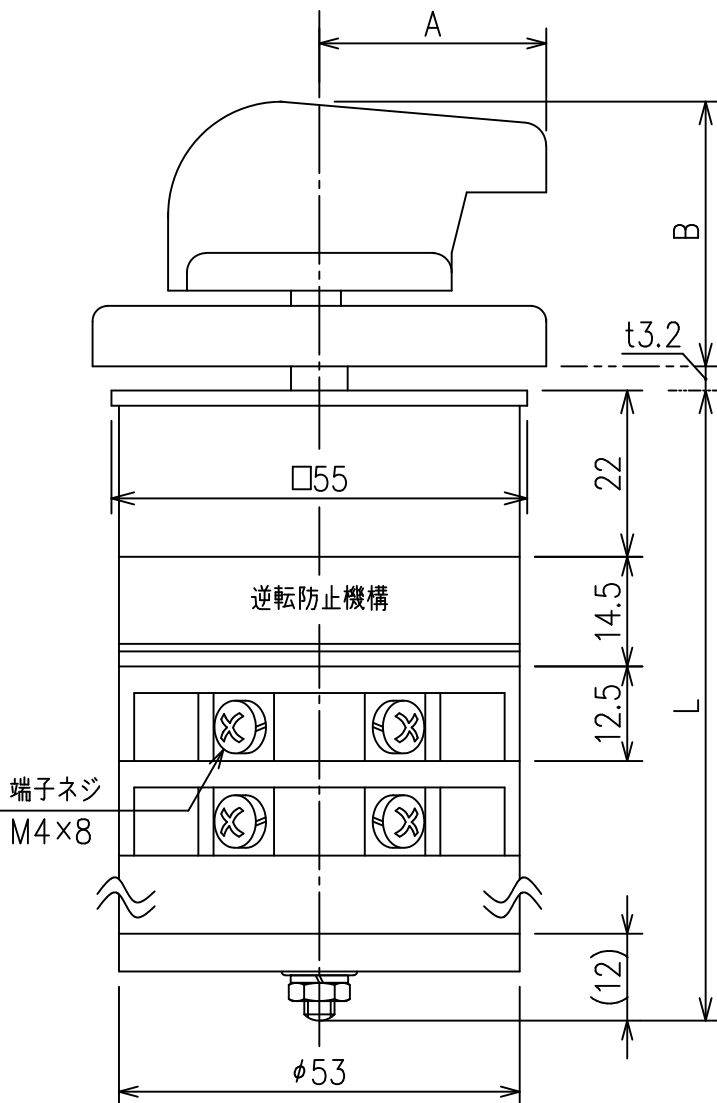
600V MAX 250V 20A

ハンドル・プレート部

ハンドル形状	A	B
指針形	30	35
角ツマミ形	35	37
キク形	24	55
タマゴ形	28	55
ピストル形	50	55
ステッキ形	70	65
ボールレバー形	72	54

ユニット部

ユニット段数	L
1段	60.5
2段	73
3段	85.5
4段	98
5段	110.5
6段	123.5
7段	136
8段	148.5
9段	161
10段	173.5



寸法他仕様は予告無しに変更する場合があります。