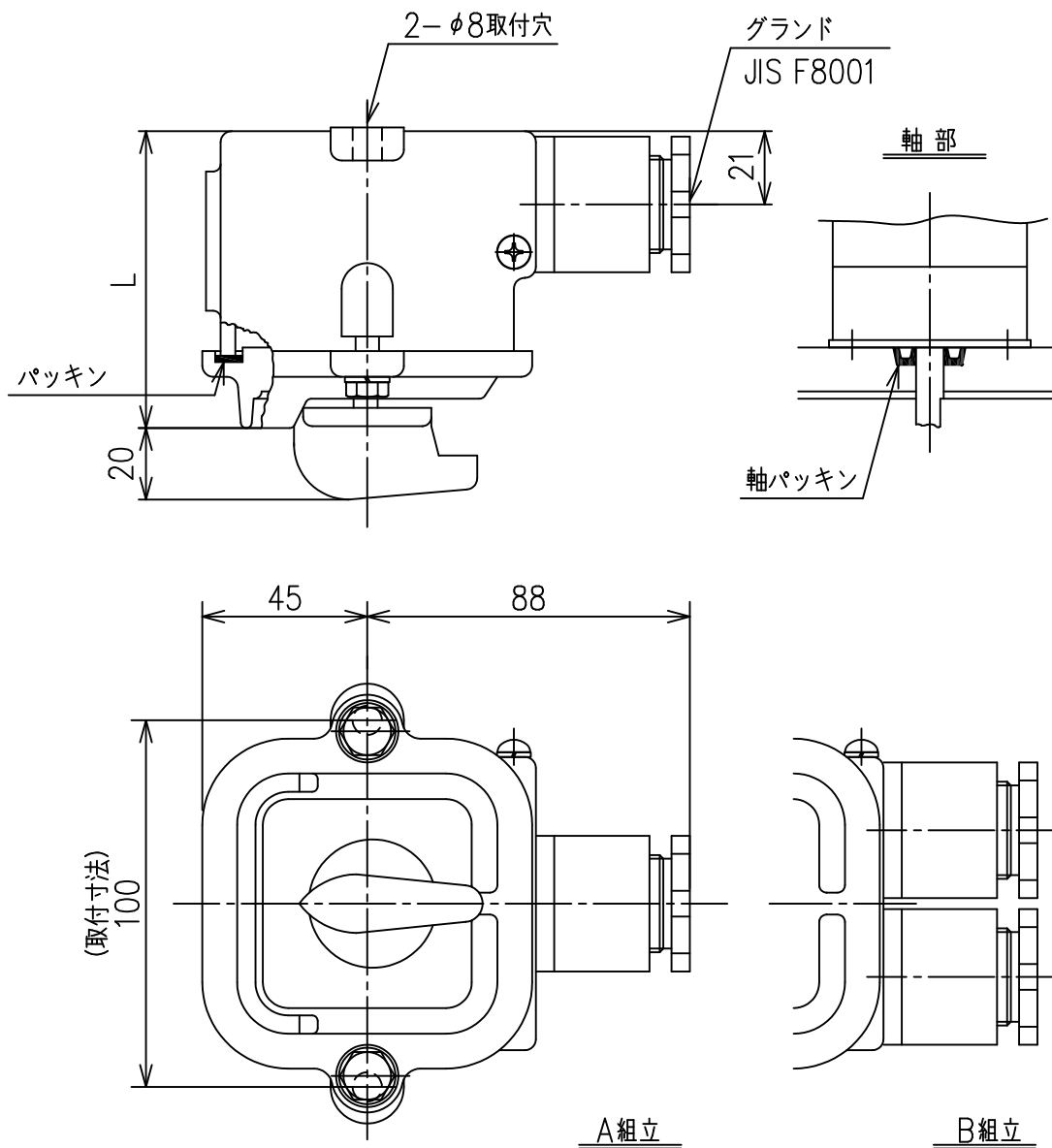


DM20形手動開閉器 (DMC (B) W 防水・防蝕型) カムスイッチ外形図

DMCW形：切替式

DMBW形：自動復帰式



呼び	記号	パッキン径
10	a	φ7
	b	φ8
15	a	φ9
	b	φ10
	c	φ11
20	a	φ12
	b	φ13
	c	φ15

項	L寸法	備考
1	80	1段
2	100	3段
3	125	5段

防水構造はJIS F8001第3種散水試験に耐えます。

寸法他仕様は予告無しに変更する場合があります。