

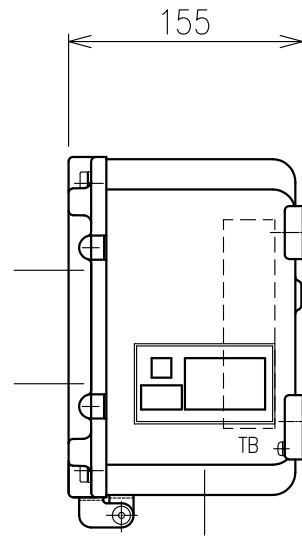
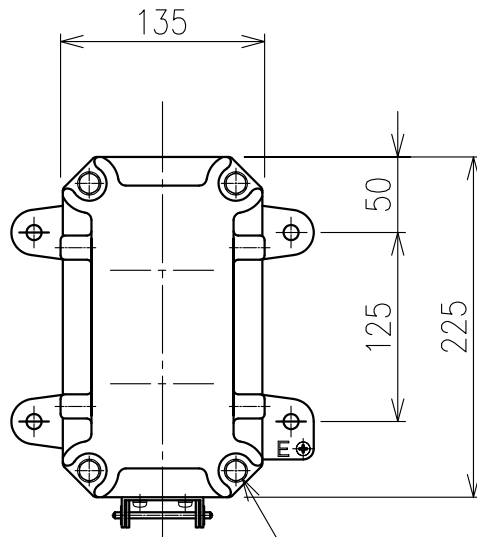
Exコントロールボックス

型式 CG-12-□NS

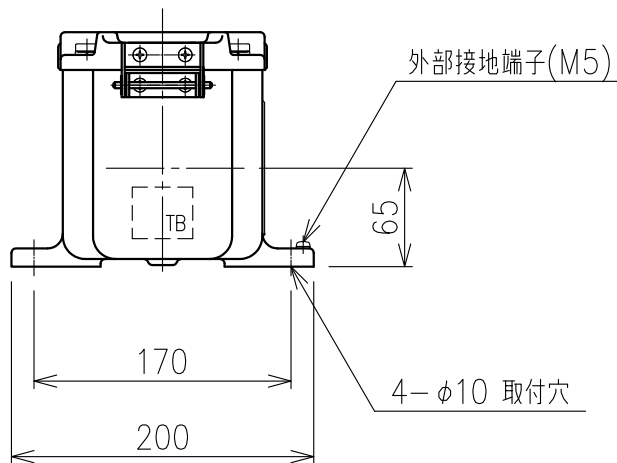
屋内壁掛形

1: メーター付(検定番号 TC14085)

2: メーター無(検定番号 TC14086)



4-M8 六角ボルト
(SUS304)



	呼び寸法		最大 取付数
	mm	PF	
ケーブル	16	1/2"	1
グラウンド	22	3/4"	1
仕様	28	1"	1

- 材質 : アルミ鋳製
- 質量 : 約6kg
- 最大端子取付数 : 10P

仕様は予告無しに変更する場合があります。Jul.01.2015

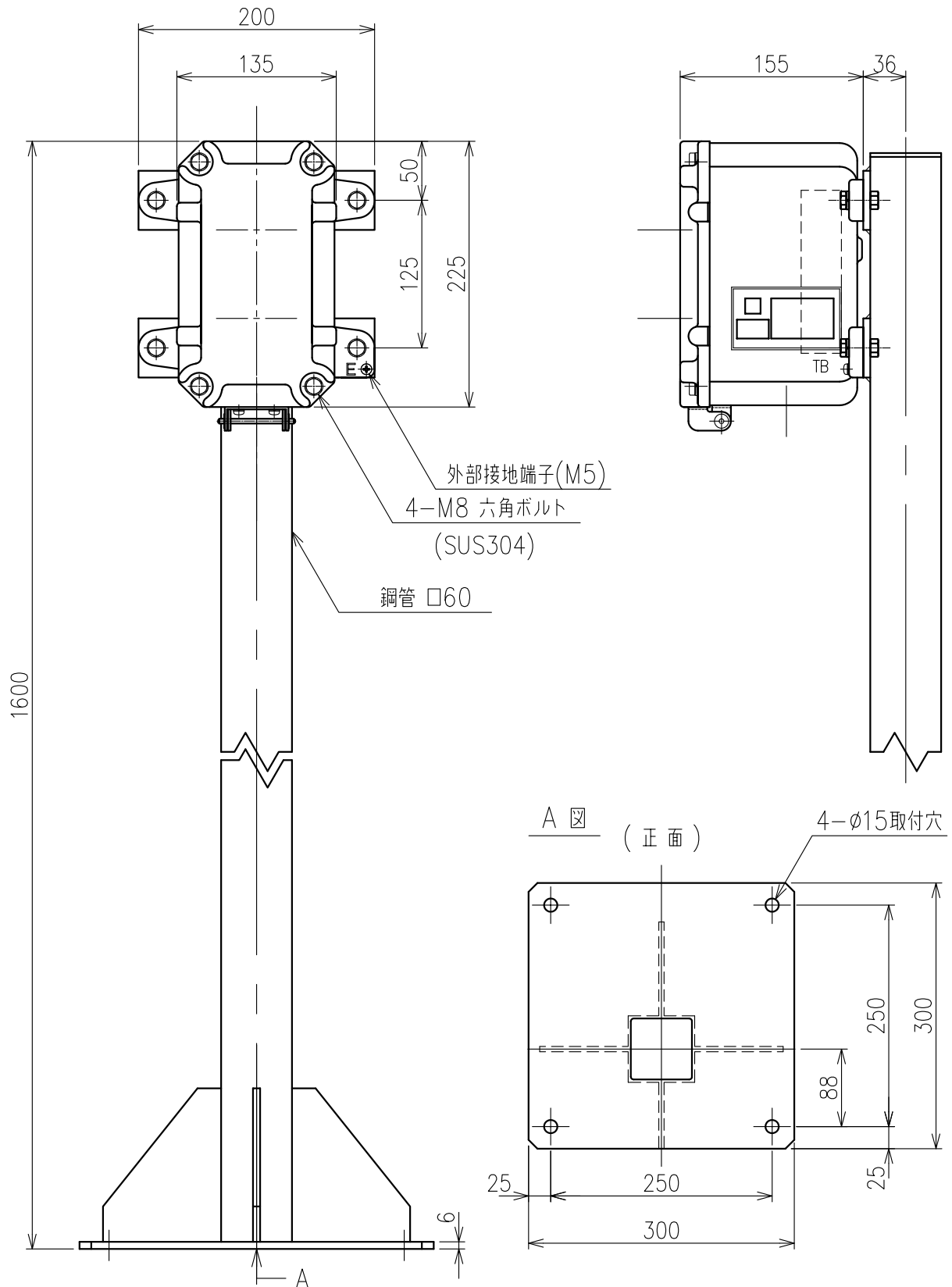
Exコントロールボックス

型式 CG-12-□NS

屋内スタンド形

1: メーター付(検定番号 TC14085)

2: メーター無(検定番号 TC14086)



	呼び寸法		最大 取付数
	mm	PF	
ケーブル グラウンド 仕様	16	1/2"	1
	22	3/4"	1
	28	1"	1

- 材質：アルミ鋳製
- 質量：約21kg
- 最大端子取付数：10P

仕様は予告無しに変更する場合があります。Jul.01.2015

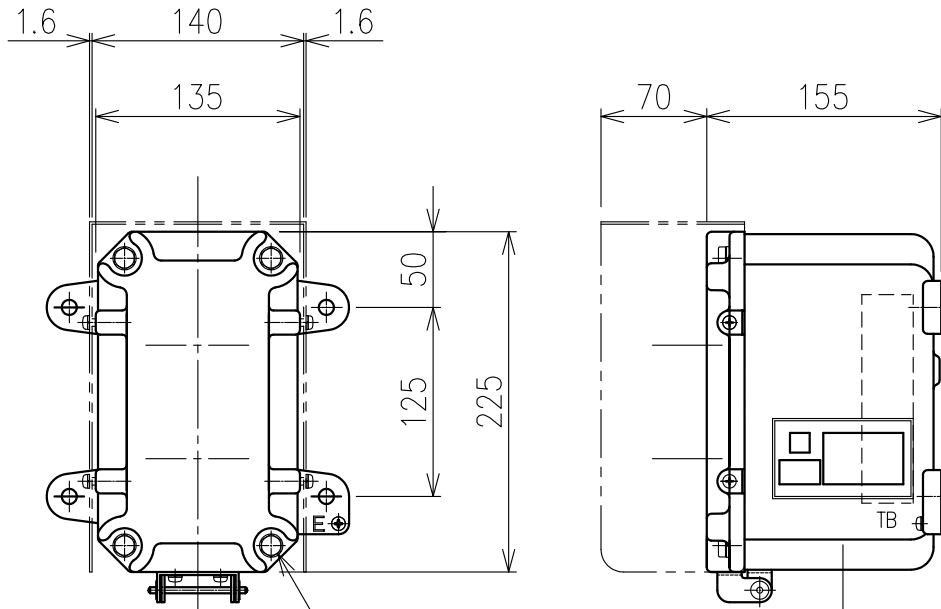
Exコントロールボックス

型式 CG-12-□NS

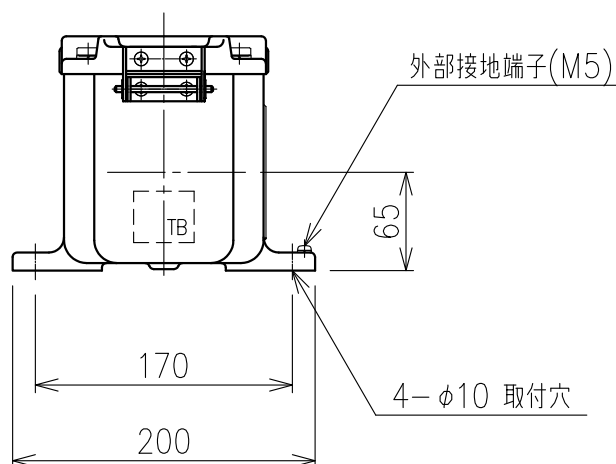
屋外壁掛形

1: メーター付(検定番号 TC14085)

2: メーター無(検定番号 TC14086)



4-M8 六角ボルト
(SUS304)



	呼び寸法		最大 取付数
	mm	PF	
ケーブル	16	1/2"	1
グラウンド	22	3/4"	1
仕様	28	1"	1

- 材質 : アルミ鋳製
- 質量 : 約7kg
- 最大端子取付数 : 10P

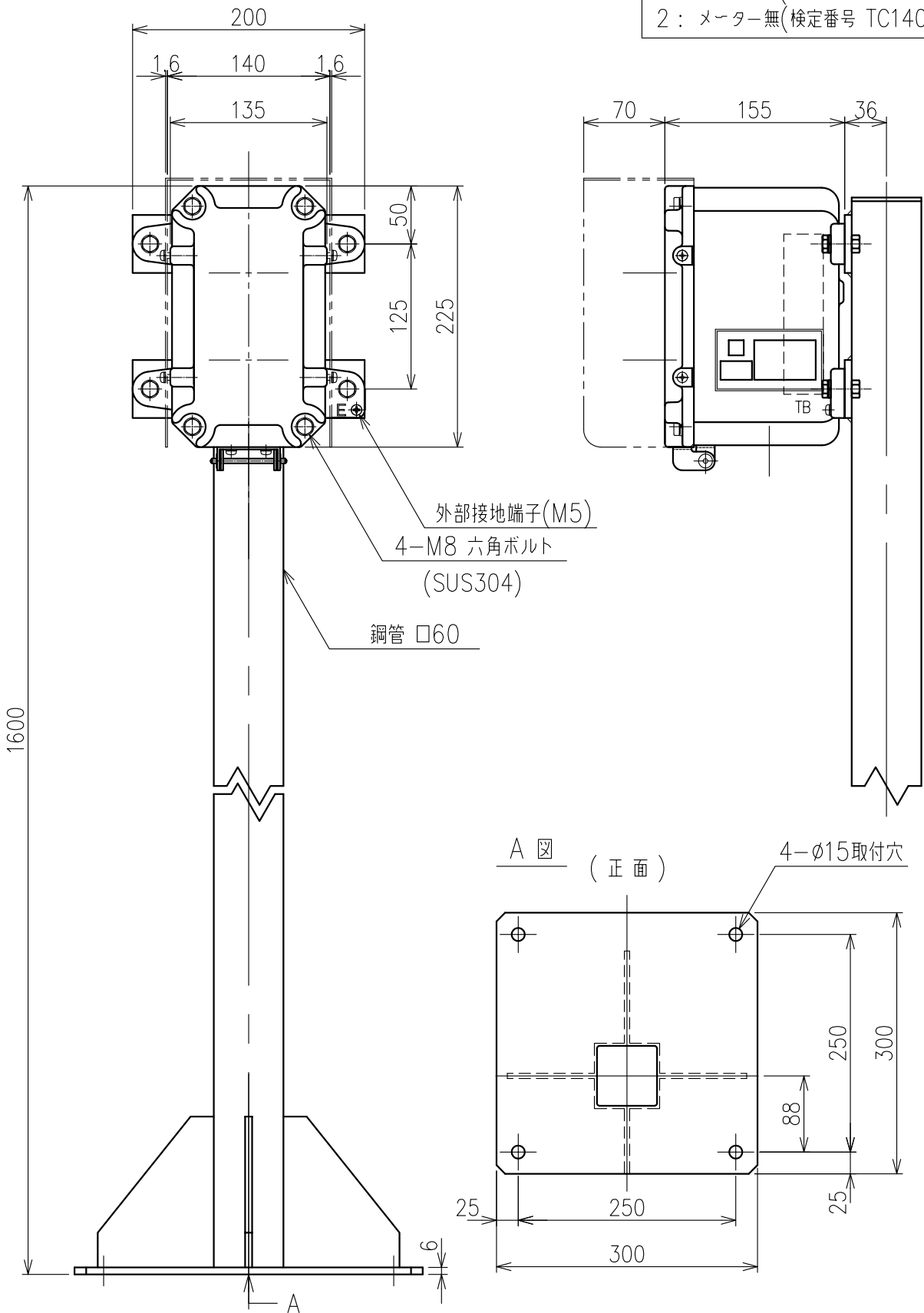
仕様は予告無しに変更する場合があります。Jul.01.2015

Exコントロールボックス

型式 CG-12-□NS

屋外スタンド形

- 1: メーター付(検定番号 TC14085)
- 2: メーター無(検定番号 TC14086)



外部接地端子(M5)
4-M8 六角ボルト
(SUS304)

鋼管 □60

A 図 (正面)

4-φ15取付穴

	呼び寸法		最大 取付数
	mm	PF	
ケーブル	16	1/2"	1
グラウンド 仕様	22	3/4"	1
	28	1"	1

- 材質: アルミ鋳製
- 質量: 約22kg
- 最大端子取付数: 10P