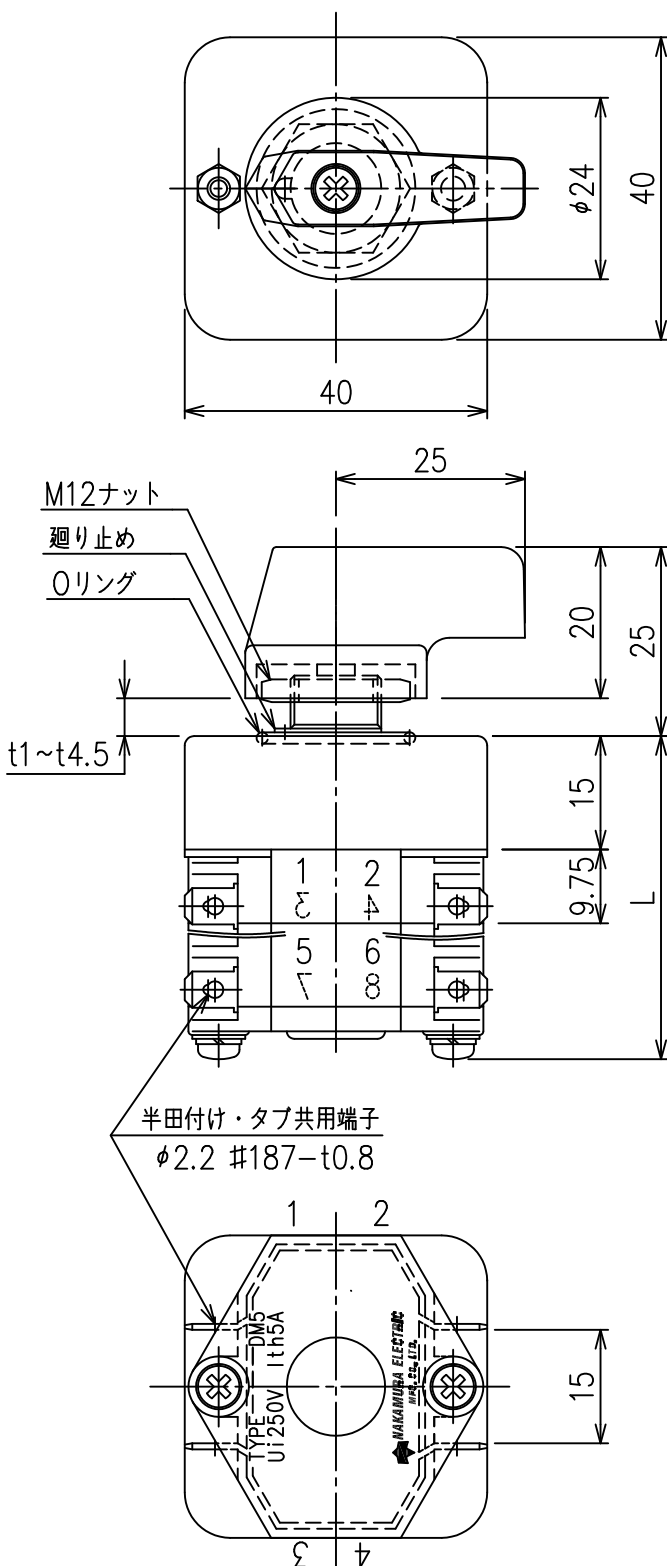


# DM5形カムスイッチ（半田付け端子）外形図



## 定格仕様

定格絶縁電圧	AC 250V
定格通電電流	5A
保護構造	IP 55
操作角度	45°, 90°
切替方式	C, B, BC
特殊仕様（直流回路用） 消弧マグネット装着（オプション）	

注※

注※ 容器収納の時

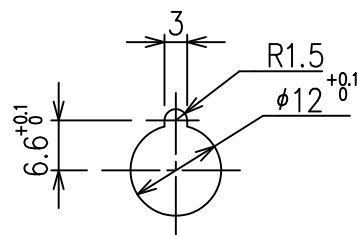
## スイッチユニット部寸法

ユニット段数	L ±0.5	接点数
1段	31.7	2
2段	41.5	4
3段	51.2	6
4段	61.0	8
5段	70.7	10

注※

注※ ハンドル操作が復帰式、切替復帰式の場合は2段まで

## ナット取付穴寸法図



パネル取付締付トルク・・・50Kgf・cm以下

寸法他仕様は予告無しに変更する場合があります。