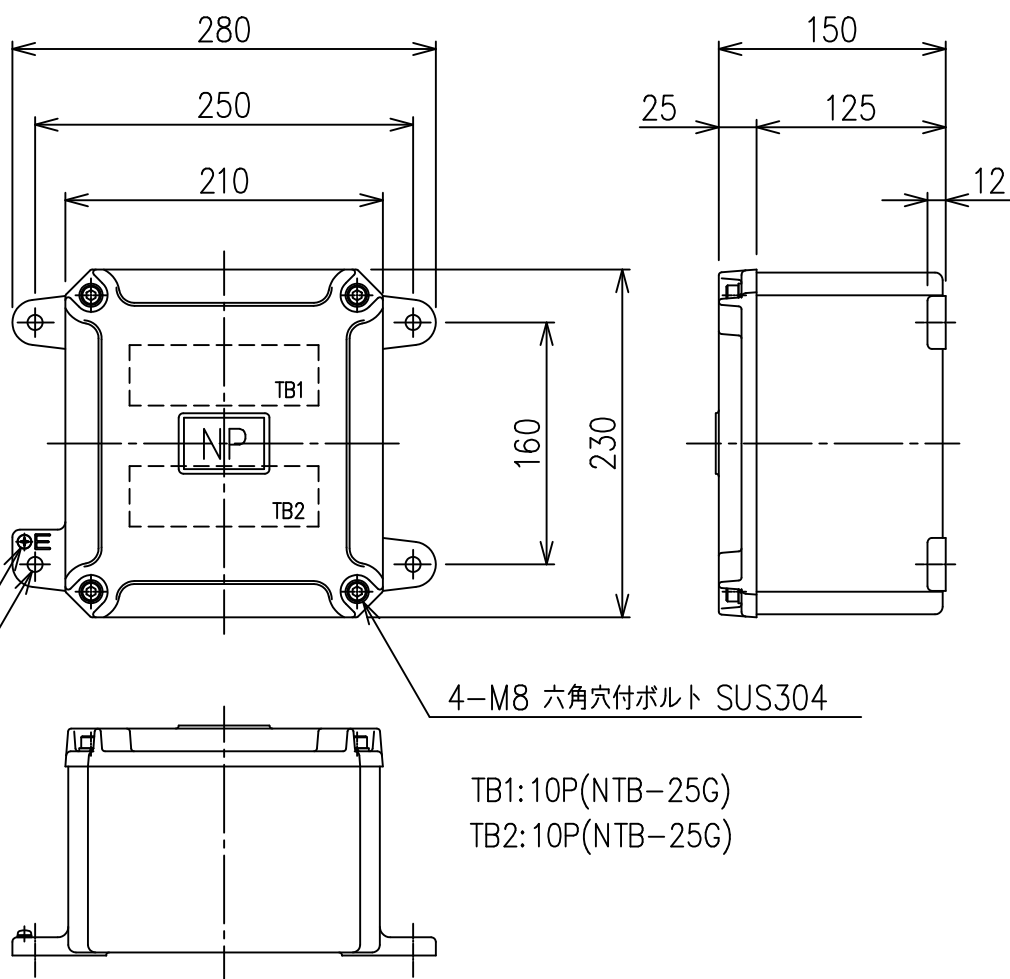
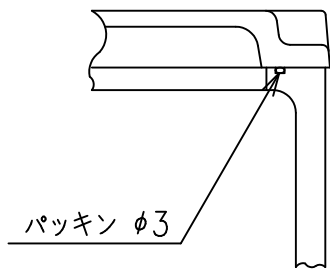


耐圧防爆形接続箱
XGW-20NS

接合部 詳細図



外部接地端子 M5

4-φ10 取付穴

4-M8 六角穴付ボルト SUS304

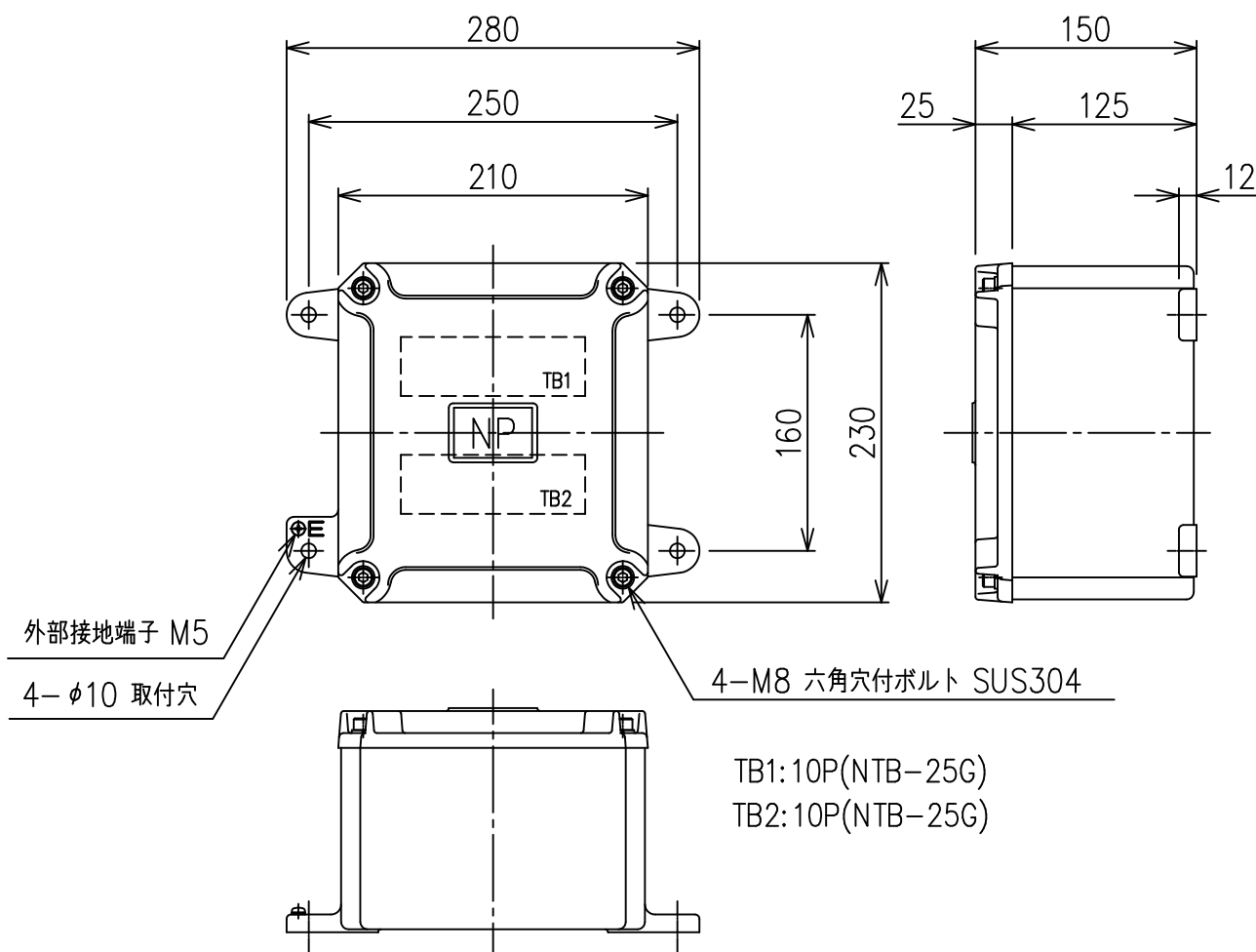
TB1: 10P(NTB-25G)

TB2: 10P(NTB-25G)

型 式	XGW-20NS	
防 爆 構 造	ExdIIBT4	
端 子 台	定格電圧	500V
	定格電流	25A
	最大端子数	20P
塗 装 色	外面のみ	5Y7/1 (艶有)
材 質	アルミニウム合金鋳物	
概 算 質 量	7 kg	

寸法他仕様は予告無しに変更する場合があります。

耐圧防爆形接続箱
XGW-20N



型 式	XGW-20N	
防 爆 構 造	ExdⅡBT4	
端 子 台	定格電圧	500V
	定格電流	25A
	最大端子数	20P
塗 装 色	外面のみ	5Y7/1 (艶有)
材 質	アルミニウム合金鋳物	
概 算 質 量	7 kg	

寸法他仕様は予告無しに変更する場合があります。