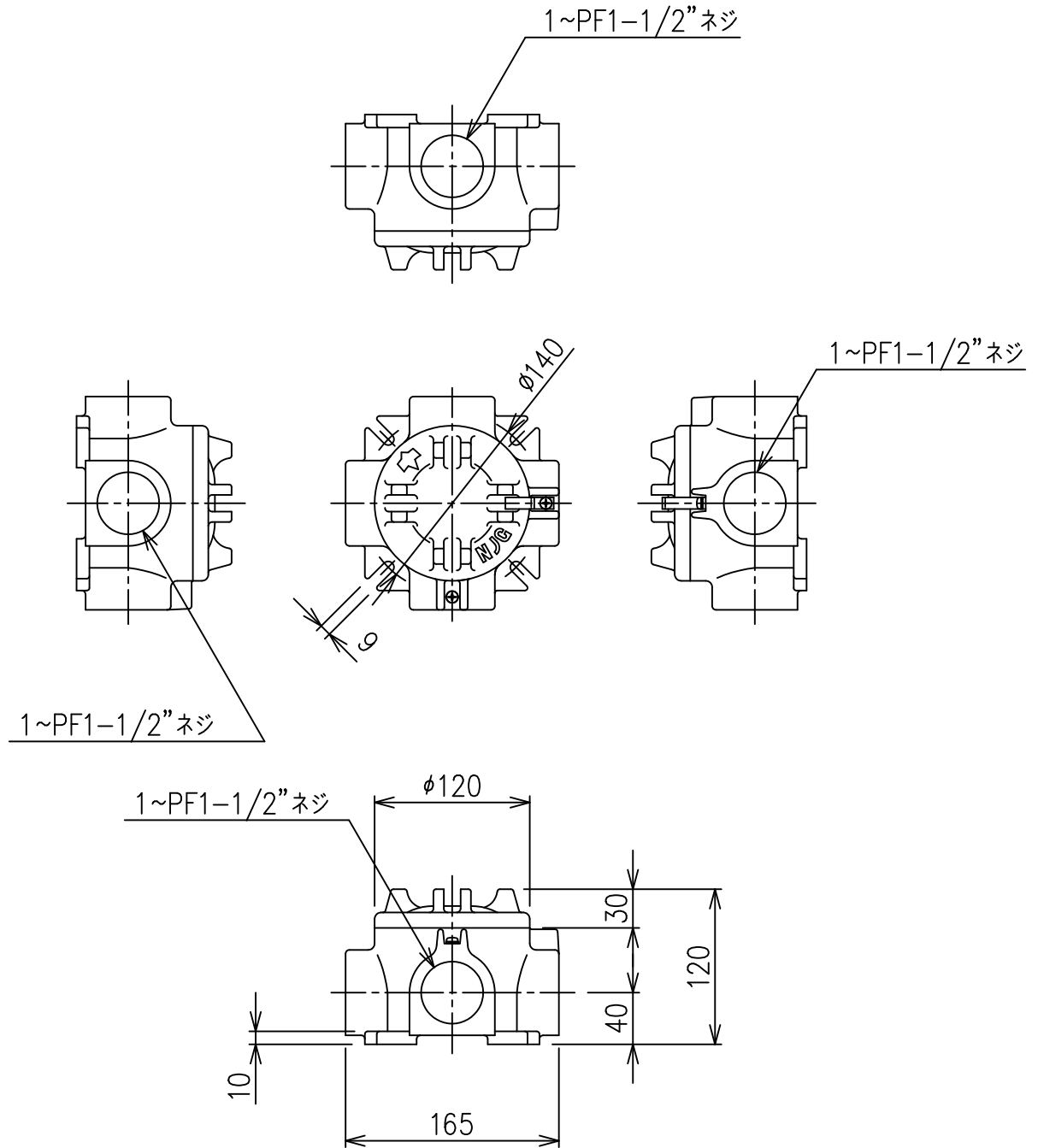


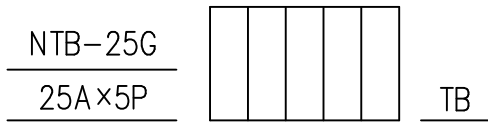
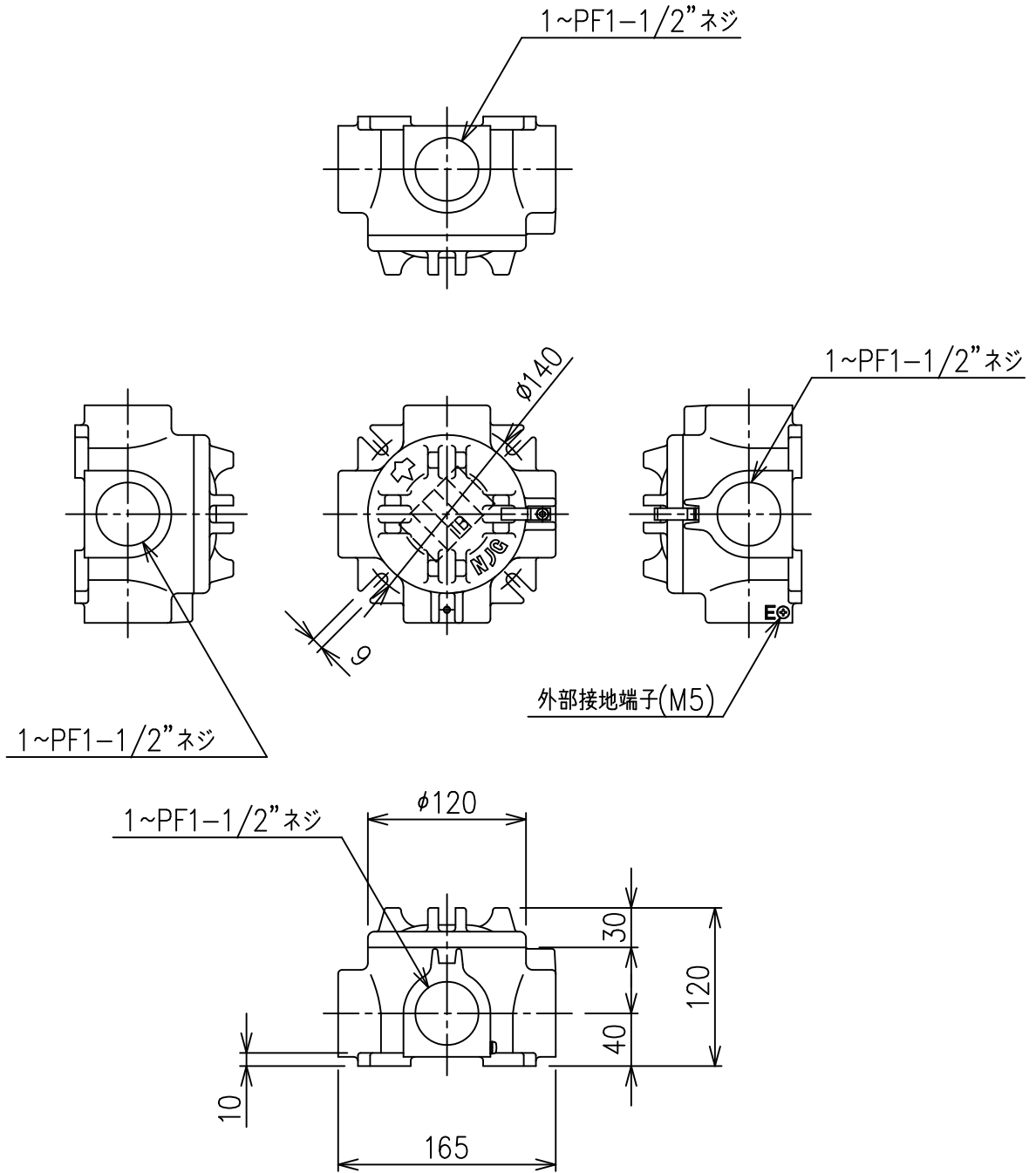
耐圧防爆形接続箱
NJG-42



型 式	NJG-42	
防 爆 構 造	d2G4	
塗 装 色	外 面 色	5Y7/1 (艶有)
	内 面 色	5Y7/1 (艶有)
材 質	鉄 鋳 物	
概 算 質 量	6 kg	

寸法他仕様は予告無しに変更する場合があります。

耐圧防爆形接続箱
NJG-42T



定格電圧	500V
定格電流	25A
端子台型式	NTB-25G
端子取付数	5P

型式	NJG-42T	
防爆構造	d2G4	
塗装色	外面色	5Y7/1 (艶有)
	内面色	5Y7/1 (艶有)
材質	鉄鋳物	
概算質量	6 kg	

寸法他仕様は予告無しに変更する場合があります。