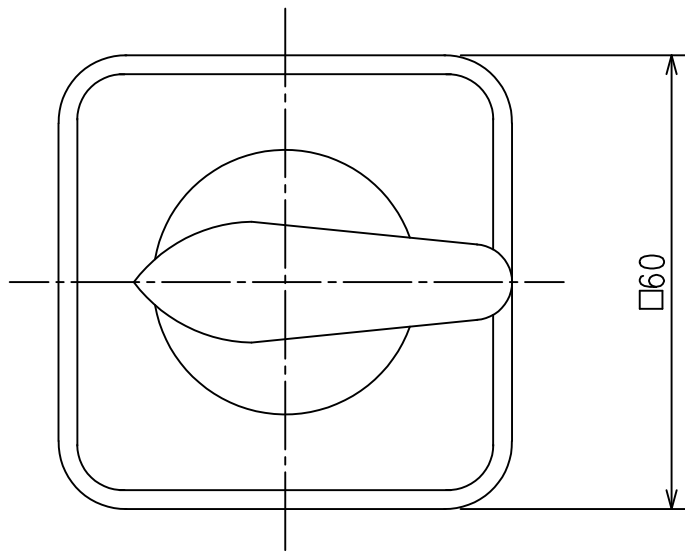
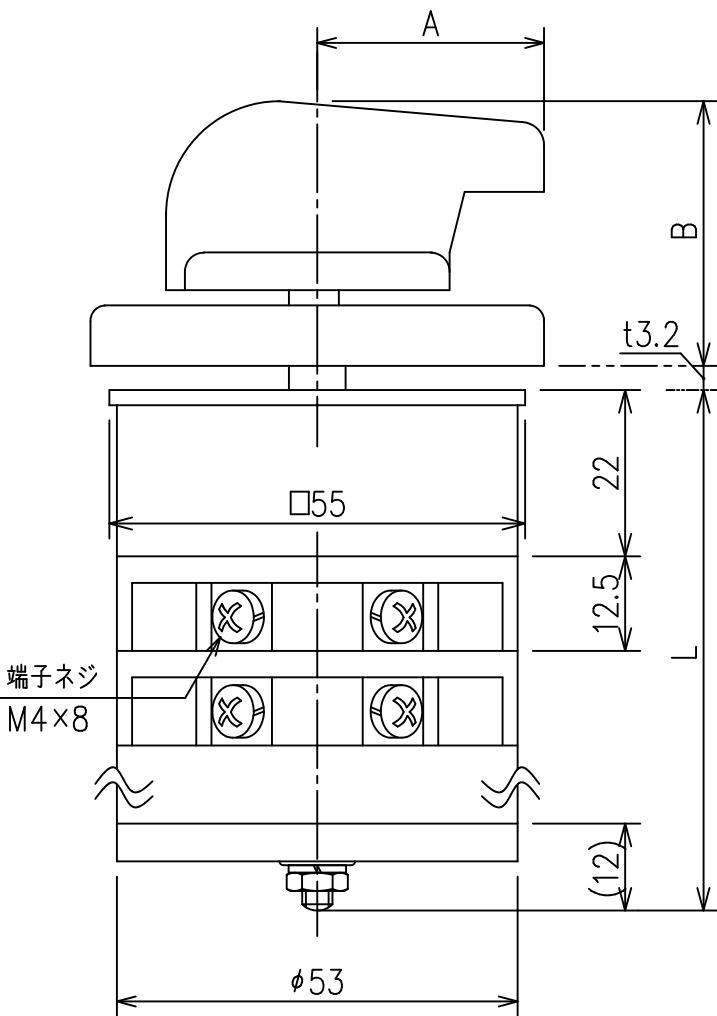
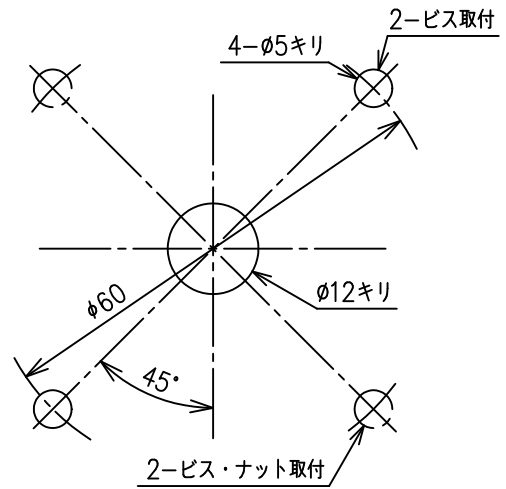


リードカムスイッチ (RMC,RMB) 外形図



パネル穴明図



ハンドル・プレート部

ハンドル形状	A	B
指針形	30	35
角ツマミ形	35	37
キク形	24	55
タマゴ形	28	55
ピストル形	50	55
ステッキ形	70	65
ボールレバー形	72	54

ユニット部

ユニット段数	L
1段	46
2段	58.5
3段	71
4段	83.5
5段	96
6段	109
7段	121.5
8段	134
9段	146.5
10段	159

寸法他仕様は予告無しに変更する場合があります。