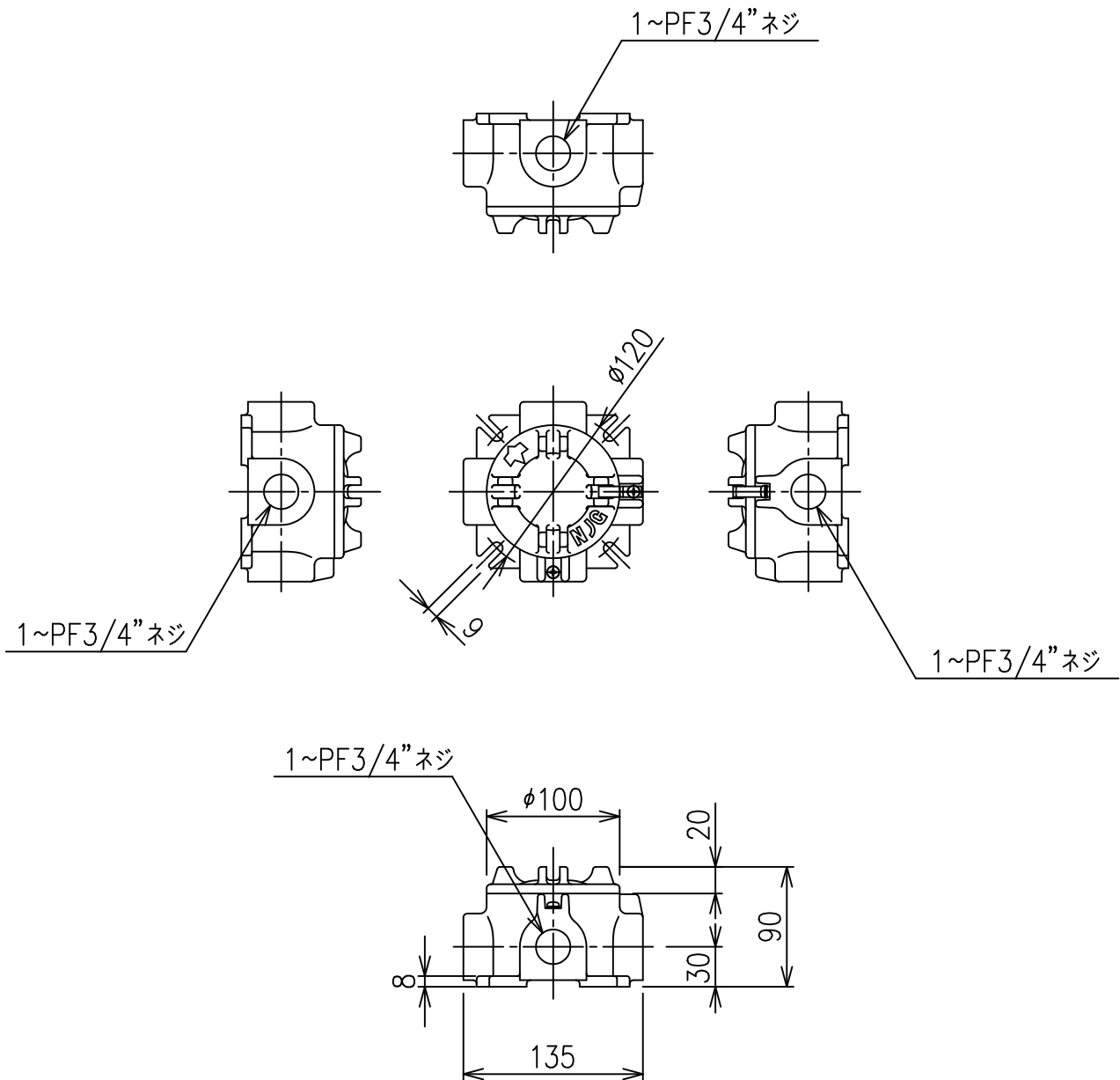


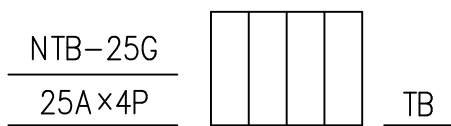
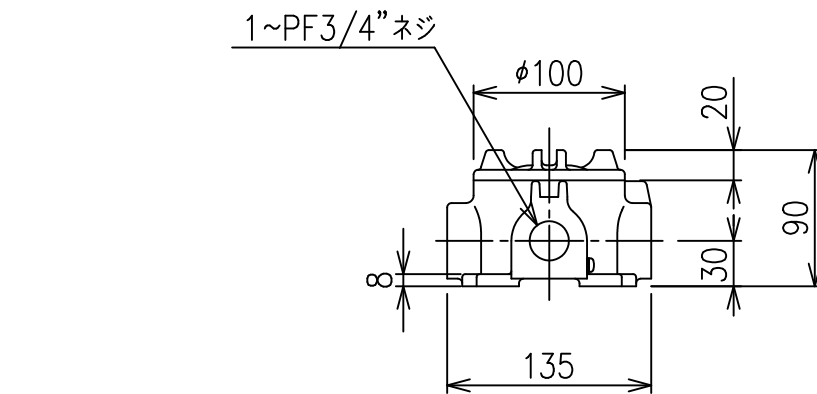
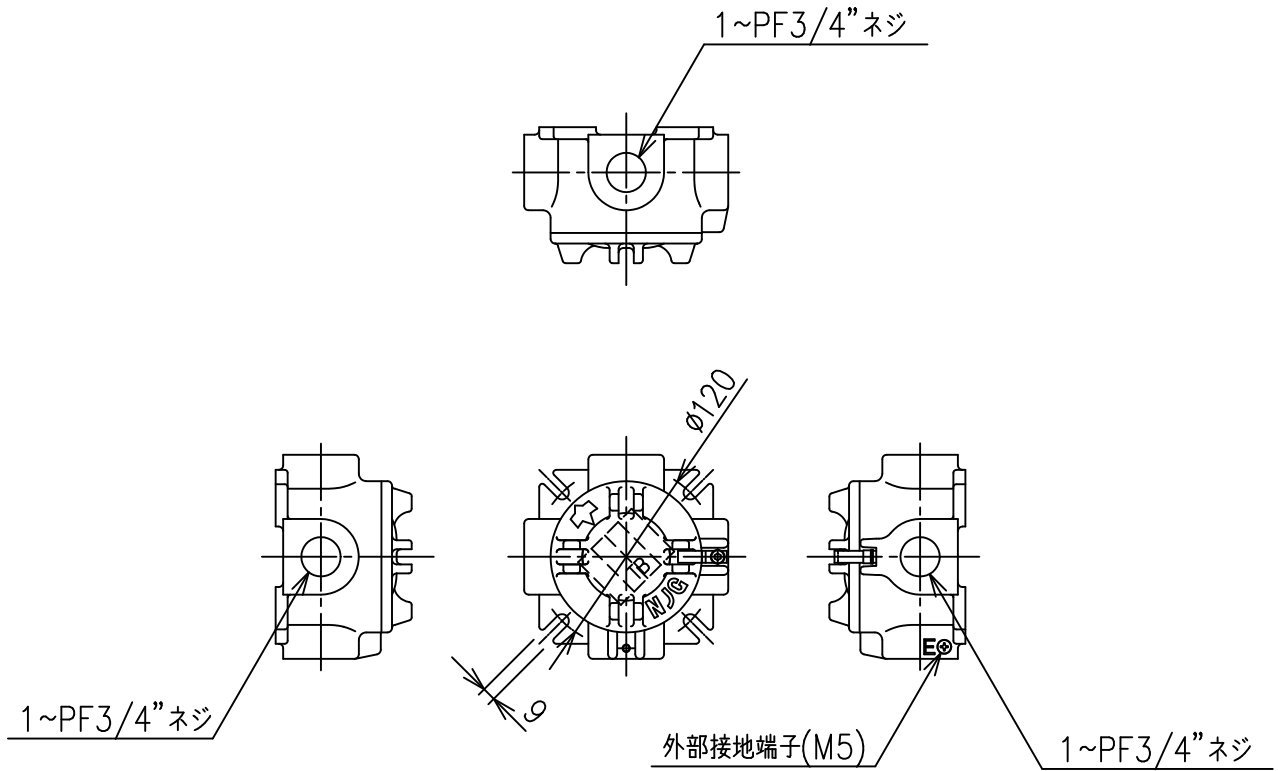
耐圧防爆形接続箱
NJG-22



| | | |
|---------|--------|------------|
| 型 式 | NJG-22 | |
| 防 爆 構 造 | d2G4 | |
| 塗 装 色 | 外 面 色 | 5Y7/1 (艶有) |
| | 内 面 色 | 5Y7/1 (艶有) |
| 材 質 | 鉄 鑄 物 | |
| 概 算 質 量 | 3.5 kg | |

寸法他仕様は予告無しに変更する場合があります。

耐圧防爆形接続箱
NJG-22T



| | |
|-------|---------|
| 定格電圧 | 500V |
| 定格電流 | 25A |
| 端子台型式 | NTB-25G |
| 端子取付数 | 4P |

| | | |
|---------|---------|------------|
| 型 式 | NJG-22T | |
| 防 爆 構 造 | d2G4 | |
| 塗 装 色 | 外 面 色 | 5Y7/1 (艶有) |
| | 内 面 色 | 5Y7/1 (艶有) |
| 材 質 | 鉄 鋳 物 | |
| 概 算 質 量 | 3.5 kg | |

寸法他仕様は予告無しに変更する場合があります。