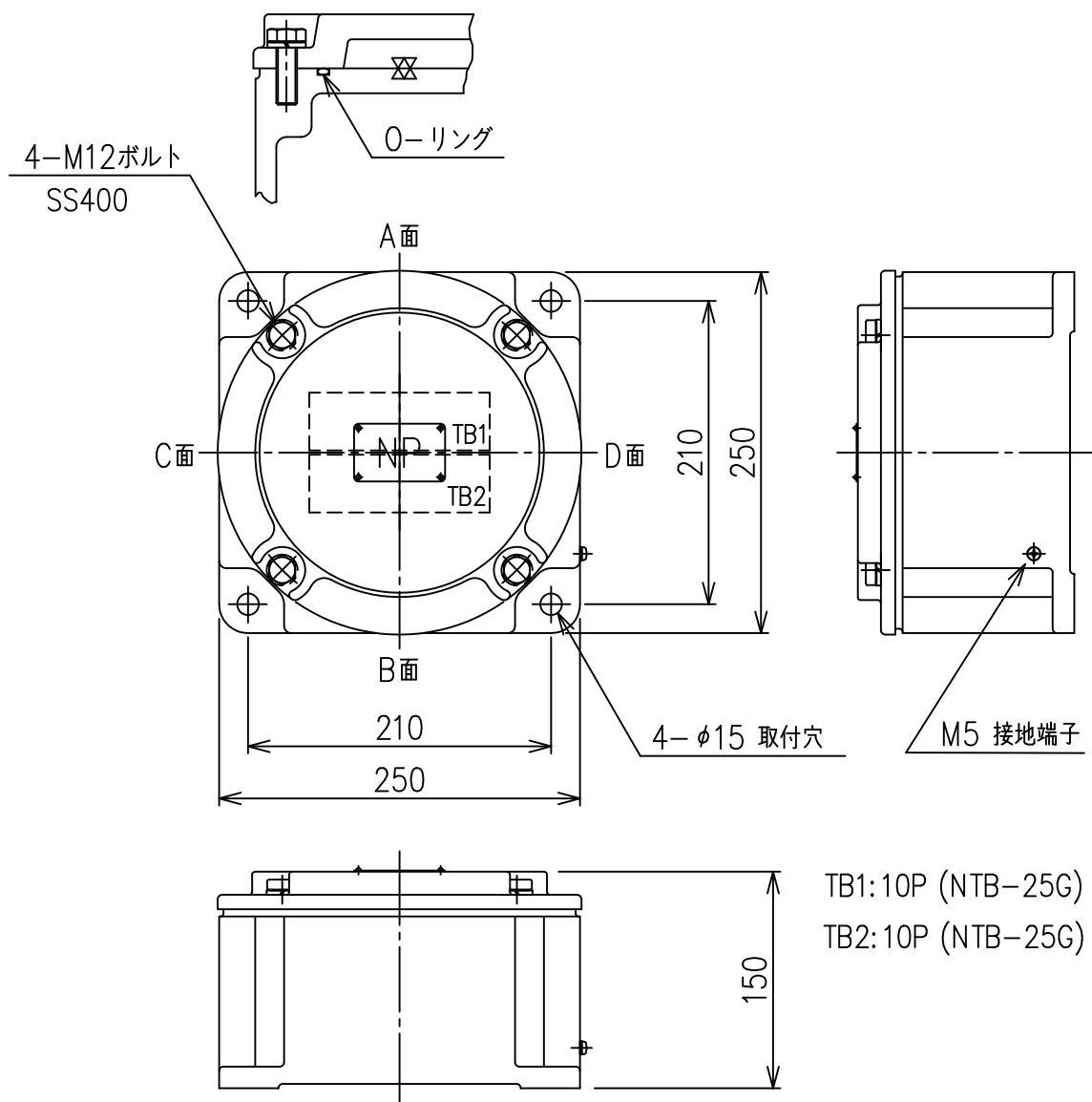


耐圧防爆形防水形接続箱

XW-20

フランジ部詳細



外部導線引込み器具最大取付個数 (一つの面)

| 型 式 | 16mm (PF1/2") | 22mm (PF3/4") | 28mm (PF1") | 36mm (PF1-1/4") | 42mm (PF1-1/2") | 54mm (PF2") |
|-------|------------------|------------------|----------------|--------------------|--------------------|----------------|
| XW-20 | 6 | 4 | 3 | 2 | 1 | 1 |

| | | |
|---------|-----------|------------|
| 型 式 | XW-20 | |
| 防 爆 構 造 | d2G4 | |
| 端 子 台 | 定 格 | 500V 25A |
| | 最 大 端 子 数 | 20P |
| 塗 装 色 | 内 面 ・ 外 面 | 5Y7/1 (艶有) |
| 材 質 | 鉄 鑄 物 | |
| 概 算 質 量 | 27 kg | |

寸法他仕様は予告無しに変更する場合があります。