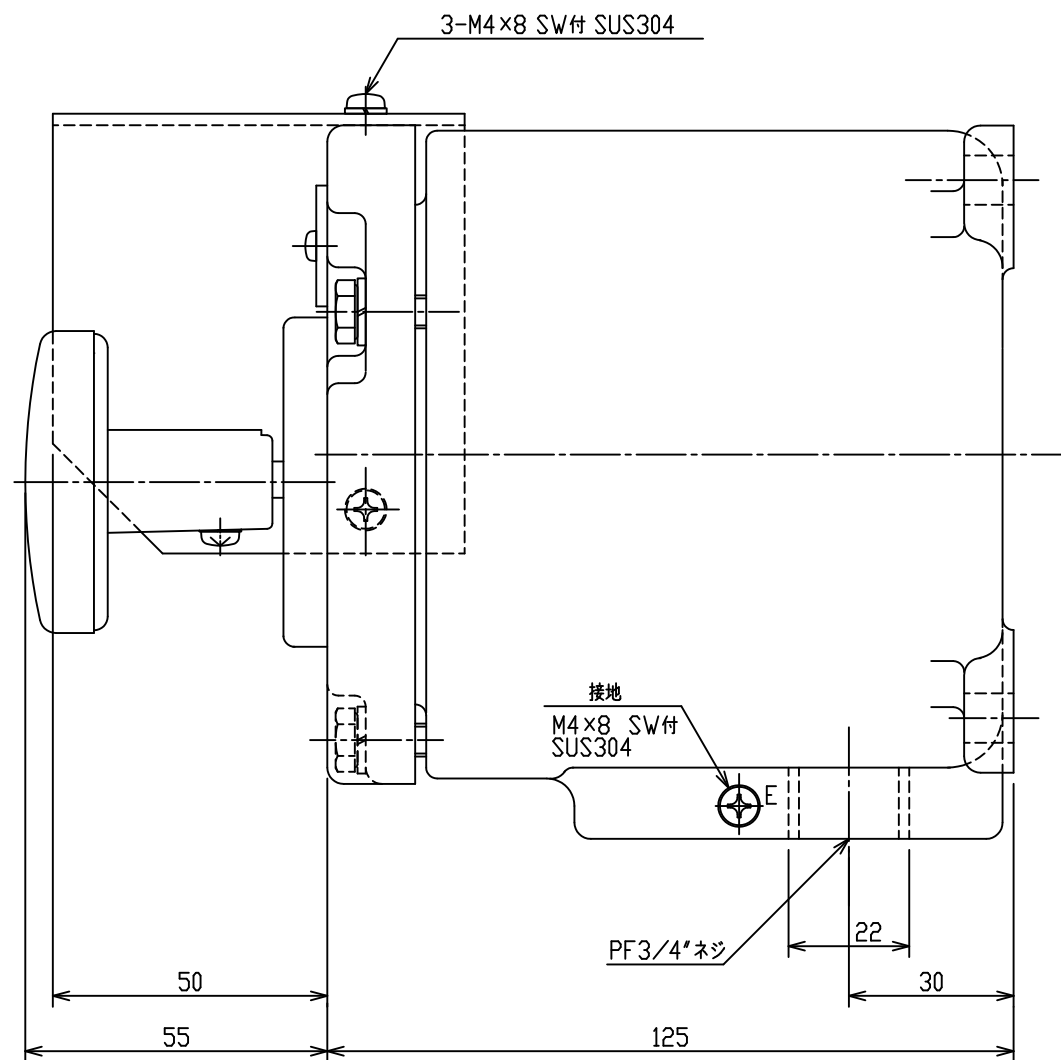
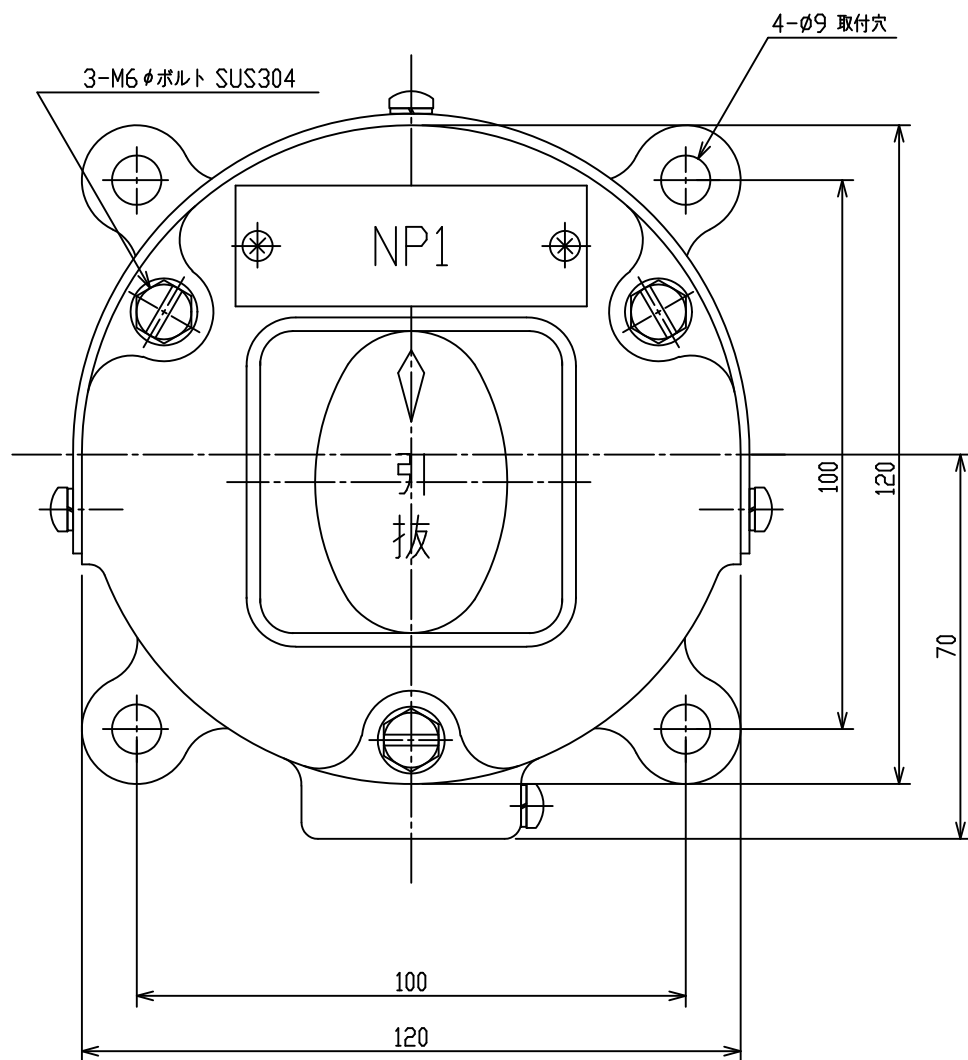


DM20形手動開閉器（防水形現場手元開閉器）外形図

□T-DMC(B)形（切替式又は自動復帰式）

□T-DMC(B)-C(B)L形（切替式又は引抜自動復帰式/引抜ロック式又は引抜自動復帰式）



寸法他仕様は予告無しに変更する場合があります。