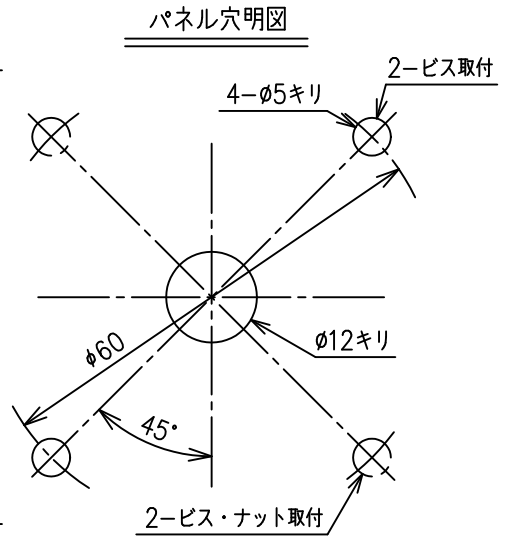
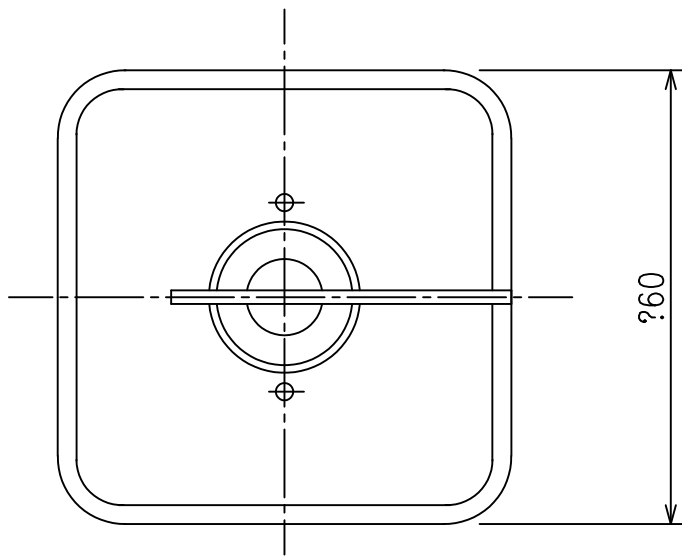
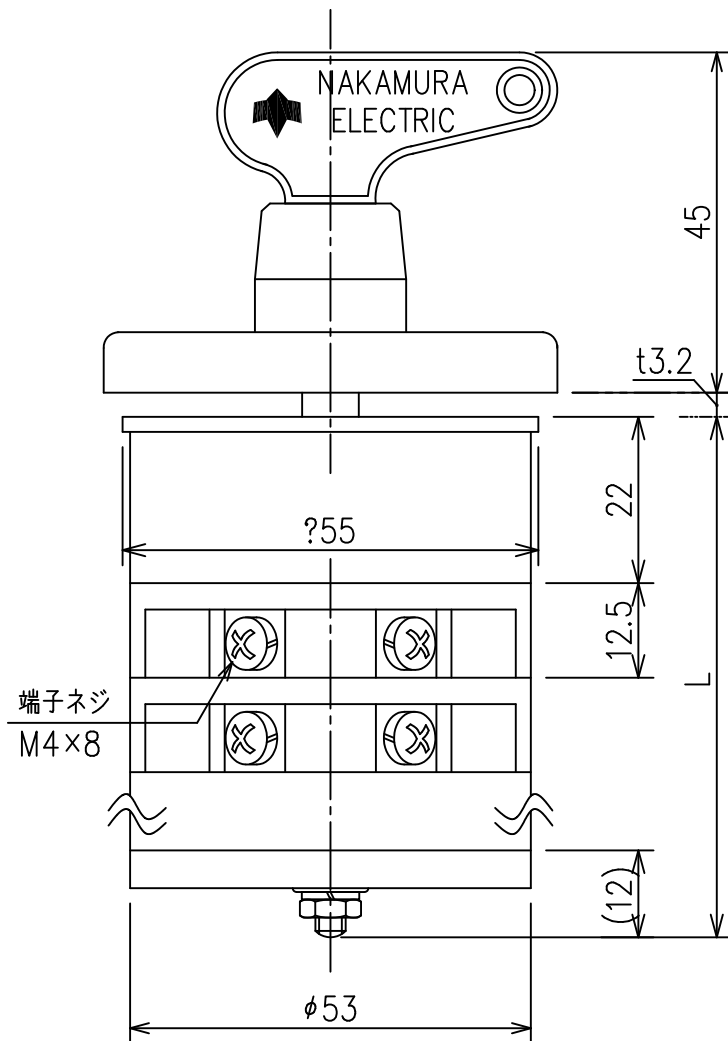


DM20形手動開閉器 (DMCK キー式) 外形図
 (DMBK 自動復帰キー式) 外形図



定 格

600V MAX 250V 20A



ユニット部

ユニット数	L
1段	46
2段	58.5
3段	71
4段	83.5
5段	96
6段	109
7段	121.5

寸法他仕様は予告無しに変更する場合があります。