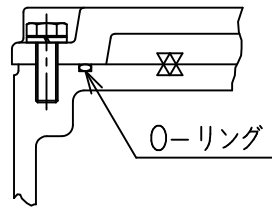
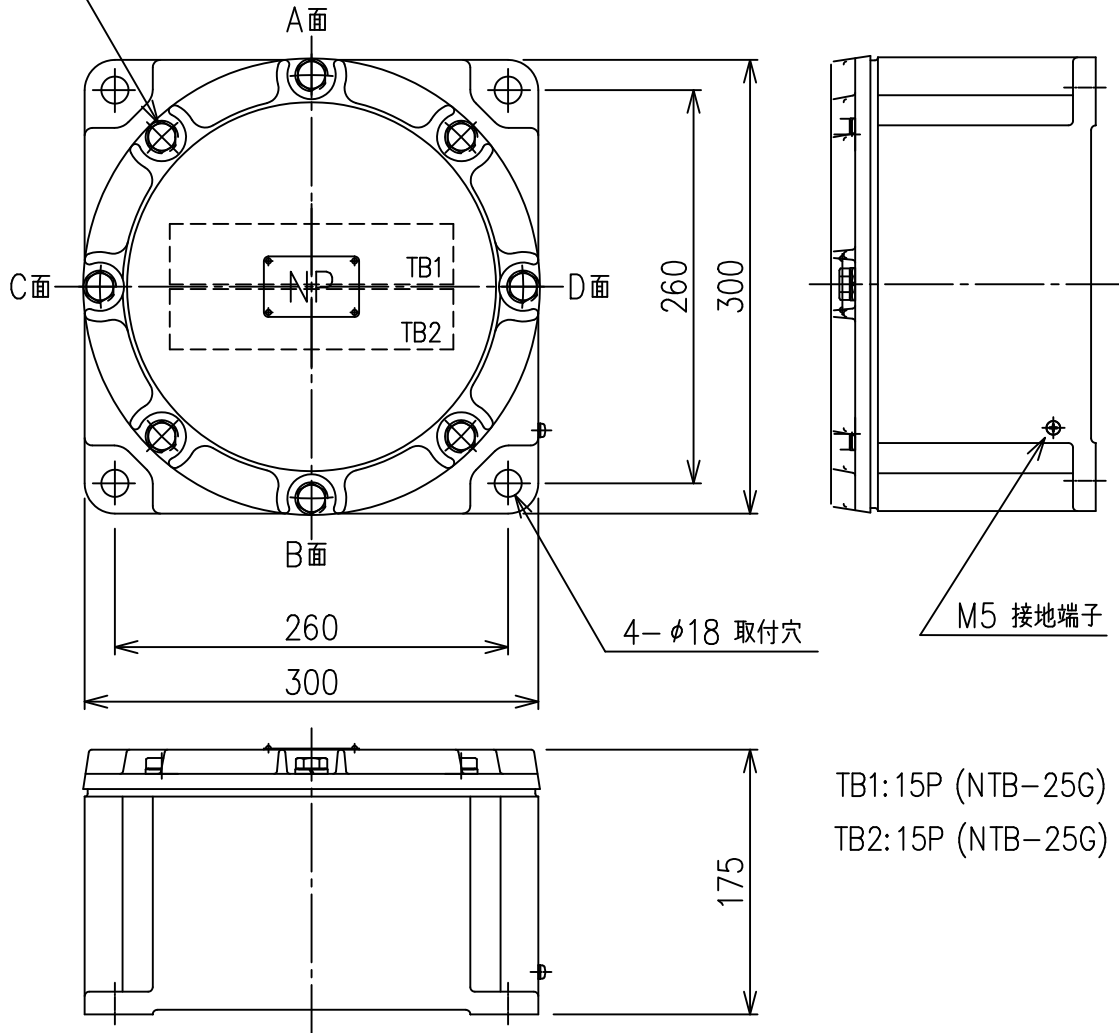


耐圧防爆形防水形接続箱  
XW-30

フランジ部詳細



8-M12ボルト  
SS400



TB1: 15P (NTB-25G)  
TB2: 15P (NTB-25G)

外部導線引込み器具最大取付個数 (一つの面)

型 式	16mm (PF1/2")	22mm (PF3/4")	28mm (PF1")	36mm (PF1-1/4")	42mm (PF1-1/2")	54mm (PF2")
XW-30	8	7	5	5	3	2

型 式	XW-30	
防 爆 構 造	d2G4	
端 子 台	定 格	500V 25A
	最 大 端 子 数	30P
塗 装 色	内 面 ・ 外 面	5Y7/1 (艶有)
材 質	鉄 鑄 物	
概 算 質 量	42 kg	

寸法他仕様は予告無しに変更する場合があります。