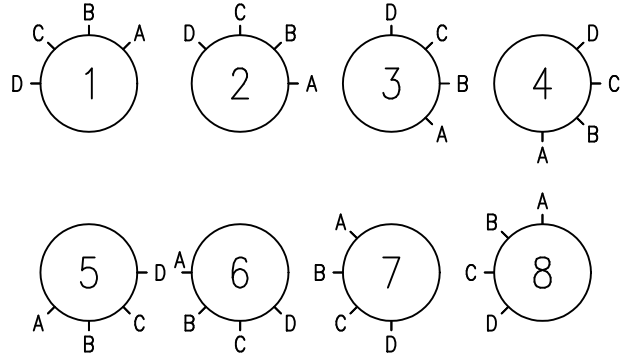


DM20形手動開閉器 (DMCOSK 切替式 シリンダーキー式) 外形図  
 (DMBOSK 自動復帰式 シリンダーキー式) 外形図  
 (DMBCOSK 切替自動復帰式 シリンダーキー式) 外形図

キーの仕様

- 1、脱着位置は最大4ヶ所
- 2、脱着位置は取付方向によって下記の組合せが可能である。



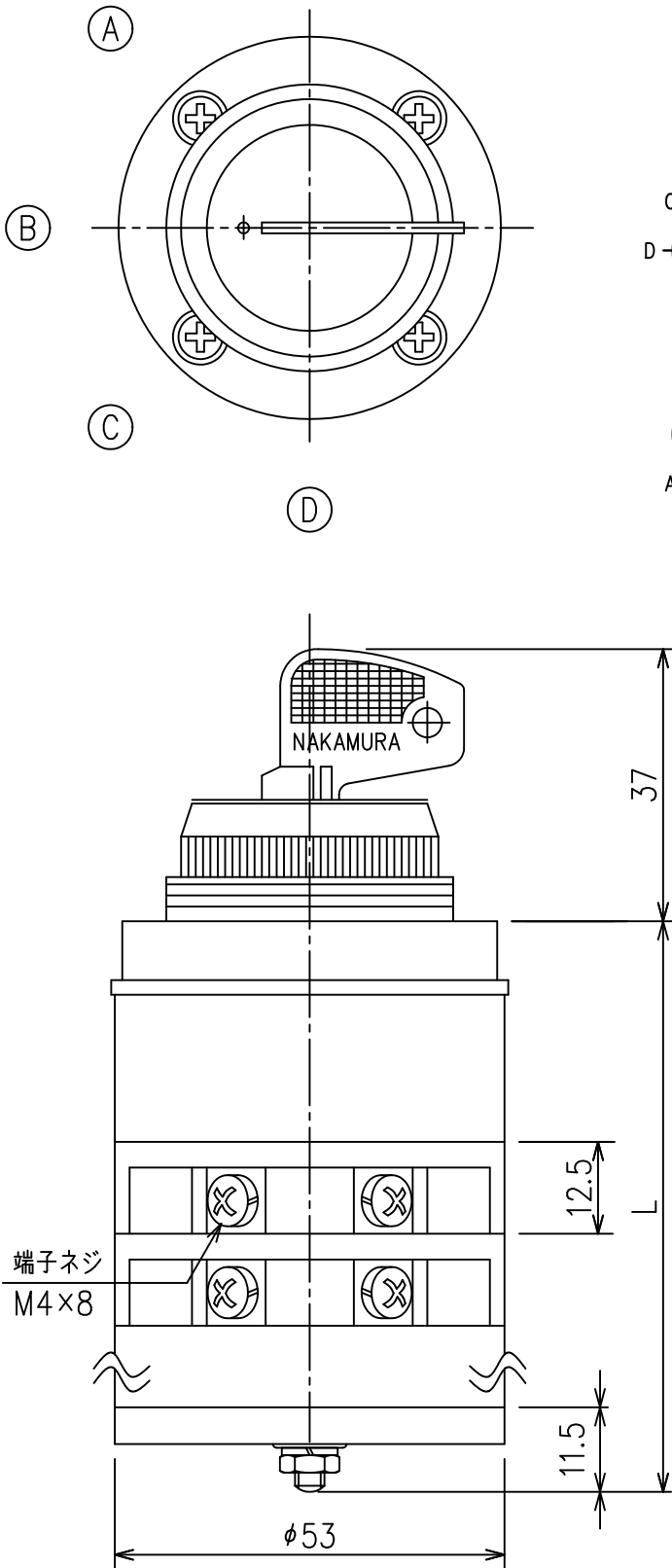
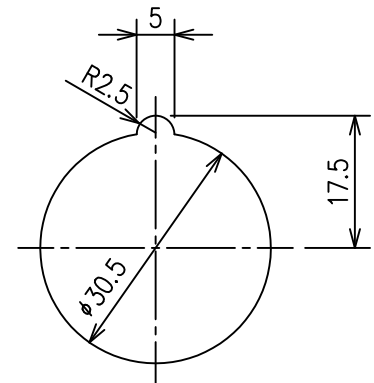
キーは4種類のキー違いが製作可能であるが  
 標準は1種類とする。

(ロット1000ヶ以上で製作します)

ユニット部

ユニット段数	L
1段	54.5
2段	67
3段	79.5
4段	92
5段	104.5

パネル穴明図



寸法他仕様は予告無しに変更する場合があります。