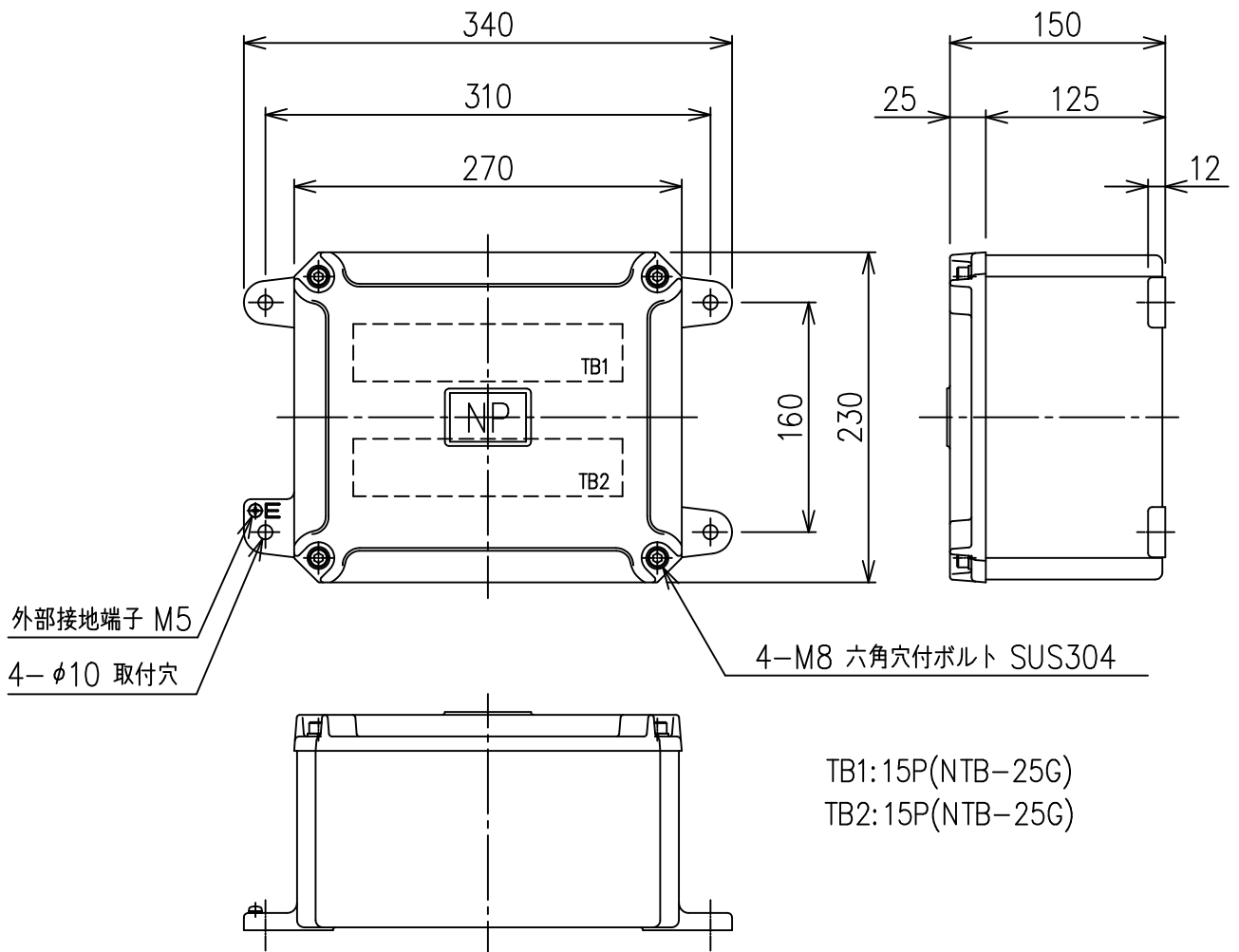
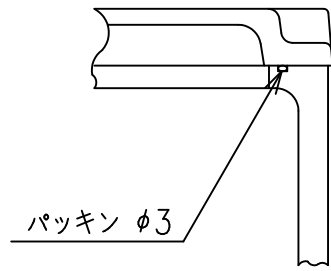


耐圧防爆形接続箱
XGW-30NS

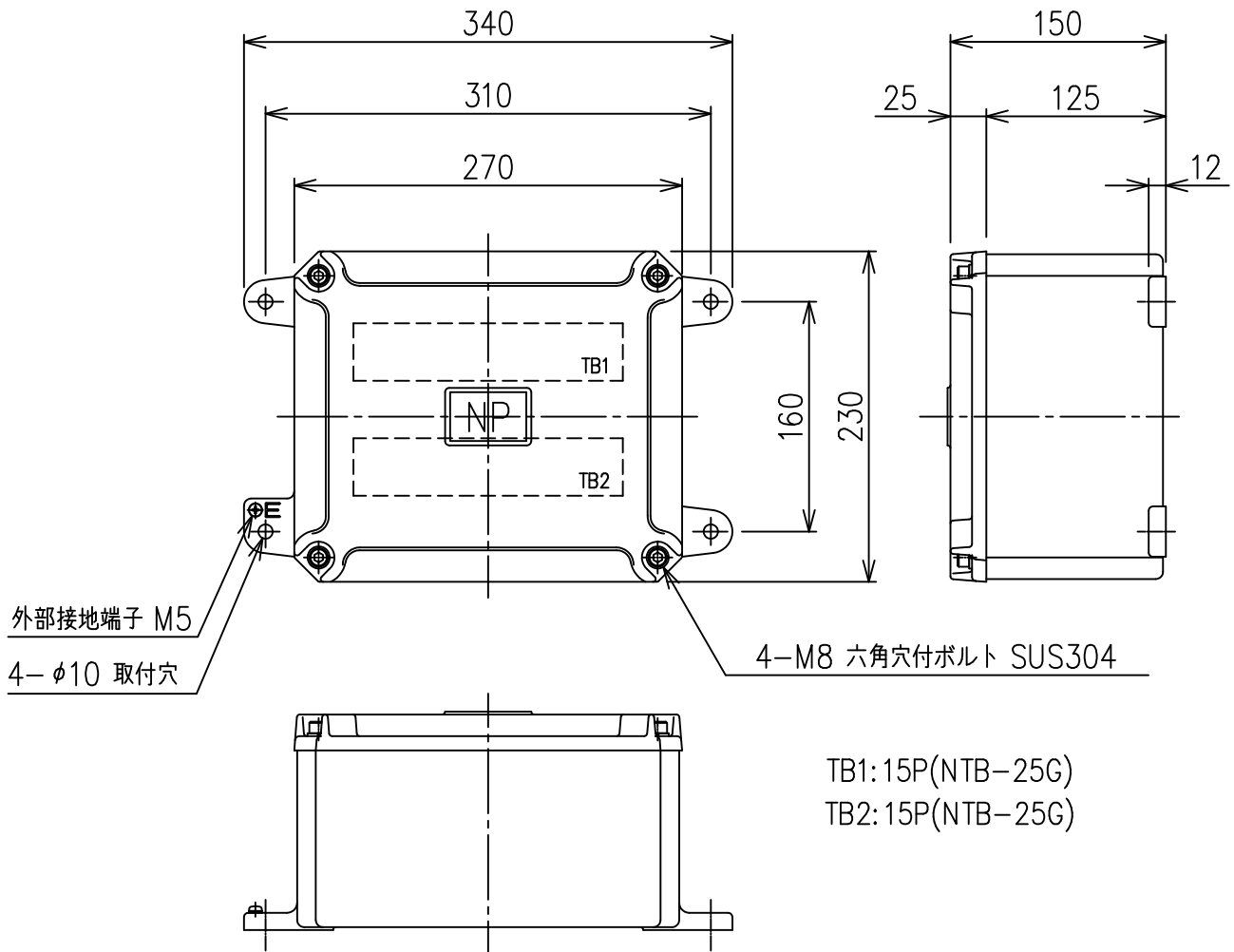
接合部 詳細図



型 式	XGW-30NS	
防 爆 構 造	ExdⅡBT4	
端 子 台	定 格 電 圧	500V
	定 格 電 流	25A
	最 大 端 子 数	30P
塗 装 色	外 面 の み	5Y7/1 (艶有)
材 質	アルミニウム合金鋳物	
概 算 質 量	9 kg	

寸法他仕様は予告無しに変更する場合があります。

耐圧防爆形接続箱
XGW-30N



型 式	XGW-30N	
防 爆 構 造	ExdⅡBT4	
端 子 台	定格電圧	500V
	定格電流	25A
	最大端子数	30P
塗 装 色	外面のみ	5Y7/1 (艶有)
材 質	アルミニウム合金鋳物	
概 算 質 量	9 kg	

寸法他仕様は予告無しに変更する場合があります。