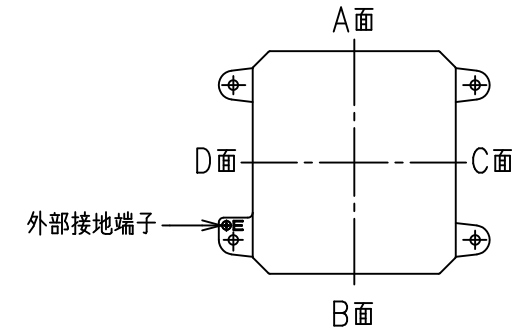
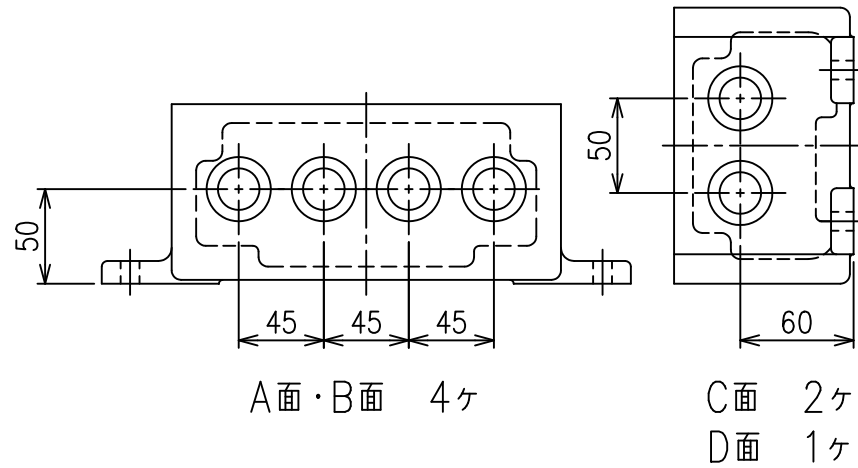


XGW-10N・XGW-10NS 引込口最大取付数量

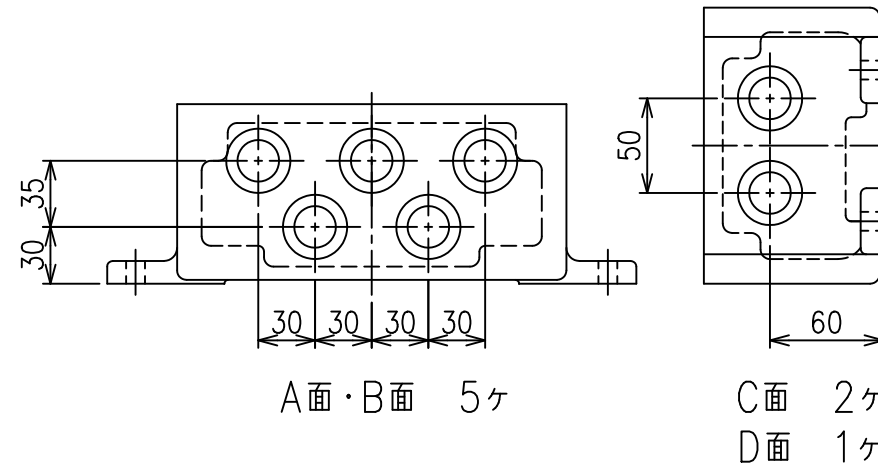


- ・取付面はA,B,C,D面となります。
- ・同一面上に異なるサイズの引込を組み合わせる場合はお問い合わせください。
- ・D面は外部接地端子への接続を避けた取付位置を考慮してください。

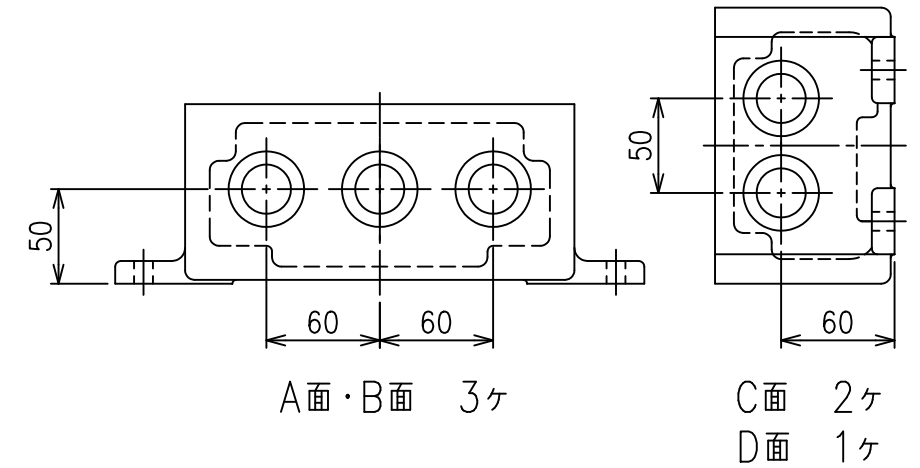
取付事例1
引込サイズ：16 (PF1/2")



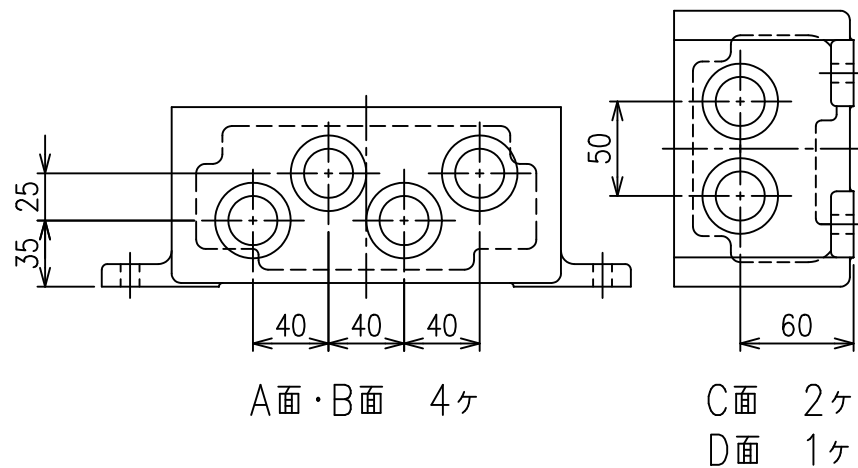
取付事例2
引込サイズ：16 (PF1/2")



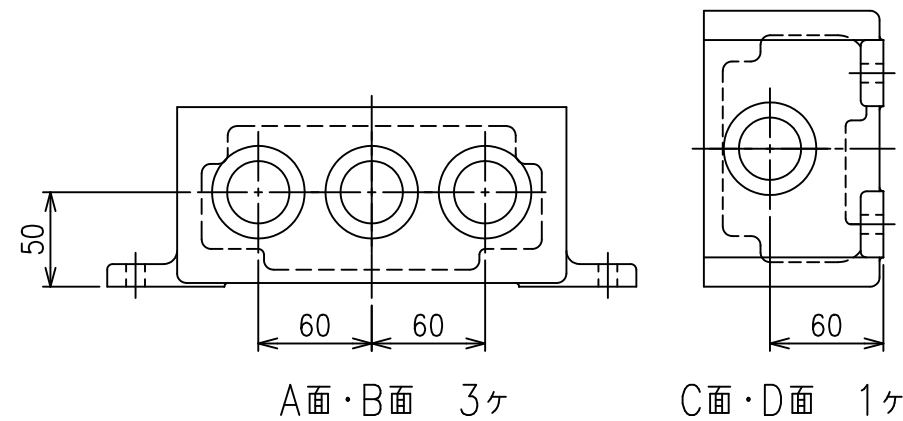
取付事例3
引込サイズ：22 (PF3/4")



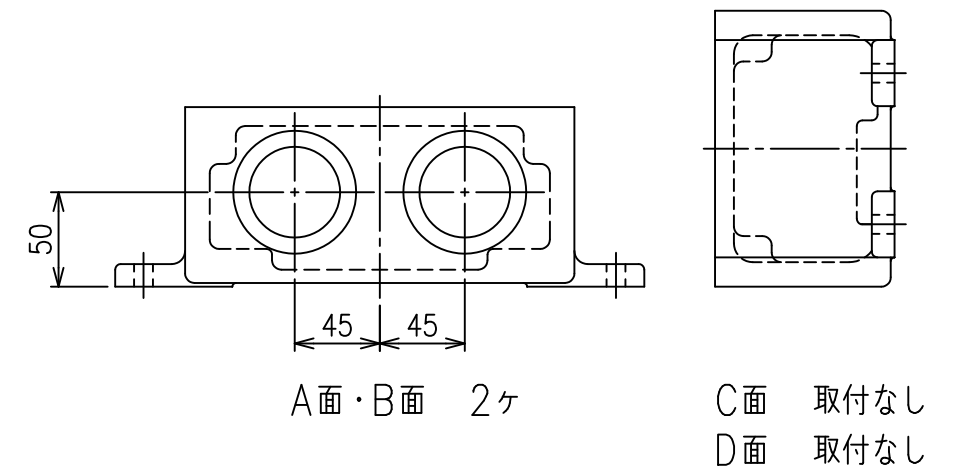
取付事例4
引込サイズ：22 (PF3/4")



取付事例5
引込サイズ：28 (PF1")



取付事例6
引込サイズ：36 (PF1-1/4")
引込サイズ：42 (PF1-1/2")



寸法他仕様は予告無しに変更する場合があります。