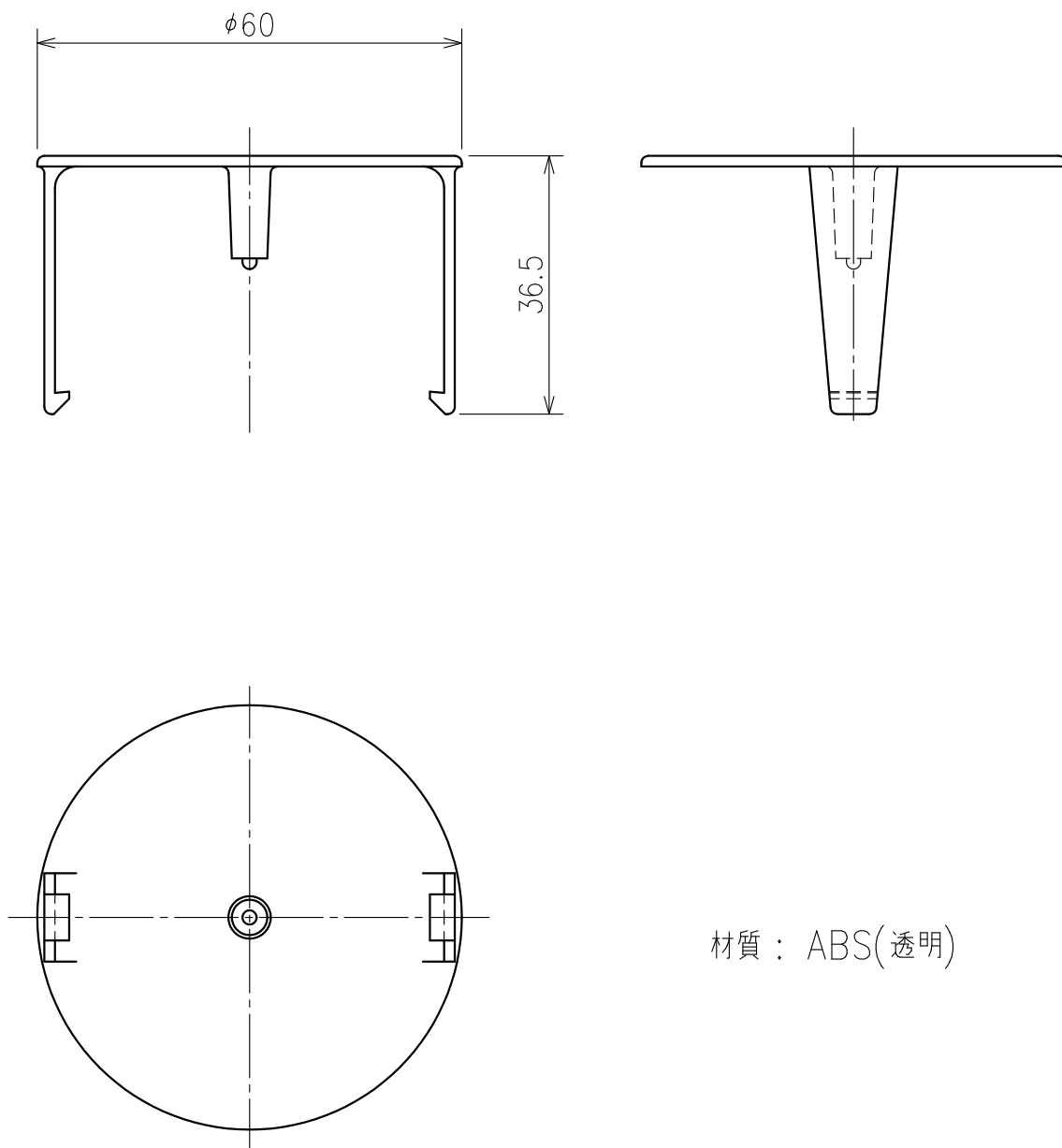


SP-A・V用接触防止板 外形図
型式 SP-TC



材質：ABS(透明)

寸法他仕様は予告無しに変更する場合があります。