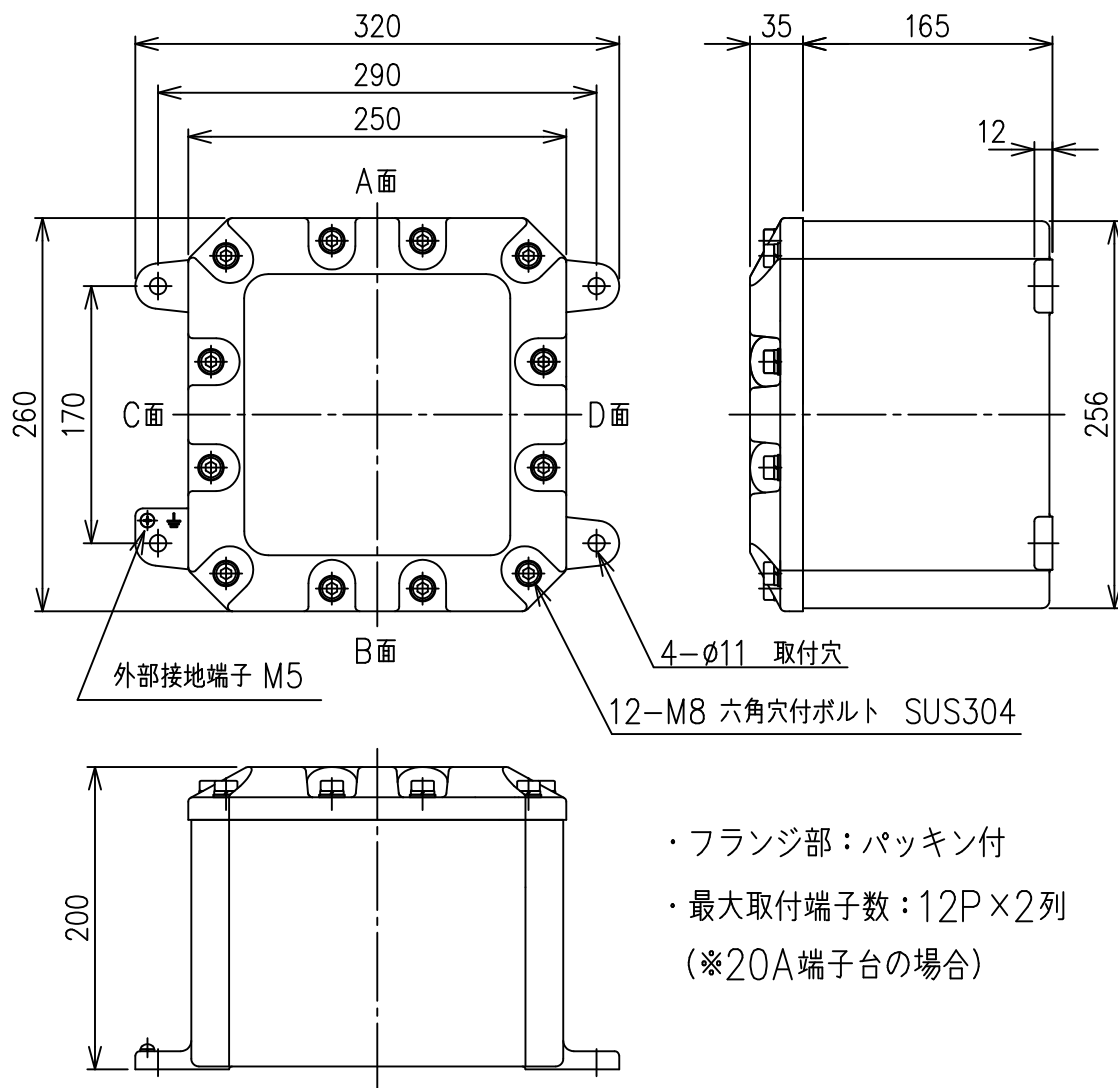


耐圧防爆形 水素対応接続箱  
NX-20



- ・フランジ部：パッキン付
- ・最大取付端子数：12P×2列  
(※20A端子台の場合)

外部導線引込み器具最大取付個数 (一つの面)

サイズ 取付面	M20 G1/2	M25 G3/4	M32 G1	M40 G1-1/4	M50 G1-1/2	M63 G2
A面/B面	7	5	5	3	3	2
C面/D面	7	7	5	5	3	2

型 式	NX-20
防 爆 構 造	Exd IIB+H2 T4
端子台定格	600V 20A
塗 装 色	外面のみ 5Y7/1
保 護 構 造	IP65
材 質	アルミニウム合金鋳物
概 算 質 量	13 kg

寸法他仕様は予告無しに変更する場合があります。