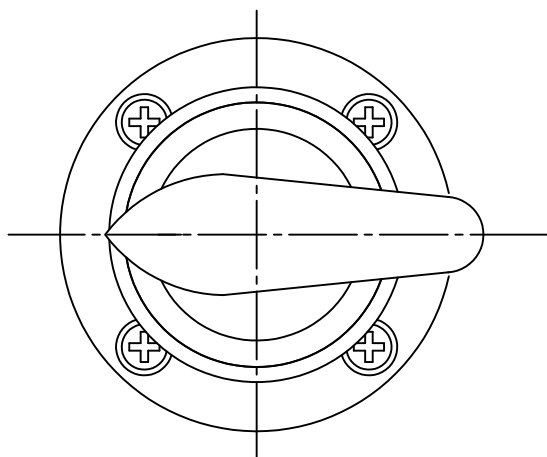
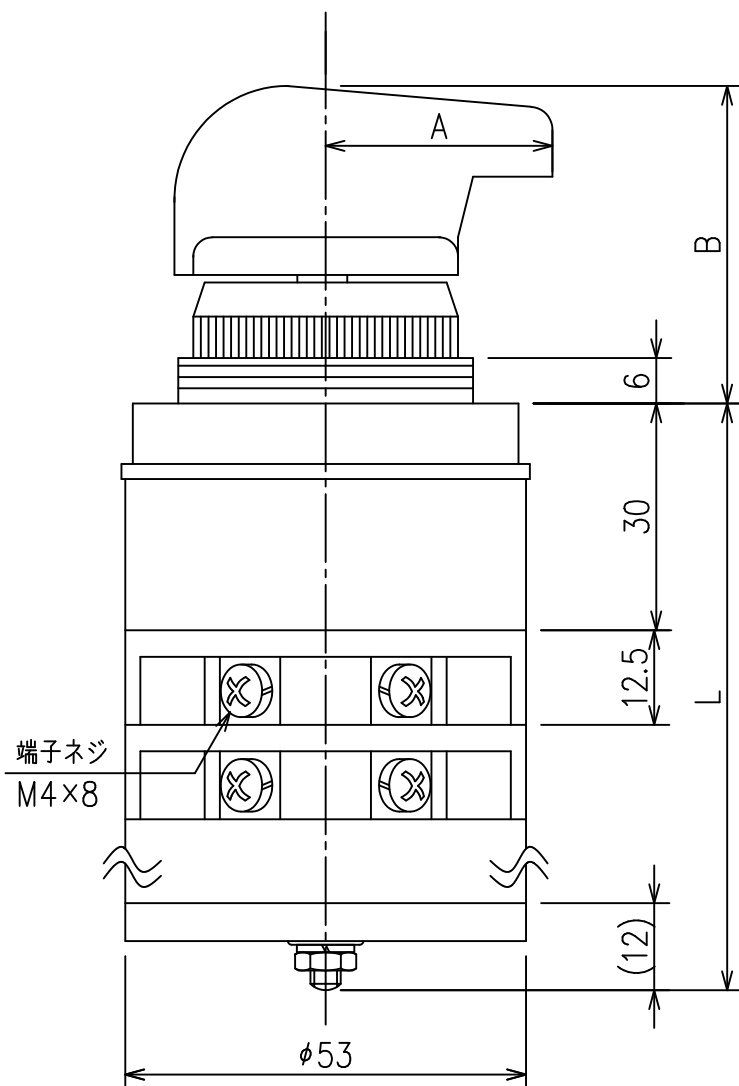
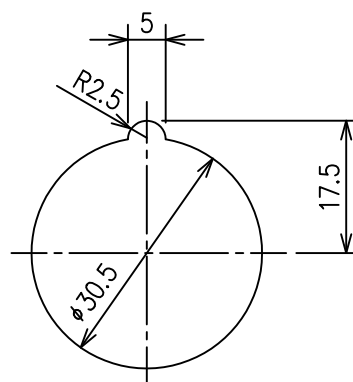


DM20形手動開閉器 (DMCO 切替式 φ30リング取付形) 外形図
 (DMBO 自動復帰式 φ30リング取付形) 外形図
 (DMBCO 切替自動復帰式 φ30リング取付形) 外形図



パネル穴明図



ハンドル部

ハンドル形状	A	B
指針形	30	42
角ツマミ形	35	44
キク形	24	62
タマゴ形	28	62
ピストル形	50	62
ボールレバー形	72	60

ユニット部

ユニット段数	L
1段	54
2段	66.5
3段	79
4段	91.5
5段	104
6段	117
7段	129.5
8段	142
9段	154.5
10段	167

寸法他仕様は予告無しに変更する場合があります。