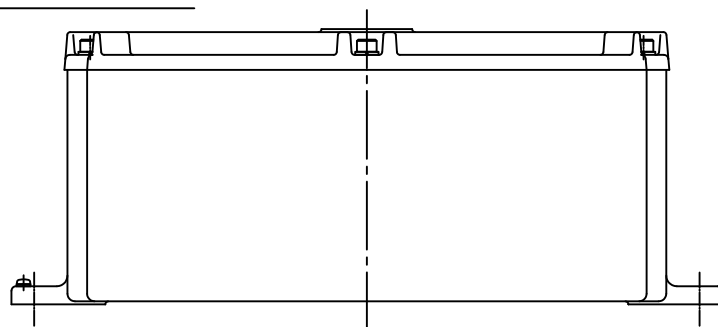
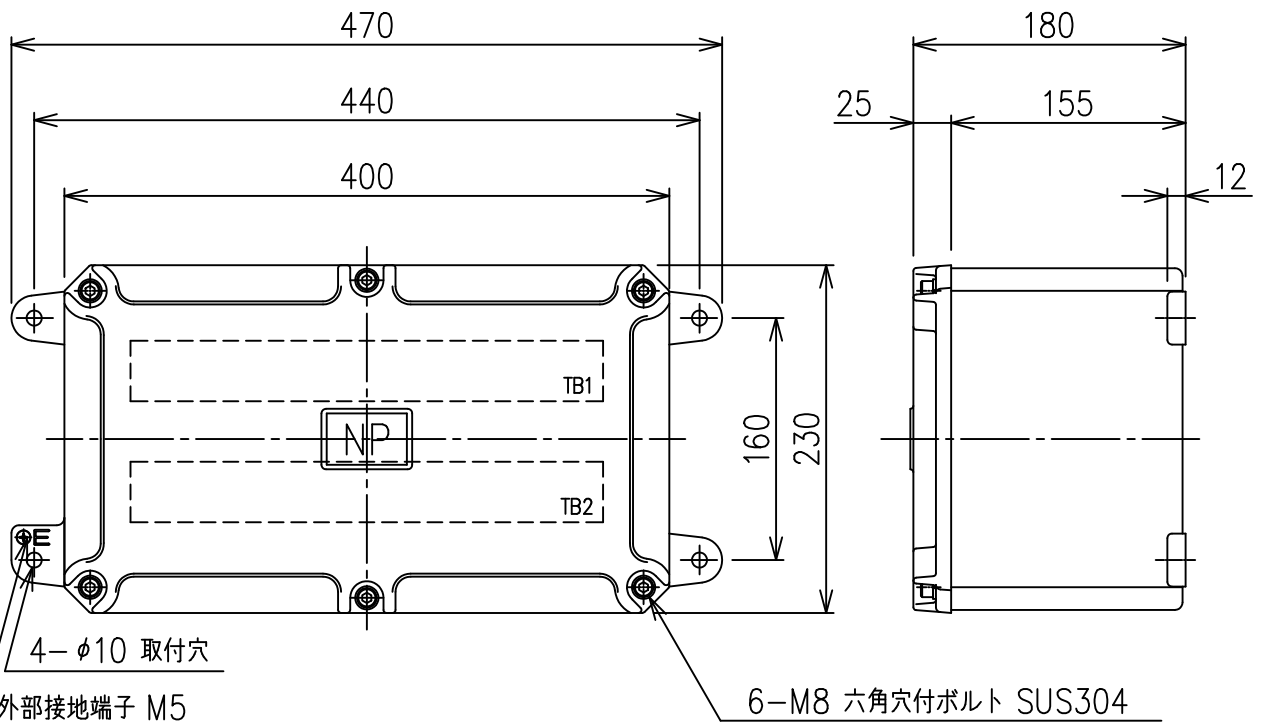
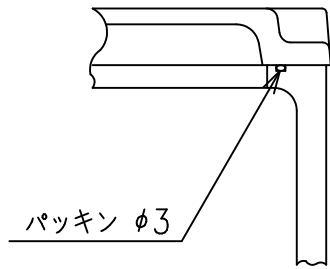


耐圧防爆形接続箱  
XGW-50NS

接合部 詳細図

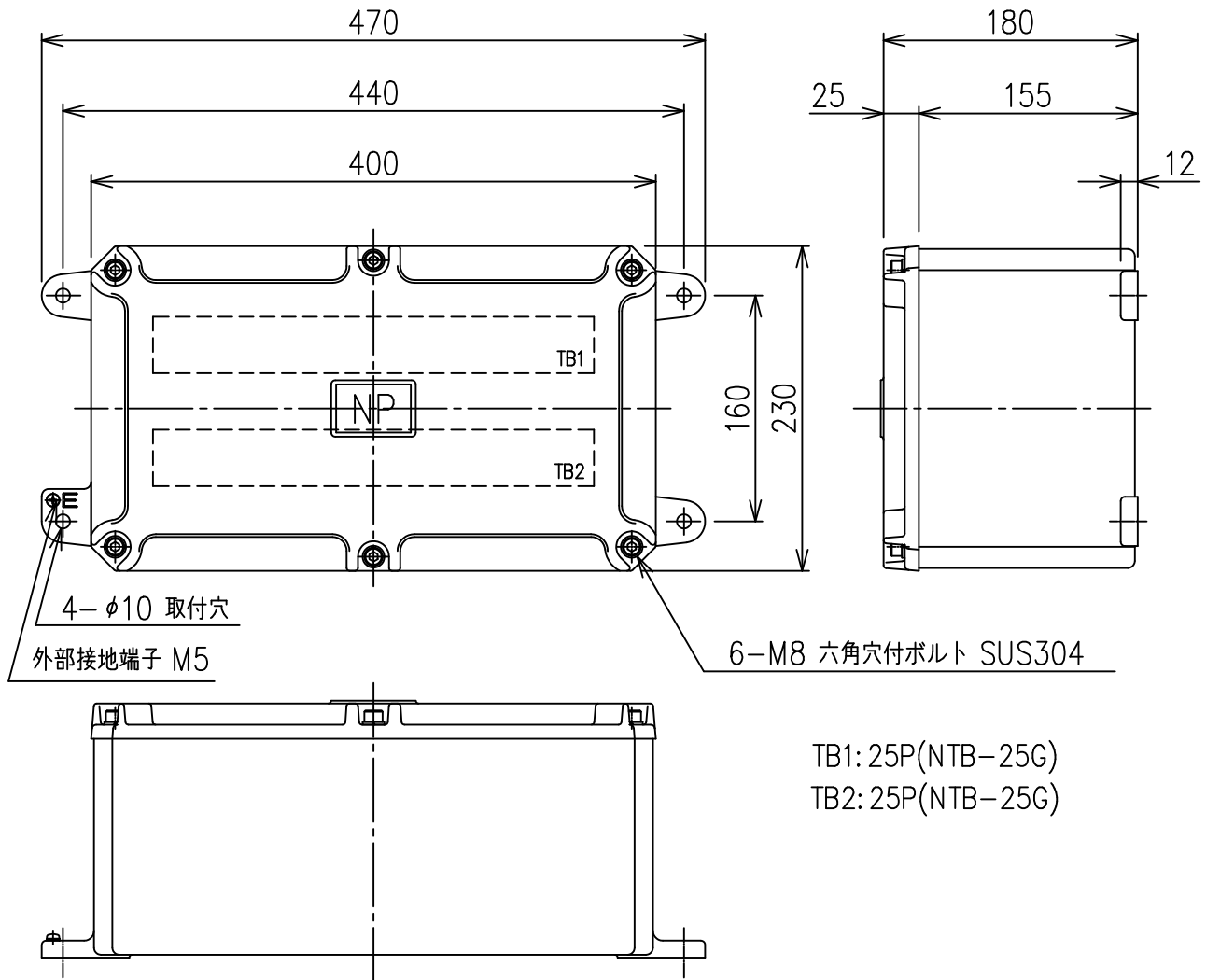


TB1: 25P(NTB-25G)  
TB2: 25P(NTB-25G)

型 式	XGW-50NS	
防 爆 構 造	ExdⅡBT4	
端 子 台	定格電圧	500V
	定格電流	25A
	最大端子数	50P
塗 装 色	外面のみ	5Y7/1 (艶有)
材 質	アルミニウム合金鋳物	
概 算 質 量	14 kg	

寸法他仕様は予告無しに変更する場合があります。

耐圧防爆形接続箱  
XGW-50N



型 式	XGW-50N	
防 爆 構 造	ExdⅡBT4	
端 子 台	定格電圧	500V
	定格電流	25A
	最大端子数	50P
塗 装 色	外面のみ	5Y7/1 (艶有)
材 質	アルミニウム合金鋳物	
概 算 質 量	14 kg	

寸法他仕様は予告無しに変更する場合があります。