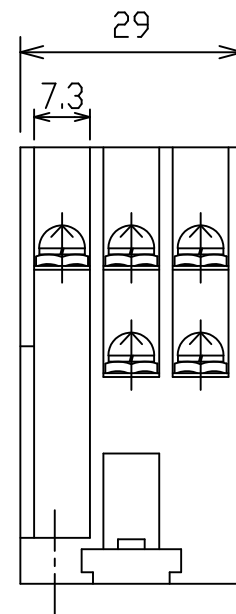
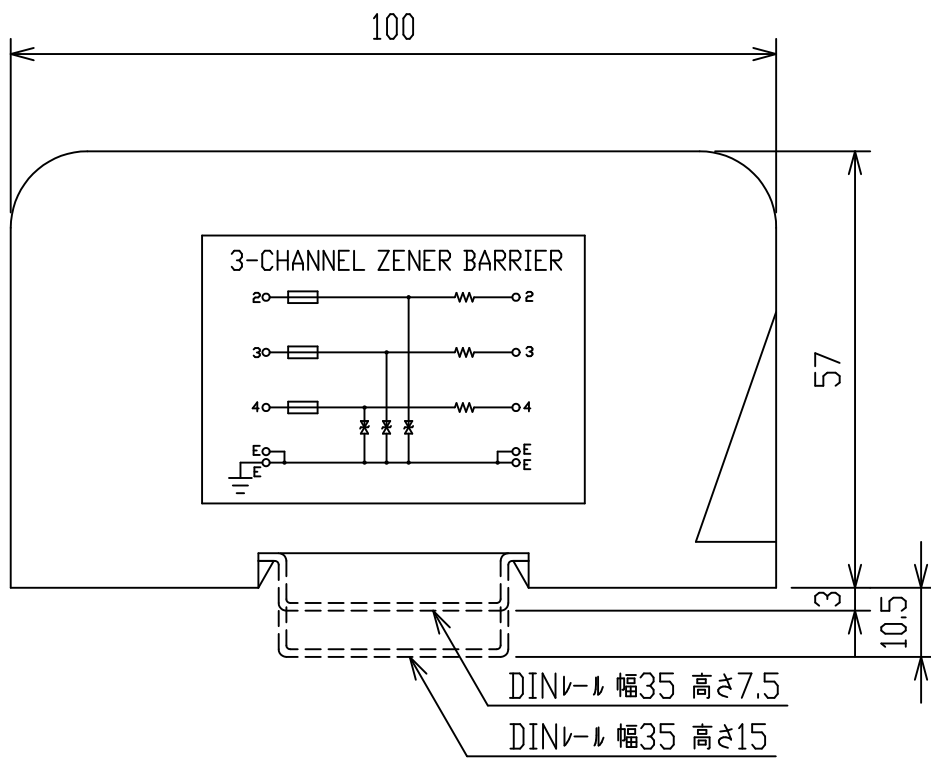
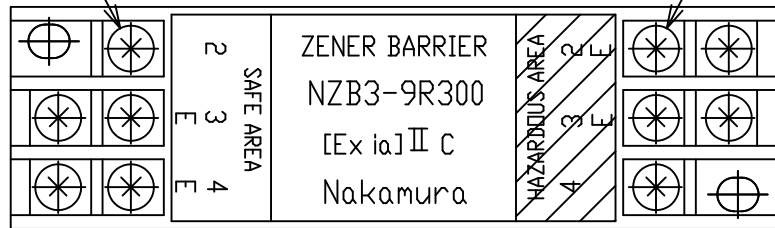
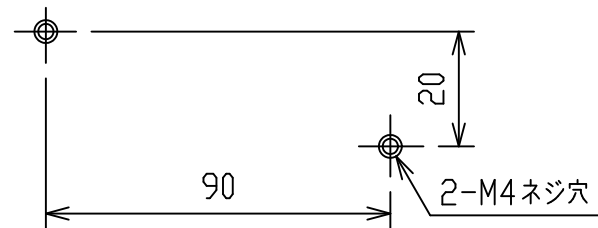


一般回路側端子台  
十字穴付なべ小ねじ  
5-M3.5 SS400

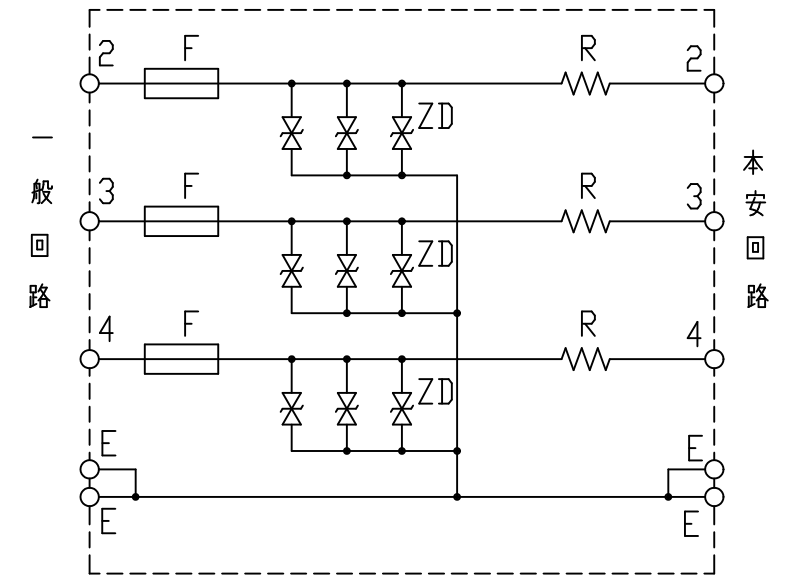
本安回路側端子台  
十字穴付なべ小ねじ  
5-M3.5 SS400



ネジ取付寸法



[回路図]



[仕様]

型 式	NZB3-9R300
端子間抵抗値	307Ω±5%
使用電圧	9V
最大許容電圧	10V
ヒューズ定格	100mA
使用温度	-20~+50℃
重 量	約 190g
検 定 番 号	第TC14294号

[NOTE]

1. 回路及び部品の改造・変更は、本安性能維持の為、出来ません。
2. E端子のどれか1つは、本安接地工事（10Ω以下）が必要です。

寸法他仕様は予告無しに変更する場合があります。