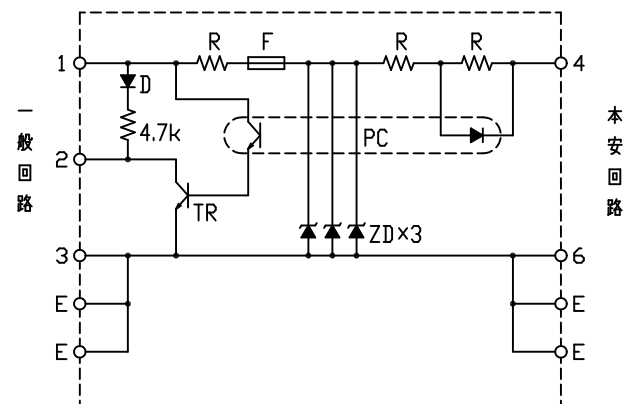


[回路図]



[仕様]

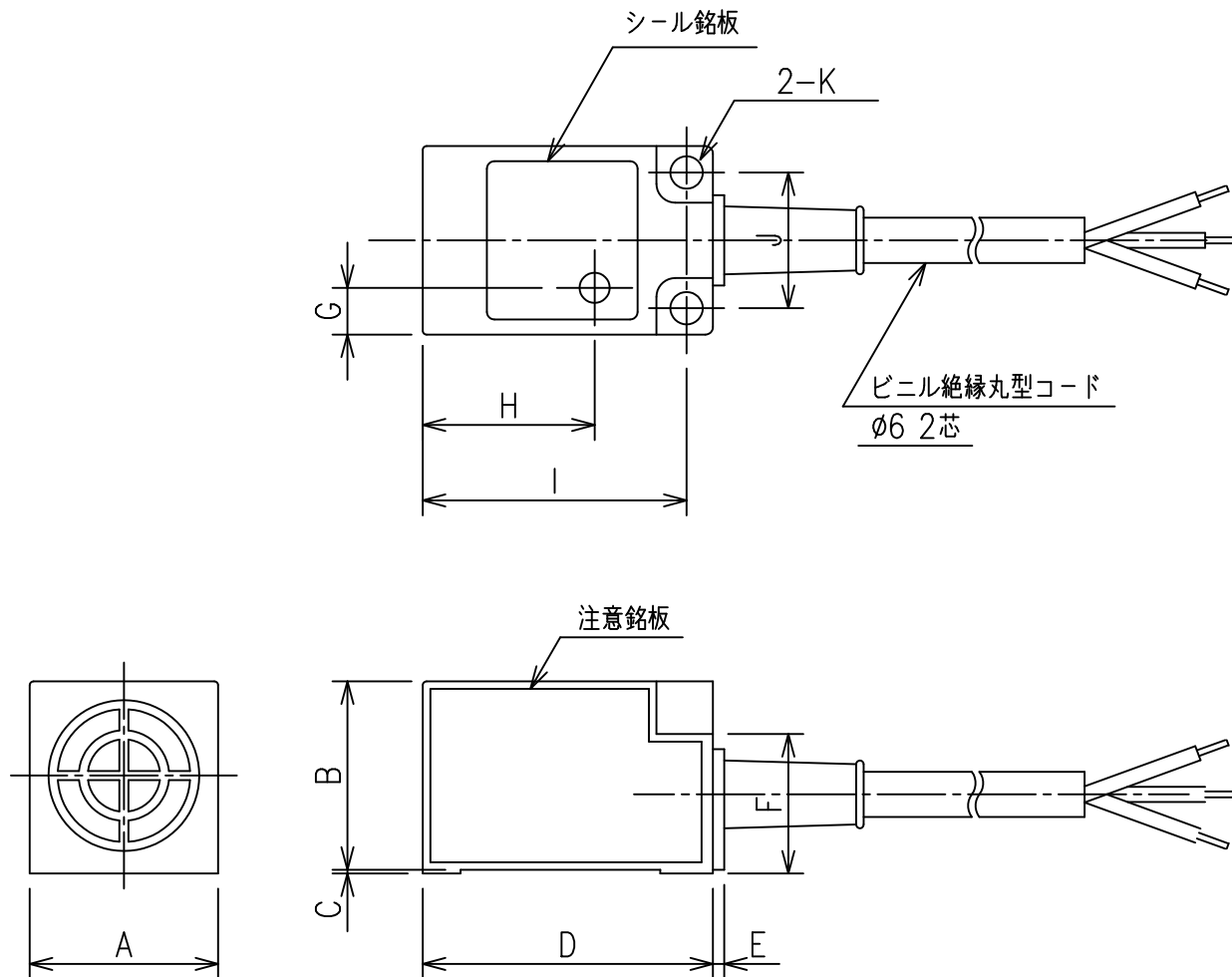
型 式	NZB1-S21C
使用電圧	DC12V~24V
制御出力	DC30V 100mA max. 出力抵抗4.7kΩ
ヒューズ定格	100mA
使用温度	-20~60℃
重 量	約 190g
検 定 番 号	第TC13298号

[NOTE]

1. 回路及び部品の改造・変更は、本安性能維持の為、出来ません。
2. E端子のどれか1つは、本安接地工事（10Ω以下）が必要です。

寸法他仕様は予告無しに変更する場合があります。

角型近接スイッチ 外形図

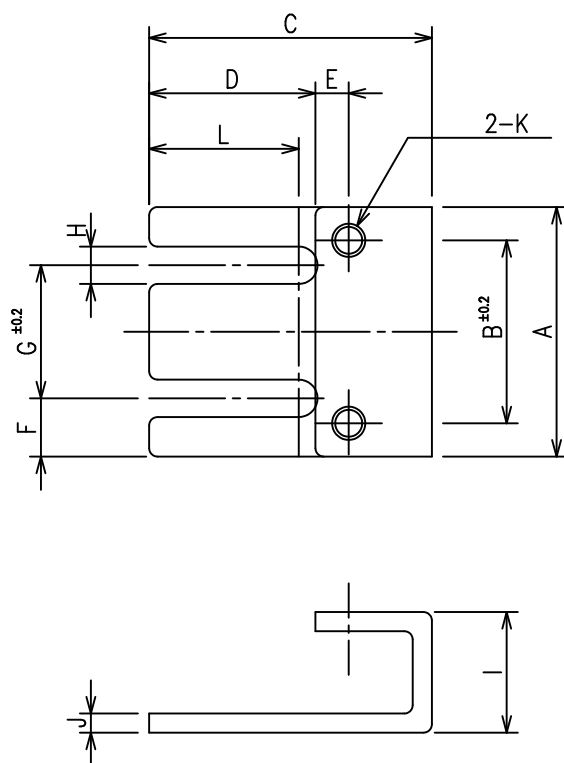


寸法表

型式 / 記号	A	B	C	D	E	F	G	H	I	J	K
NL-N7MD1	25	25	0.5	38.5	1.5	18.5	6	23.8	35	18	Ø4.3
NL-N7MD15											
NL-N12MD1	30	30		52.5		21.5	7.7	35.8	49	22	
NL-N12MD15											
NL-N20MD1	40	40	1	53	0	30	8	31.8	47	30	Ø5.5
NL-N20MD15											

寸法他仕様は予告無しに変更する場合があります。

角型近接スイッチ取付金具（標準添付品）



寸法表

TYPE	A	B	C	D	E	F	G	H	I	J	K	L
Y92E-C5	25	18	32	20	3.5	6.5	12	4.5	9.5	2.3	M4	20
Y92E-C10	30	22	34	20	4	7	16	4.5	14.5	2.3	M4	18
Y92E-C20	40	30	35	19.5	6	9	22	5.5	24	3.2	M5	19.5

寸法他仕様は予告無しに変更する場合があります。