

防爆構造: Ex db eb IIC Gb
 Ex ta IIC Da
 IP66

型式 : SFLU

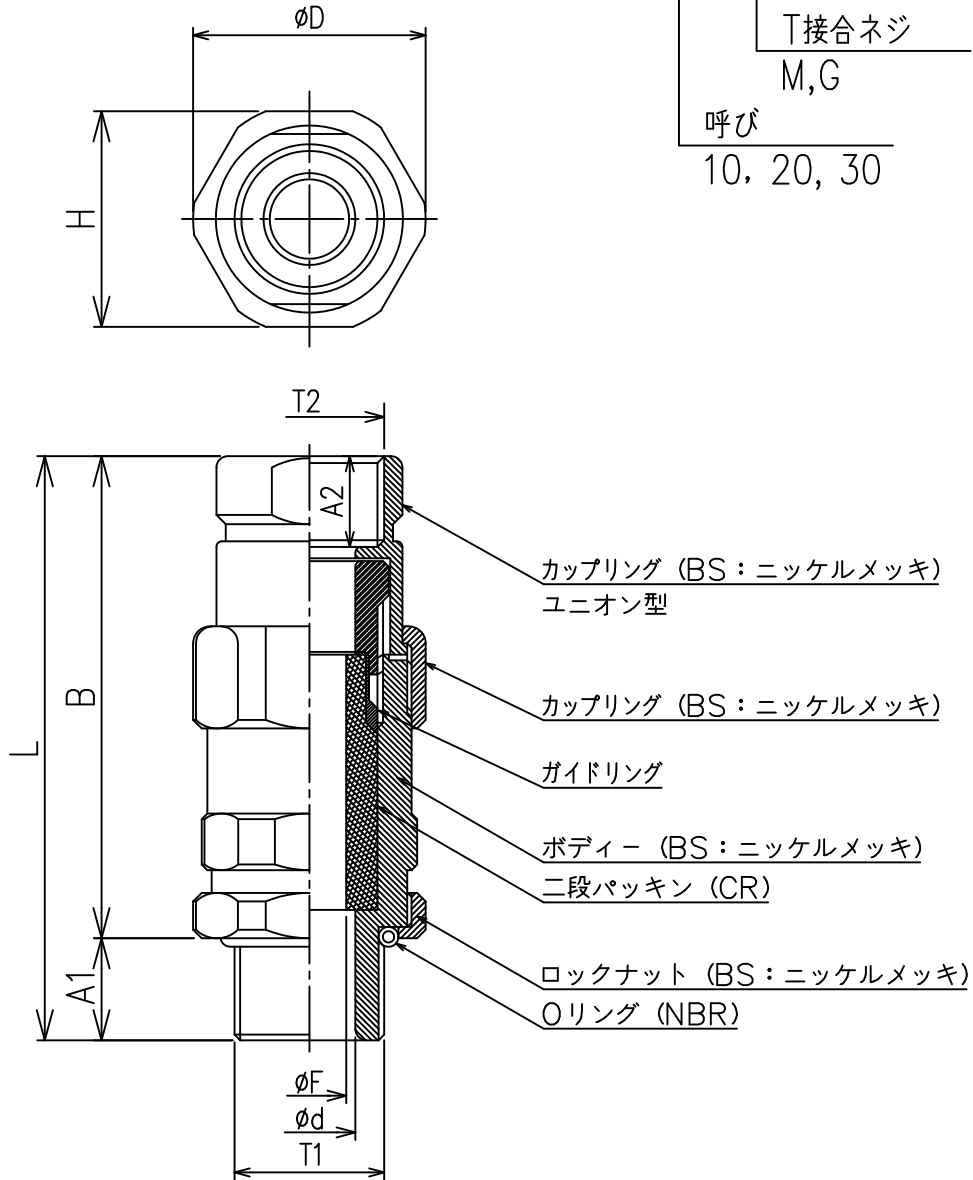
耐圧防爆形ケーブルグラウンド

型式 : SFLU □ - □ - □

パッキン内径寸法
 F1~F6

T 接合ネジ
 M, G

呼び
 10, 20, 30



ケーブル引留め：パッキン方式

呼び	接合ネジ		ケーブルグラウンド寸法 mm							フィクスパッキン選定表 (適合ケーブル範囲) φF mm					
	T1	T2	A1	A2	B	L	φd	H	φD	F1	F2	F3	F4	F5	F6
10	M20	G $\frac{1}{2}$	18	16	85	103	12.5	32	35	12(12~11)	11(11~10)	10(10~9)	9(9~8)	8(8~7)	7(7~6)
	G $\frac{1}{2}$														
20	M25	G $\frac{3}{4}$	18	16	85	103	16.5	38	41	16(16~15)	15(15~14)	14(14~13)	13(13~12)	12(12~11)	11(11~10)
	G $\frac{3}{4}$														
30	M32	G1	23	20	93	116	21	46	49	20(20~19)	19(19~18)	18(18~17)	17(17~16)	16(16~15)	15(15~14)
	G1														

寸法他仕様は予告無しに変更する場合があります。