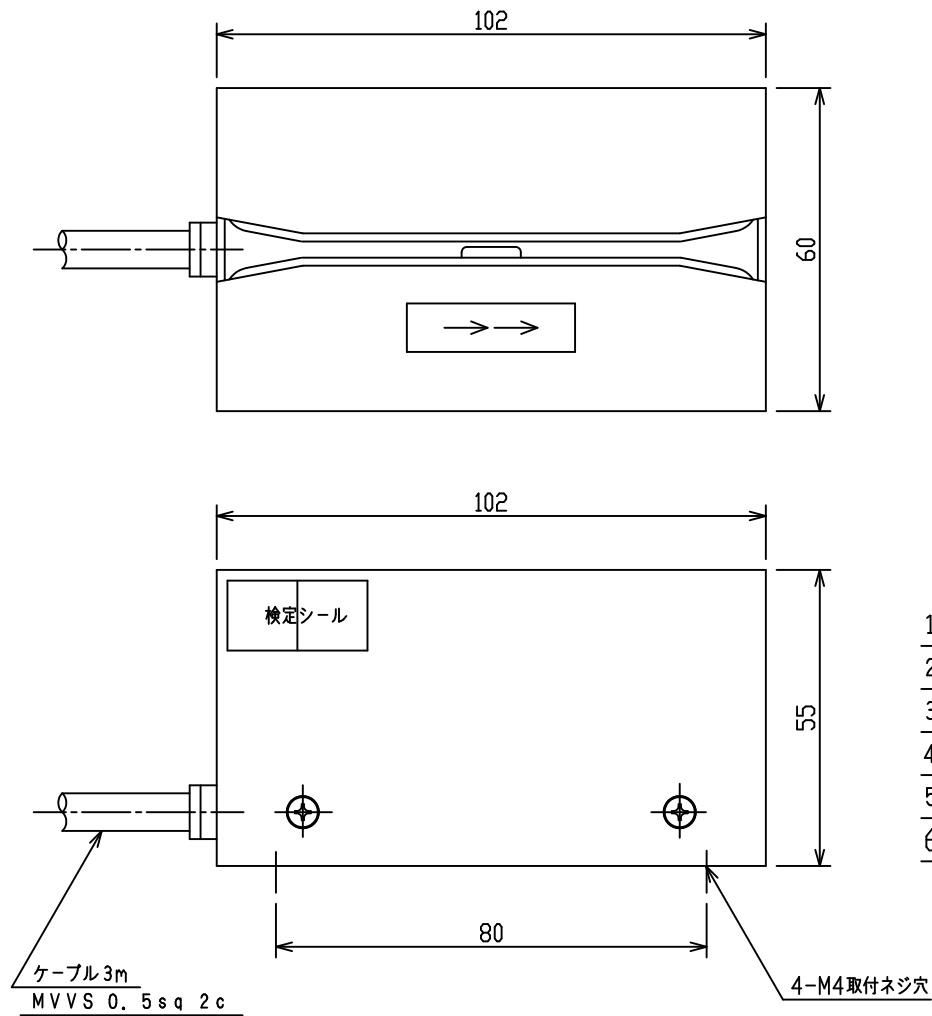


カードリーダー外形図



1. 型式: HD
2. 防爆構造: Ex ia IIB T5
3. 使用周囲温度: 0~40℃
4. 塗装色: マンセル 5Y 7/1 半ツヤ
5. 本装置は、制御装置 EX-CR と組合せて使用する事。
6. 次のカードを切れるまでの空き時間は、3秒必要です。

寸法他仕様は予告無しに変更する場合があります。