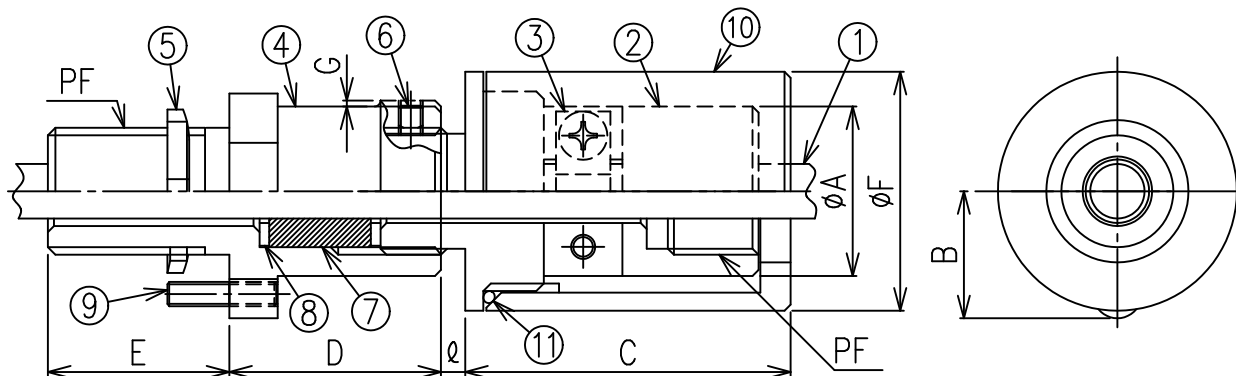


防爆構造: d2G4

型式 : NAG-WP

防水ネジ込み耐圧パッキン式保護管ソケット



外形寸法

型式	呼び	PF	φA	B	C	D	E	φF	G
NAG-WP	16	1/2"	28	21	54	35	30	39.5	1
	22	3/4"	35	24	59	40	30	48.0	1
	28	1"	44	29	64	45	30	54.0	
	36	1-1/4"	53	33	69	50	33	66.0	
	42	1-1/2"	61	39	84	55	35	81.0	
	54	2"	74	46	84	55	35	88.0	
	70	2-1/2"	90	58	99	57	38	108	

・クランプ部から雨水の侵入を防止したものです。
(下向きに取付ける際に有効です。)

NO.	名称	材質	数量
1	ケーブル	ゴム又はプラスチック	1
2	保護管ソケット	FC150	1
3	クランプ	SS400	1
4	電線管ソケット	FC150	1
5	ロックナット	SS400	1
6	止めネジ	SCM	1 (2)
7	パッキン	クロロプレンゴム	1
8	座金	SS400	2
9	廻り止め	SCM	1 (2)
10	防水カバー	FC150	1
11	Oリング	ニトリルゴム	1

※1: (2) : PF1-1/2", PF2", PF2-1/2"
 ※2: (2) : PF2-1/2"
 ※3: 中村標準色: 7.5BG6/1.5

電線径一覧表

型式	PF	締付寸法 Q					パッキン 外径	パッキン 内径
		2.0	2.5	3.0	3.5	4.0		
NAG-WP-16	1/2"	8.0~8.4	8.5~8.9	9.0~9.3	9.4~9.7	9.8~10.0	18.0	10
NAG-WP-22-1	3/4"	9.0~9.7	9.8~10.5	10.6~11.0			23.5	11.5
NAG-WP-22-2	"	11.0~11.2	11.3~11.8	11.9~12.5	12.6~13.0		23.5	13.5
NAG-WP-22-3	"	13.0~13.5	13.6~14.0	14.1~14.5	14.6~15.0		23.5	15.5
NAG-WP-28-1	1"	15.0~15.4	15.5~16.0	16.1~16.6	16.7~17.0		29.5	17.5
NAG-WP-28-2	"	17.0~17.4	17.5~17.9	18.0~18.4	18.5~19.0		29.5	19.5
NAG-WP-36-1	1-1/4"	18.0~18.5	18.6~19.3	19.4~20.0			38.0	21.0
NAG-WP-36-2	"	20.0~20.8	20.9~21.5	21.6~22.0			38.0	23.0
NAG-WP-36-3	"	22.0~22.6	22.7~23.3	23.4~24.0			38.0	25.0
NAG-WP-42-1	1-1/2"	24.0~24.6	24.7~25.3	25.4~26.0			43.5	27.0
NAG-WP-42-2	"	26.0~26.5	26.6~27.2	27.3~28.0			43.5	29.0
NAG-WP-54-1	2"	27.0~28.0	28.1~29.0		<ケーブル仕上外径>		55.5	30.0
NAG-WP-54-2	"	29.0~30.0	30.1~31.0				55.5	32.0
NAG-WP-54-3	"	31.0~31.7	31.8~32.5	32.6~33.0			55.5	34.0
NAG-WP-54-4	"	33.0~34.0	34.1~35.0				55.5	36.0
NAG-WP-70-1	2-1/2"	35.0~35.9	36.0~37.0				70.0	38.0
NAG-WP-70-2	"	37.0~38.2	38.2~39.0				70.0	40.0
NAG-WP-70-3	"	39.0~40.4	40.5~41.0				70.0	42.0
NAG-WP-70-4	"	41.0~41.9	42.0~43.0				70.0	44.0
NAG-WP-70-5	"	43.0~43.9	44.0~45.0				70.0	46.0
NAG-WP-70-6	"	45.0~45.6	45.7~46.5	46.6~47.0			70.0	48.0

寸法他仕様は予告無しに変更する場合があります。