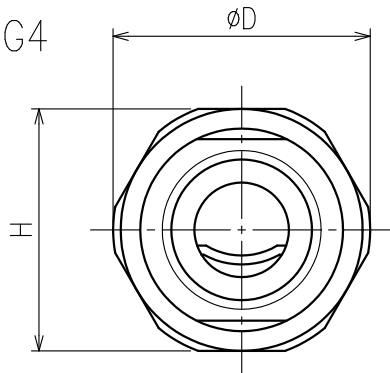


防爆構造: d2G4

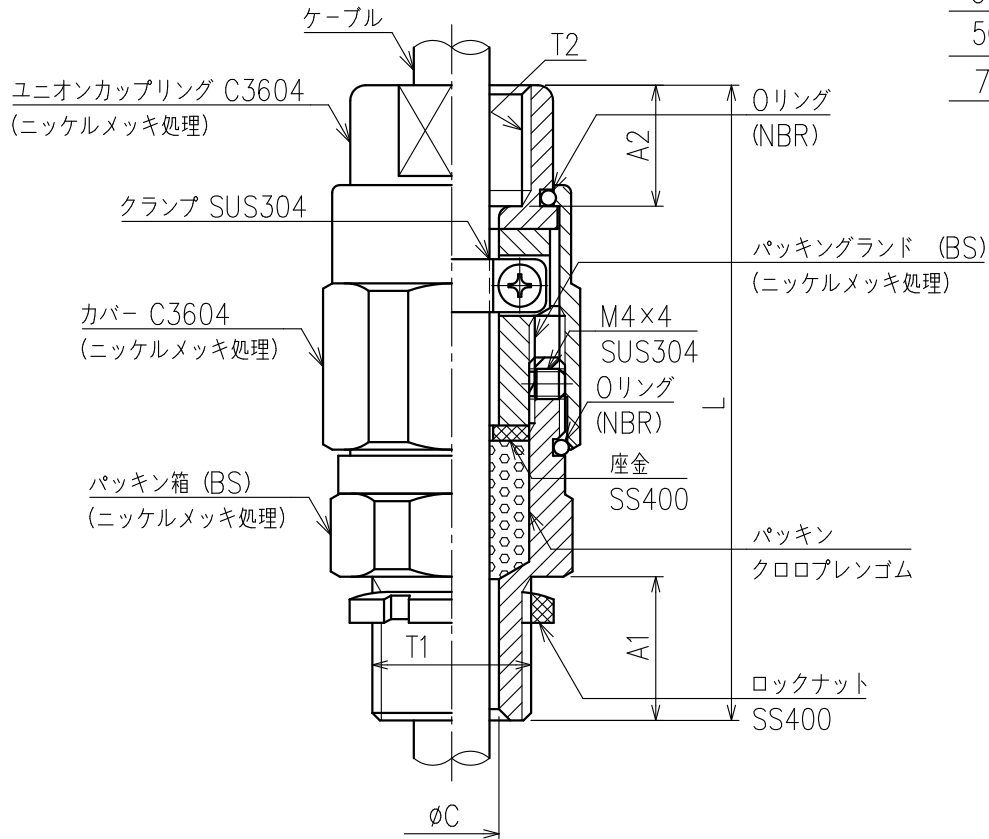


型式: GETV

耐圧防爆形ケーブルグラウンド

型式: GETV

呼び	パッキンサイズ
09,10 (1/2)	20 (3/4)
30 (1)	40 (1-1/4)
50 (1-1/2)	60 (2)
70 (2-1/2)	80 (3)



寸法表

材質: プラス

表面処理: ニッケルメッキ

寸法 呼び	サイズ T1, T2	寸法						パッキンサイズ (適合ケーブル外径 φ)						質量 (kg)
		A1	A2	L	φC	H	φD							
09	1/2	19	16	84	12.5	32	34	A005 (4~5)	A007 (5~7)	A008 (6~8)	-	-	-	0.27
10	1/2	19	16	84	12.5	32	34	-	-	A109 (7~9)	A110 (8~10)	A111 (9~11)	A112 (10~12)	0.27
20	3/4	19	16	86	16.5	38	40	A211 (9~11)	A212 (10~12)	A213 (11~13)	A214 (12~14)	A215 (13~15)	A216 (14~16)	0.38
30	1	24	20	96	21	46	49	A314 (12~14)	A316 (14~16)	A317 (15~17)	A318 (16~18)	A319 (17~19)	A320 (18~20)	0.57
40	1-1/4	24	20	97	27	55	58	A418 (17~18)	A420 (18~20)	A422 (20~22)	A423 (21~23)	A424 (22~24)	A426 (24~26)	0.80
50	1-1/2	25	21	104	31	62	65	A522 (20~22)	A524 (22~24)	A526 (24~26)	A527 (25~27)	A528 (26~28)	A530 (28~30)	1.08
60	2	26	22	120	39	76	80	A630 (28~30)	A632 (30~32)	A634 (32~34)	A635 (33~35)	A636 (34~36)	A638 (36~38)	1.89
70	2-1/2	28	28	135	50	96	100	A738 (36~38)	A740 (38~40)	A742 (40~42)	A744 (42~44)	A746 (44~46)	A748 (46~48)	3.20
80	3	28	28	151	58	111	115	A846 (44~46)	A848 (46~48)	A850 (48~50)	A852 (50~52)	A854 (52~54)	A856 (54~56)	4.90

寸法他仕様は予告無しに変更する場合があります。